



ZODIAC®

MANUAL DE INSTALACIÓN Y USO



Calentador a gas para piscinas y jacuzzis JXi™ de Zodiac

Modelos JXi200P, JXi260P, JXi400P, JXi200N, JXi260N, JXi400N



ADVERTENCIA

NO SEGUIR ESTAS INSTRUCCIONES CON EXACTITUD, PODRÍA RESULTAR EN UN INCENDIO O EXPLOSIÓN CAPAZ DE OCASIONAR DAÑOS A LA PROPIEDAD, LESIONES PERSONALES E INCLUSO LA MUERTE.

POR SU SEGURIDAD: La instalación y mantenimiento de este producto debe estar a cargo de un técnico con conocimientos sobre equipamiento de piscinas habilitado en la jurisdicción en la que se instalará el producto de existir dicho requisito de habilitación a nivel estatal o local. De no existir requisito de habilitación a nivel estatal o local, el instalador o la persona encargada del mantenimiento debe ser un profesional con experiencia suficiente en instalación y mantenimiento de equipamiento para piscinas de modo de poder seguir exactamente todas las instrucciones de este manual. Antes de instalar este producto, lea todas las advertencias y siga todas las instrucciones que se acompañan con este producto. No seguir las advertencias e instrucciones puede resultar en daños a la propiedad, lesiones físicas e incluso la muerte. La instalación y/o el uso incorrecto pueden generar monóxido de carbono y gases de combustión que pueden ocasionar lesiones graves, daños a la propiedad o muerte. Para instalaciones interiores, como medida de seguridad adicional, Zodiac Group Australia Pty, Ltd. recomienda enfáticamente la instalación de detectores de monóxido de carbono en las inmediaciones de la unidad y en las áreas ocupadas contiguas. La instalación y/o el uso incorrecto invalidarán la garantía.

- NO ALMACENE NI UTILICE GASOLINA U OTROS VAPORES Y LÍQUIDOS INFLAMABLES EN LAS INMEDIACIONES DE ESTE O DE CUALQUIER OTRA UNIDAD.
- NO COLOQUE ARTÍCULOS ENCIMA NI APOYE ARTÍCULOS CONTRA ESTA UNIDAD
- NO UTILICE NI ALMACENE MATERIALES INFLAMABLES CERCA DE ESTA UNIDAD
- NO UTILICE AEROSOLES EN LAS INMEDIACIONES DE ESTA UNIDAD MIENTRAS ESTÁ EN FUNCIONAMIENTO

QUÉ HACER SI PERCIBE OLOR A GAS

- Corte el suministro de gas principal inmediatamente.
- No encienda ningún aparato.
- No toque ninguno de los interruptores eléctricos; no utilice ningún teléfono en el edificio.
- Comuníquese de inmediato con su proveedor de gas utilizando el teléfono de algún vecino. Siga las instrucciones de su proveedor de gas.
- Si no logra comunicarse con su proveedor de gas, comuníquese con el departamento de bomberos.

La instalación y el mantenimiento deben estar a cargo de un instalador calificado, de una agencia de mantenimiento habilitada o del proveedor de gas.

Índice

Sección 1. Información general	3	Sección 7. Opción de controles remotos.....	24
1.1 Soporte técnico	3	7.1 Conexión a un selector remoto de Piscina- Apagado-Jacuzzi (conexión de 3 cables).....	24
1.2 Garantía	3	7.2 Conexión a un termostato remoto (conexión de 2 cables)	24
1.3 Seguridad e información para el cliente	3	7.3 Conexión a una comunicación “inteligente” o AquaLink® vía RS-485	25
1.4 Descripción del funcionamiento en general	3	Sección 8. Verificación final de la instalación. 26	
1.5 Especificaciones.....	4	8.1 Instrucciones de uso	26
1.6 Dimensiones.....	4	8.2 Información de seguridad importante.....	26
1.7 Normas y códigos de certificación.....	5	8.3 Procedimiento de puesta en funcionamiento por primera vez	27
1.8 Componentes del calentador	5	8.4 Para cortar el suministro de gas al calentador	27
Sección 2. Primeros pasos.....	6	8.5 Funcionamiento normal.....	27
2.1 Contenido del embalaje.....	6	8.6 Uso del mando	29
2.2 Equipamiento necesario.....	7	8.7 Apagado del calentador	30
Sección 3. Requerimientos en cuanto a la ubicación.....	8	Sección 9. Mantenimiento	31
3.1 Espacios libres	8	9.1 Químicos en el agua	31
3.2 Instalación exterior	9	9.2 Consejos de ahorro de energía en la piscina de natación.....	32
3.3 Instalación en cobertizo interior y exterior.....	10	9.3 Guardado durante el invierno	32
Sección 4. Conexiones de gas.....	13	9.4 Puesta en funcionamiento en primavera.....	32
4.1 Requerimientos en cuanto al gas de suministro.....	13	9.5 Revisión y mantenimiento	33
4.2 Prueba de presión de gas de entrada	14	Sección 10. Localización y resolución de problemas.....	34
4.3 Prueba de presión diferencial de gas.....	15	10.1 Problemas comunes.....	34
4.4 Precauciones especiales para GPL	16	10.2 Mensajes de diagnóstico de mantenimiento	35
Sección 5. Conexiones de agua.....	17	10.3 Códigos de mantenimiento LED del control de encendido	35
5.1 Tamaño de la bomba.....	18	Sección 11. Mantenimiento profesional	36
5.2 Conexiones de las cañerías	19	Sección 12. Repuestos.....	36
5.3 Ajuste del interruptor de presión de agua	20	12.1 Componentes principales.....	36
5.4 Instalación de válvula de retención	21	12.2 Lista de repuestos para el armado del gabinete y diagrama de despiece.....	37
5.5 Instalación de válvula de alivio de presión	21	12.3 Lista de repuestos del sistema de calor y diagramas de despiece.....	38
5.6 Componentes auxiliares, clorinadores, generadores de ozono y químicos desinfectantes	22	12.4 Lista de repuestos del sistema de agua y diagramas de despiece	40
Sección 6. Conexiones eléctricas.....	22	12.5 Lista de repuestos del sistema eléctrico y diagramas de despiece	41
6.1 Acceso para mantenimiento	22		
6.2 Conexión	23		
6.3 Conversión del voltaje de entrada a 120V AC.....	23		

Sección 1. Información general

Este manual contiene instrucciones de instalación y uso para la línea de productos de calentadores a gas para piscinas y jacuzzis JXi de Zodiac.

Lea las instrucciones de instalación y uso por completo antes de proceder con la instalación.

1.1 Soporte técnico

Web: www.zodiac.com.au **Teléfono:** 1300 763 021

1.2 Garantía

Este calentador se vende con garantía de fábrica limitada. Se incluyen detalles de la garantía con este calentador; si desea conocer los términos y condiciones completos, ingrese a www.zodiac.com.au.

Todos los temas relacionados con la garantía deben resolverse con su distribuidor de Zodiac o con el lugar de compra. Los reclamos deben incluir el número de serie del calentador y el modelo (esta información se encuentra en la placa de especificaciones), la fecha de instalación y el nombre del instalador. Los costos de envío no están incluidos en la cobertura de la garantía.

La garantía NO cubre daños ocasionados por montaje, instalación o uso incorrectos o por modificación en el sitio. Asimismo, los daños al intercambiador de calor ocasionados por químicos inadecuados en el agua NO están cubiertos por la garantía.

TENGA EN CUENTA: Mantenga este manual en un lugar seguro para consulta futura cuando revise o realice mantenimiento en el calentador.

1.3 Seguridad e información para el cliente

El calentador está diseñado y fabricado para brindar muchos años de funcionamiento confiable y seguro siempre y cuando se lo instale, opere y mantenga de acuerdo con la información provista en este manual

y los códigos de instalación a los que se hacen referencia a lo largo de este manual. Asegúrese de leer y respetar todas las advertencias y precauciones.

ADVERTENCIA

La instalación o el mantenimiento incorrectos pueden provocar náuseas o asfixia debido al monóxido de carbono en los gases de combustión, lo cual podría resultar en lesiones graves e incluso la muerte. Para instalaciones en interiores, como medida de seguridad adicional, Zodiac Group Australia Pty, Ltd. recomienda enfáticamente la instalación de detectores de monóxido de carbono en las inmediaciones de la unidad y en las áreas ocupadas contiguas.

ADVERTENCIA

Al utilizar el jacuzzi, se deben respetar las siguientes "Normas de seguridad para jacuzzis", recomendadas por la Comisión para la Seguridad de los Productos de Consumo de los EE. UU. Consulte las instrucciones de instalación y uso del calentador para conocer los lineamientos en cuanto a temperatura del agua antes de ajustar la temperatura.

- La temperatura del agua de los jacuzzis nunca debe superar los 40 °C (104 °F). 38 °C (100 °F) se considera seguro para un adulto sano. Se recomienda tener especial precaución con los niños.
- El consumo de bebidas alcohólicas antes o durante el uso del jacuzzi puede provocar somnolencia, lo cual podría generar un estado de inconsciencia, que puede resultar en ahogo.

- Mujeres embarazadas, ¡tomen nota! Sumergirse en agua a una temperatura superior a los 38,5 °C (102 °F) puede causar daño fetal durante los primeros tres (3) meses de embarazo (lo cual podría dar lugar al nacimiento de un niño deformado o con daño cerebral). Si mujeres embarazadas van a usar el jacuzzi, deben asegurarse de que la temperatura del agua sea inferior a los 38 °C (100 °F) como máximo.
- Siempre debe corroborarse la temperatura del agua con un termómetro preciso antes de ingresar al jacuzzi. Los controles de temperatura pueden variar por 1 °C/1 °F.
- Las personas con antecedentes de enfermedades cardíacas, diabetes, problemas circulatorios o de tensión arterial deben consultar con su médico antes de utilizar un jacuzzi.
- Las personas que toman medicamentos que causan somnolencia (por ej., sedantes, antihistamínicos o anticoagulantes) no deben usar jacuzzis.
- La inmersión prolongada en agua caliente puede causar hipertermia.
- La hipertermia se da cuando la temperatura corporal interna alcanza un nivel que se encuentra varios grados por encima de la temperatura corporal normal de 37 °C (98,6 °F). Los síntomas incluyen mareos, desmayos, somnolencia, letargo y aumento de la temperatura corporal interna. Los efectos de la hipertermia incluyen:
 - Falta de conciencia de un peligro inminente.
 - Imposibilidad de percibir el calor.
 - Imposibilidad de reconocer la necesidad de salir del jacuzzi.
 - Incapacidad física de salir del jacuzzi.
 - Daño fetal en mujeres embarazadas.
 - Estado de inconsciencia que genera peligro de ahogo.

1.4 Descripción del funcionamiento en general

El extractor extrae aire y combustible a través de orificios especialmente diseñados, suministrando una mezcla precisa al quemador, ubicado dentro de la cámara de combustión sellada. El agua fluye a través

del intercambiador de calor, que rodea el quemador transfiriendo el calor al agua. Los gases de escape luego pasan por un conducto que se ventila a la atmósfera.

1.5 Especificaciones

LUGAR DE INSTALACIÓN	GAS DE SUMINISTRO		ESPECIFICACIONES DE LA UNIDAD Consulte también la placa de datos de la unidad	
		GAS NATURAL (GN)		CERTIFICADO PARA INTERIOR/EXTERIOR
	GAS PROPANO LÍQUIDO (GPL)*		CERTIFICADO PARA INTERIOR / EXTERIOR / COBERTIZO CUBIERTO	
CONEXIÓN DE LA VÁLVULA DE GAS DEL CALENTADOR A LA TUBERÍA DE GAS	GAS NATURAL (GN)		20 mm (3/4") rosca NPT	
	GAS PROPANO LÍQUIDO (GPL)		20 mm (3/4") rosca NPT	
PRESIÓN DEL SUMINISTRO DE GAS DE ENTRADA			Mín.	Máx.
	GAS NATURAL (GN)		1,13 kPa (4,5" WC)	2,6 kPa (10,5" WC)
	GAS PROPANO LÍQUIDO (GPL)		1,0 kPa (4,0" WC)	3,5 kPa (14,0" WC)
PRESIÓN DIFERENCIAL DE LA VÁLVULA DE GAS †	GAS NATURAL (GN)		-0,05 kPa (-0,2" WC)	-0,05 kPa (-0,2" WC)
	GAS PROPANO LÍQUIDO (GPL)			
CONEXIÓN CAÑERÍA DE AGUA/ CALENTADOR	GAS NATURAL (GN)		<ul style="list-style-type: none"> • PVC/CPVC 50mm (2") no roscado • Unión no roscada de Zodiac 	
	GAS PROPANO LÍQUIDO (GPL)			
TASA DE FLUJO DE AGUA			Mín.	Máx.
	GAS NATURAL (GN)		113 lpm (30 gpm)	378 lpm (100 gpm)
	GAS PROPANO LÍQUIDO (GPL)			
PRESIÓN DEL AGUA DE TRABAJO			Mín.	Máx.
	GAS NATURAL (GN)		13,8 kPa (2 psi)	344,7 kPa (50 psi)
	GAS PROPANO LÍQUIDO (GPL)			
TAMAÑO DE LA CONEXIÓN DE LA VENTILACIÓN DE ESCAPE ‡	GAS NATURAL (GN)		<ul style="list-style-type: none"> • Modelo JXi200N / JXi200P: 6" • Modelo JXi260N / JXi260P: 7" • Modelo JXi400N / JXi400P: 8" 	
	GAS PROPANO LÍQUIDO (GPL)			
SUMINISTRO ELÉCTRICO	GAS NATURAL (GN)		<ul style="list-style-type: none"> • 230 VAC, 50Hz 	
	GAS PROPANO LÍQUIDO (GPL)		(Opcional: 120 VAC, 50/60 Hz. Ver Apéndice A.)	
GRAN ALTITUD	GAS NATURAL (GN)		<ul style="list-style-type: none"> • El calentador JXi cuenta con un sistema de combustión especial tipo venturi que se autocompensa en función de las variaciones en la presión barométrica hasta 1372 m (4500') por encima del nivel del mar. En alturas superiores a los 1372 m (4500'), puede esperarse que la potencia de salida MJ del calentador disminuya en un 4% por cada 305 m (1000') por encima de los 1372 m (4500') sobre el nivel del mar. 	
	GAS PROPANO LÍQUIDO (GPL)			

* No se recomienda la instalación interior para calentadores a gas propano líquido. Consulte las precauciones especiales para calentadores a gas propano líquido (sección 4.4).

† Si desea conocer los requerimientos en cuanto al tamaño de la tubería de gas, consulte la Sección 4

‡ Todas las lecturas se deben tomar mientras el calentador está en funcionamiento.

§ Utilice un tubo de ventilación de gas tipo B doble pared.

Toda modificación en el calentador, controles de gas, orificio de aire, orificios de gas, cableado o instalación incorrecta invalidará la garantía. Si se requiere alguna de las modificaciones mencionadas, comuníquese con su distribuidor local de Zodiac, ingrese a www.zodiac.com.au o comuníquese con soporte técnico al 1300 763 021.

1.6 Dimensiones

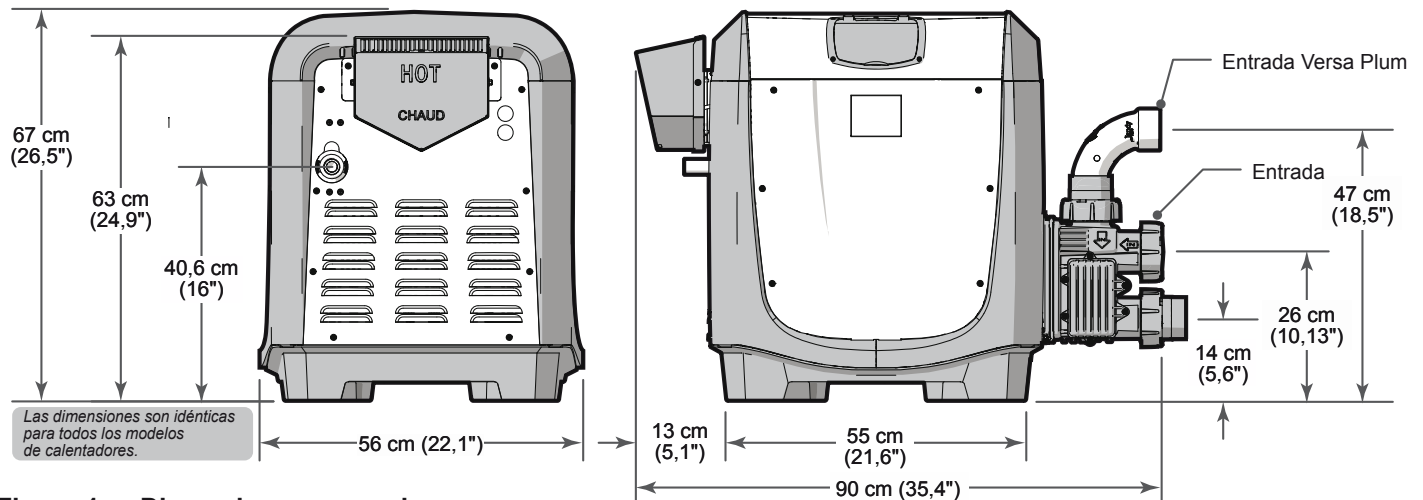
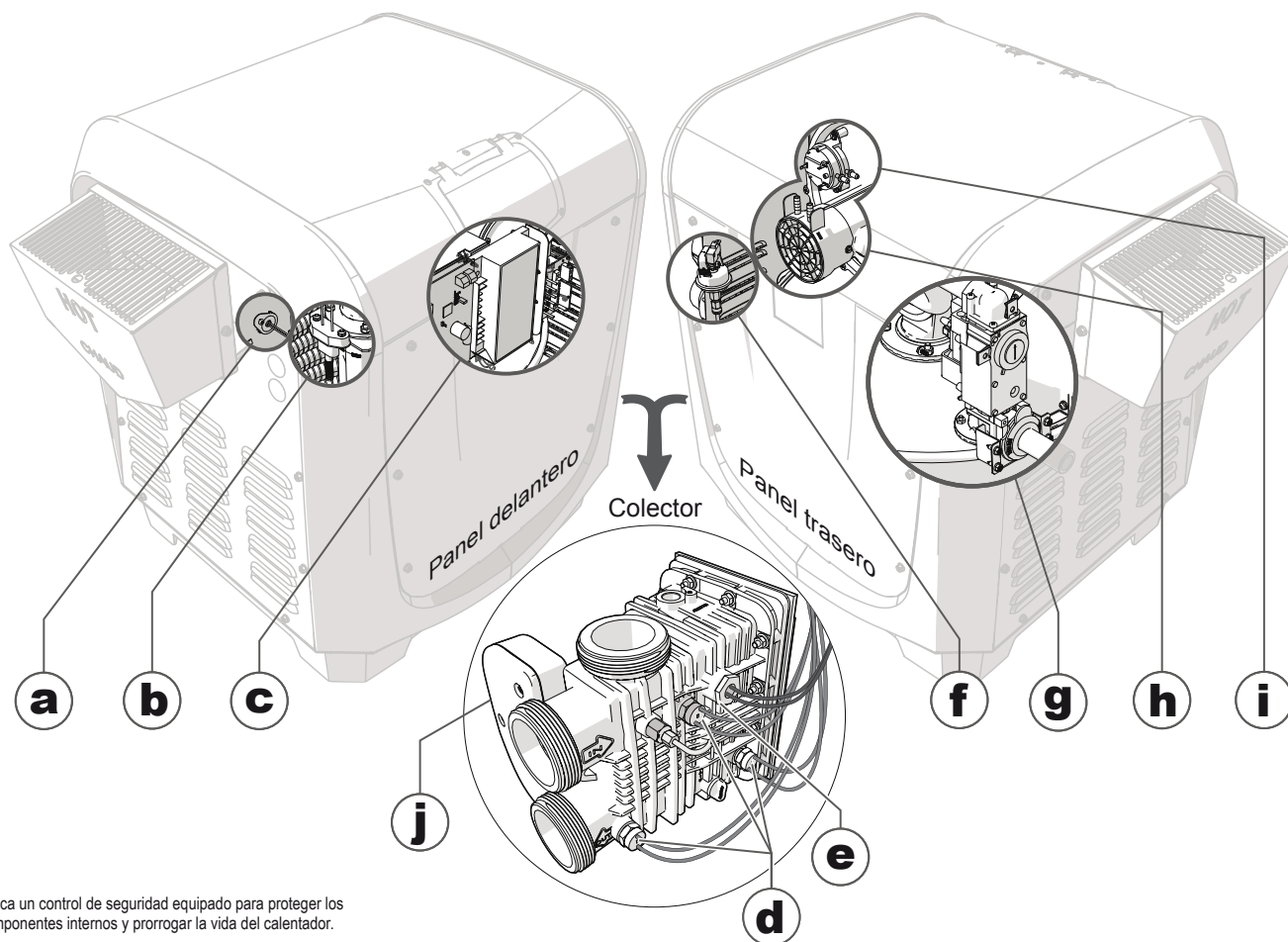


Figura 1. Dimensiones generales

1.7 Normas y códigos de certificación

CERTIFICADO	IAPMO R&T Oceana
CONFORME	Norma para 'Calentadores de piscinas a gas', AS 4560
CÓDIGOS NACIONALES DE INSTALACIÓN Y PUESTA EN FUNCIONAMIENTO APLICABLES	Norma para instalaciones de gas, AS/NZS 5601 Preste especial atención al capítulo sobre Ventilación del equipo
Todos los calentadores a gas de Zodiac deben ser instalados de acuerdo con los códigos de edificación e instalación locales según lo exigido por la empresa de servicios públicos o autoridad competente (AHJ, por sus siglas en inglés). En ausencia de códigos locales, consulte la última edición de los códigos nacionales para la instalación:	
Los calentadores para piscinas y jacuzzis JXi satisfacen o superan los requisitos de las reglamentaciones sobre ahorro de energía como por ejemplo aquellas aplicables en regiones donde se ha prohibido el uso de fuentes de ignición con llama piloto constantemente encendida.	

1.8 Componentes del calentador



Indica un control de seguridad equipado para proteger los componentes internos y prorrogar la vida del calentador.

- a** **Sensor de temperatura de gases de combustión** Monitorea la temperatura de los gases de escape. Si se detectan temperaturas excesivas, se detendrá la combustión y se mostrará una falla.
- b** **Sistema de encendido de superficie caliente** Cuando pasa corriente a través del material cerámico del sistema de encendido, se alcanzarán temperaturas suficientemente altas para iniciar la combustión de la mezcla de aire/combustible.
- c** **Control de encendido** Suministra energía para encendido, monitorea la calidad de la llama y controla la válvula de gas.
- d** **Interruptores de límite alto** Con capacidad nominal de 43 °C (109 °F), 52 °C (126 °F) y 66 °C (151 °F), impedirán que se descargue agua de temperaturas excesivas del calentador. Si el interruptor en la entrada del colector, o si cualquiera de los interruptores en la salida del intercambiador de calor registra una temperatura excesiva, se cerrará la válvula de gas y se detendrá la combustión.
- e** **Control de temperatura del agua de la piscina/jacuzzi** Mide la temperatura del agua con un termistor. El calentador funcionará hasta alcanzar y mantener la temperatura del agua según los ajustes del calentador. Se admiten dos ajustes diferentes del termostato, por lo general para fijar las temperaturas de la piscina y del jacuzzi.
- f** **Interruptor de presión de agua** Mide si hay agua disponible para el calentador midiendo la presión de retorno en la entrada del colector. Si se detecta presión insuficiente, la pantalla indicará una falla del tipo "Check Flow" (revisar flujo) y se detendrá la combustión.
- g** **Válvula de gas** Controle el flujo de gas al quemador. Habilita el flujo cuando el control de temperatura pide calor y todos los controles de seguridad permiten la operación. Además regula la presión de gas a -0,05 kPa (columna de agua de -2") por debajo de la presión de aire en la entrada del extractor. No se puede lograr la regulación de presión necesaria con válvulas de gas comunes (presión positiva).
- h** **Extractor de combustión y orificio de aire** Extrae aire y gas combustible creando una mezcla aire/combustible que pasa a través del quemador para combustión. El ventilador funcionará durante varios segundos antes del inicio de la llama y después de que se extingue la llama para purgar la cámara de combustión para una combustión limpia y para expulsar cualquier gas de combustión residual.
- i** **Interruptor de presión de aire** Monitorea el vacío (presión negativa) dentro de la carcasa del extractor. Este interruptor verifica que circule aire por el sistema de combustión midiendo la presión. Si la circulación de aire es insuficiente se detendrá la combustión y se mostrará una falla.
- j** **Derivación integrada VersaFlo™** La derivación integrada VersaFlo permite mayor eficiencia hidráulica cuando el calentador no está funcionando. Cuando el calentador JXi no está funcionando, una compuerta de flujo en el ensamblaje de la derivación pasa a posición de derivación, lo cual permite que el agua que circula dentro del colector del calentador se derive al intercambiador de calor y regrese directamente a la piscina.

Sección 2. Primeros pasos

Instale el JXi siguiendo los procedimientos que se indican en este manual y en los códigos y ordenanzas locales, y de conformidad con la última edición del código nacional correspondiente. Ver *Sección 1.7*.

Si el calentador fuera a utilizarse a temperaturas por debajo del punto de congelación, debe instalarse en un cobertizo exterior protegido. Ver *Sección 3.3*

Todos los productos a gas requieren correcta instalación para garantizar su funcionamiento seguro. Los requerimientos para los calentadores de piscina incluyen:

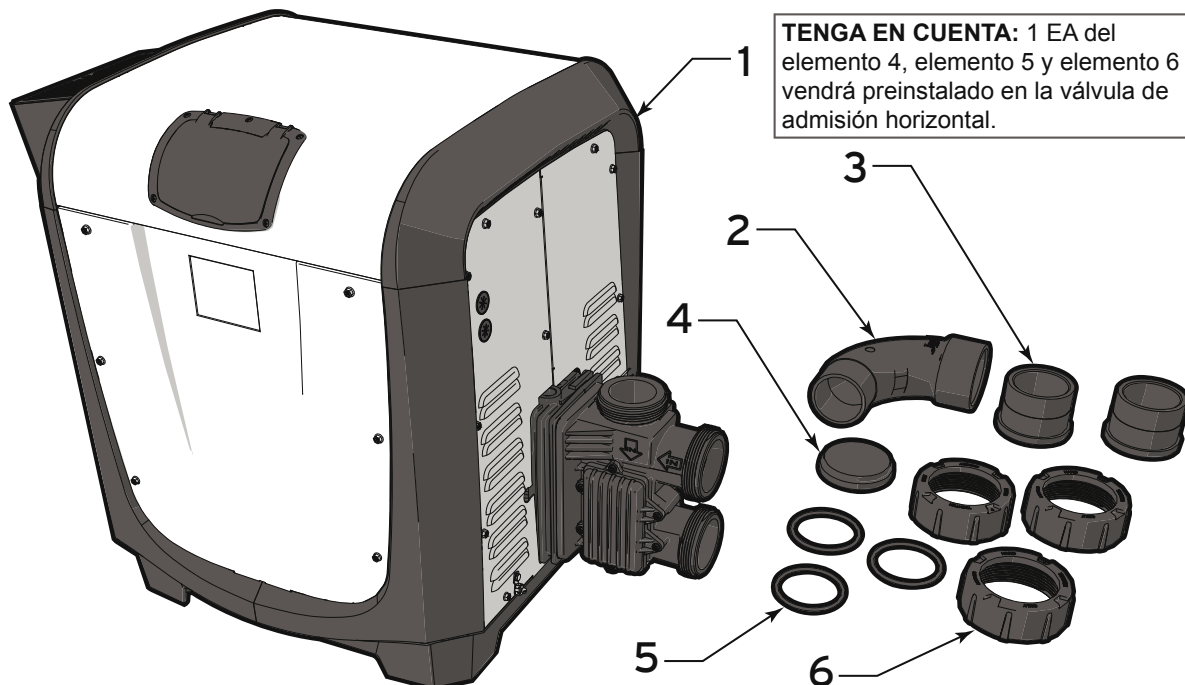
- Montaje en el sitio (si fuera necesario).
- Ubicación, espacios libres y suelo adecuado. Ver *Sección 3*
- Ventilación y combustión suficientes.
- Tuberías y medidor de gas de tamaño adecuado.
- Cableado eléctrico adecuado.
- Flujo de agua suficiente.

Este manual brinda la información necesaria para cumplir con estos requerimientos. Consulte todas las aplicaciones y procedimientos de instalación antes de continuar la instalación.

2.1 Contenido del embalaje

Antes de desembalar completamente la unidad, inspeccione la caja para asegurarse de que no esté dañada. Asimismo, revise la etiqueta de la caja para asegurarse de tener las especificaciones correctas para su aplicación.

Elemento	Descripción	Cantidad
1	Calentador JXi	1
2	Codo de barrido Versa Plumb™	1
3	Pieza de cola de unión universal 50 mm (2")	2
4	Tapón de unión universal 50 mm (2")	1
5	Junta tórica de unión universal 50 mm (2")	3
6	Tuerca de unión universal 50 mm (2")	3



2.2 Equipamiento necesario

Asegúrese de contar con el siguiente equipamiento a disposición del instalador al momento de la instalación.

2.2.1 Herramientas



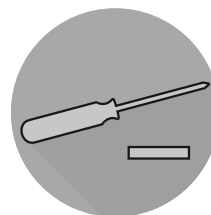
Gafas de seguridad



Guantes



Destornillador
Phillips



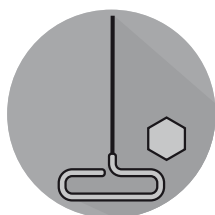
Destornillador
de punta plana



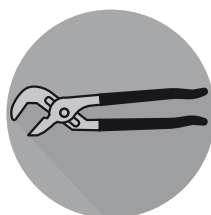
Llave grifa



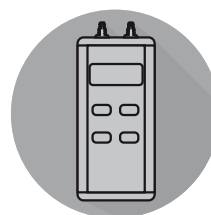
Llave
inglesa



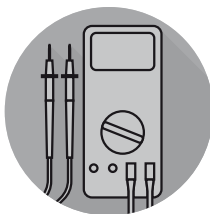
Llave Allen 5 mm
(3/16")



Pinzas



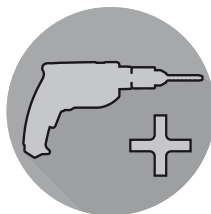
Manómetro
diferencial
digital



Medidor de voltaje



Cortatubos de PVC



Taladro eléctrico



Cinta métrica

2.2.2 Materiales provistos por el instalador

Asegúrese de que todos los materiales utilizados durante la instalación cumplan con los códigos locales o con los requisitos de la autoridad competente (AHJ). Si tiene alguna duda acerca de los materiales que se necesitan durante la instalación, comuníquese con el centro de atención al cliente de Zodiac al 1300 763 021.

Las instalaciones interiores requerirán materiales de conversión de escape y ventilación adicionales, que se detallan en la *Sección 3.3*

TENGA EN CUENTA: Los materiales necesarios pueden diferir de los materiales detallados. Asegúrese de corroborarlo con todos los códigos locales y nacionales antes de iniciar la instalación.

SUMINISTROS DE GAS	SUMINISTROS ELÉCTRICOS	SUMINISTROS DE PLOMERÍA
Tubería de gas de tamaño adecuado	230 VAC, 50 Hz	Tubería de PVC
	120 VAC, 50/60 Hz	
Válvula de corte de gas manual	*Codo para caño/ Conector para caño.	Adhesivo para PVC
Unión de gas	*Caño flexible	Cinta de teflón
Tapón	*Conectores de torsión	
Solución para detección de fugas		
Manguera "T" de 1,6 mm (1/16")		
Adaptador dentado de 3,18 mm (1/8") - 1,6 mm (1/16")		
Manguera flexible de 1,6 mm (1/16")		

*Los componentes eléctricos solo son necesarios cuando se convierte el calentador a una entrada de 120 V.

Sección 3. Requerimientos en cuanto a la ubicación

El calentador JXi se envía desde fábrica con una ventilación de escape configurada para instalación en el exterior. El calentador está diseñado y certificado, según la norma AS 4560, tanto para instalación exterior como para instalación interior en Australia y para instalación interior y exterior de calentadores solo de gas natural en Nueva Zelanda. Se envía desde fábrica configurado para uso exterior únicamente, y está previsto para uso solo con piscinas instaladas de manera permanente. Debe instalarse sobre una superficie nivelada, estática e inmóvil y no debe estar sujeto a movimiento intencional, vibración, etc., lo cual podría afectar la tubería, el cableado y la ventilación del calentador. Para instalación en el interior, asegúrese de seguir todas las instrucciones provistas en este manual de instrucciones. Ver *Sección 3.3* para más detalles.

La ubicación del calentador por debajo o por encima del nivel de agua de la piscina afecta el funcionamiento de su interruptor de presión de agua. Ver *Sección 5.3* para mayor información.

TENGA EN CUENTA: Si el calentador fuera a utilizarse a temperaturas por debajo del punto de congelación, debe instalarse en un cobertizo exterior protegido.

ADVERTENCIA

Cuando el equipamiento de la piscina se encuentra por debajo de la superficie de la piscina, una pérdida de cualquier componente puede ocasionar pérdida de agua a gran escala o inundación. Zodiac Group Australia Pty, Ltd. no se hace responsable por la pérdida de agua, inundación o daño resultante.

3.1 Espacios libres

El calentador debe instalarse en un lugar que permita que queden espacios libres para mantenimiento e inspección. Además deben mantenerse distancias mínimas desde las superficies combustibles. Todos los criterios que se presentan en las siguientes secciones reflejan espacios libres mínimos, conforme lo indican las normas nacionales. No obstante ello, cada instalación debe ser evaluada, teniendo en cuenta las condiciones locales predominantes como por ejemplo la velocidad y dirección del viento, la proximidad y altura de los obstáculos que podrían bloquear la ventilación y la proximidad a áreas de acceso público.

Espacio libre para mantenimiento: 91 cm (36") desde la parte superior del calentador para poder retirar el panel superior.

46 cm (18") desde el panel delantero o trasero.

Superficies combustibles: Cada lado del calentador requiere un espacio libre de 15 cm (6") de las superficies combustibles. Aunque no es lo que se prefiere, el diseño del calentador está certificado para instalación en superficies combustibles. Sin embargo, **no instale el calentador sobre una alfombra.**



Superficie Combustible
150 mm (6")



Espacio libre para mantenimiento
PANEL SUPERIOR:
915 mm (36")
PANEL DELANTERO:
610 mm (24")

requerido según norma AGA B149.1, sección 4.14.2.

*Distancia libre desde ventilación de escape

*Ver Figura 3 para más detalles.

TENGA EN CUENTA: Los espacios libres son valores probados por el fabricante. Se dan como valores mínimos. Si existiesen códigos locales y nacionales aplicables, y si los valores para espacios libres especificados en los códigos aplicables son diferentes a los que se detallan en este manual, utilice el valor mayor para garantizar el funcionamiento más seguro.

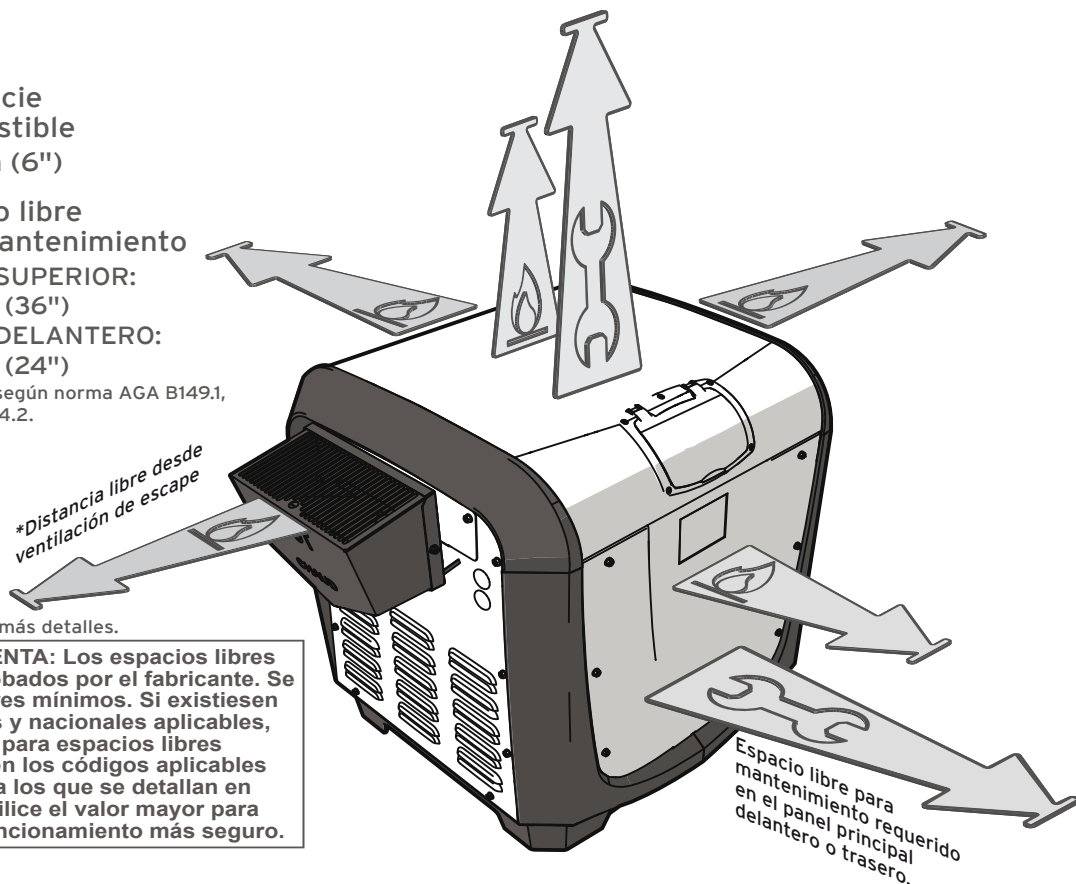


Figura 2. Espacios libres

3.2 Instalación exterior

Coloque el calentador:

- Sobre una superficie sólida y nivelada.
- A 3,5 m (12') del borde interno de la piscina a menos que se encuentre separado por una barrera sólida permanente (por ej., una pared o cerca).
- En un espacio abierto, y no debajo de una plataforma u otra estructura.
- Lejos de puertas, ventanas o persianas que se comuniquen de cualquier manera con áreas ocupadas o habitadas del edificio.
- Lejos de la escorrentía de agua de lluvia.
- Lejos de la posible intrusión de los sistemas de aspersión.

- De manera que la parte superior del calentador quede, por lo menos, 1 m (3') debajo de cualquier objeto colgante.
- De manera que la superficie superior del calentador quede, por lo menos, 1 m (3') encima de cualquier entrada de aire forzada a menos de 3 m (10').

⚠ ADVERTENCIA

No instale el calentador con la parte superior de la ventilación a menos de 1,22 m (4') horizontalmente, 1,22 m (4') por debajo o menos de 300 mm (1') por encima de cualquier abertura de ingreso a un edificio. Los códigos locales y los requisitos de instalación pueden variar.

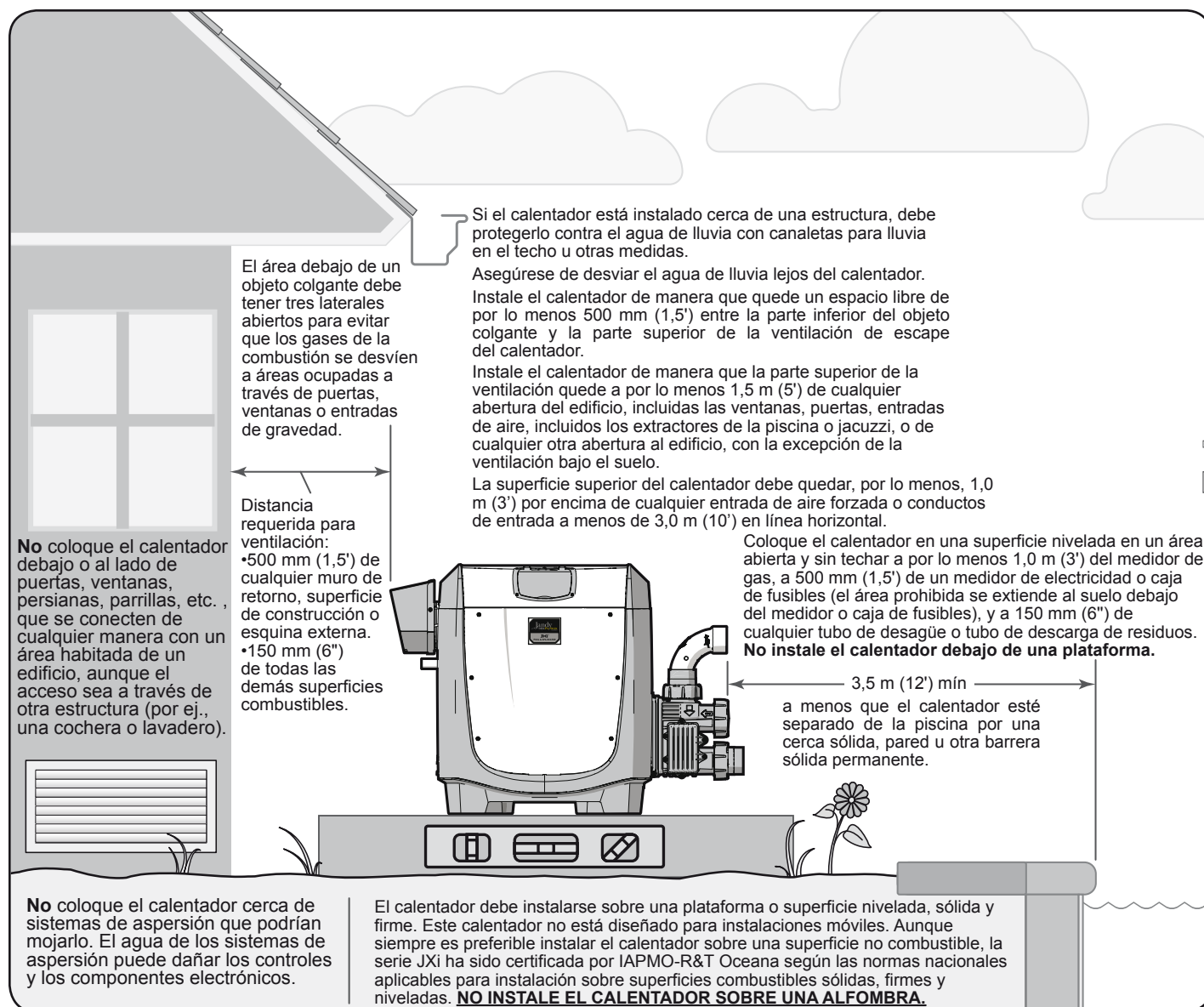


Figura 3. Requerimientos en cuanto a la ubicación

3.3 Instalación en cobertizo interior y exterior

Zodiac no recomienda la instalación de calentadores a gas propano líquido (GPL) en el interior. Siempre consulte con la autoridad competente (AHJ) y todos los códigos locales y nacionales aplicables antes de instalar un calentador a GPL en el interior. Asegúrese de consultar la *Sección 4.2*.

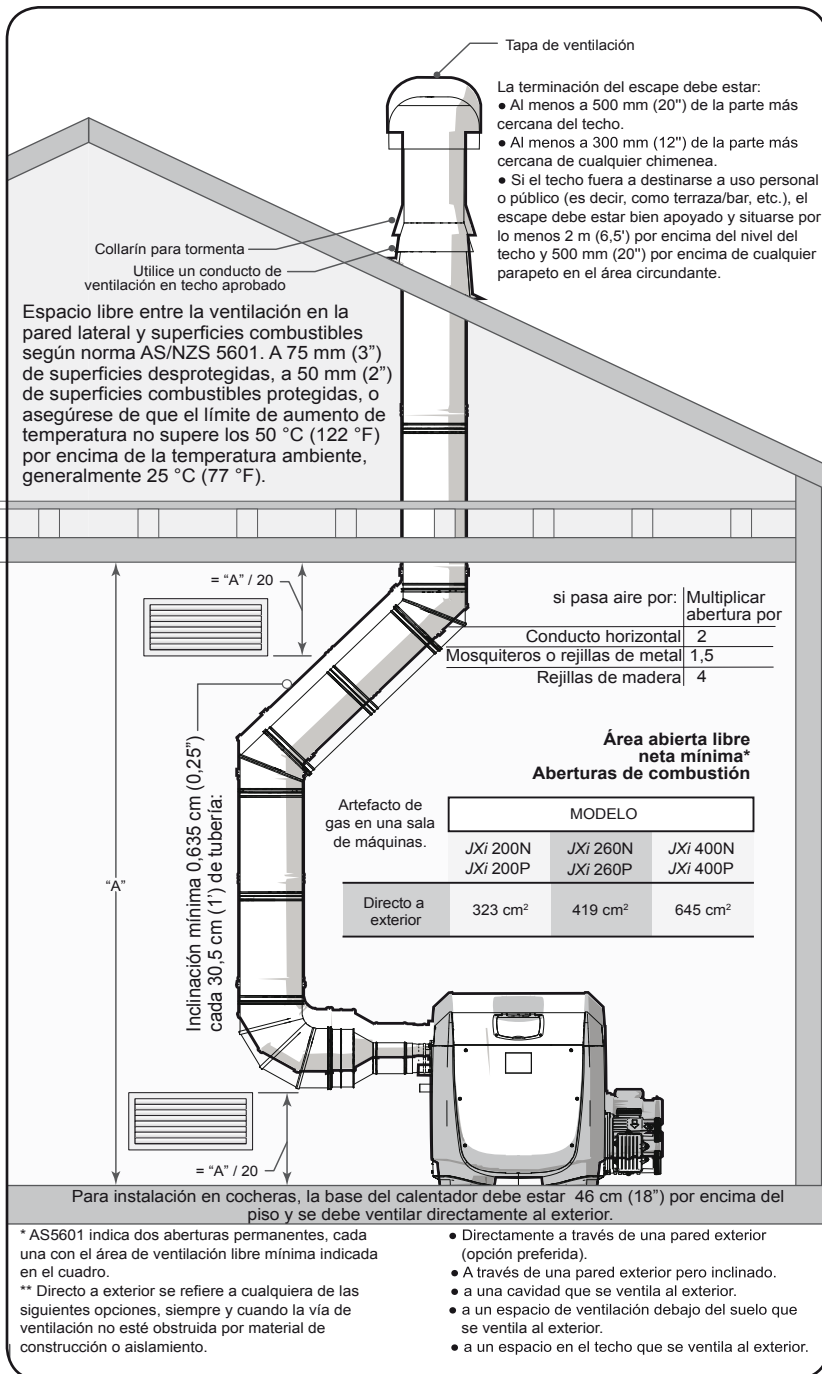
El calentador está certificado por IAPMO-R&T Oceana para instalación interior. Tenga en cuenta los espacios libres que se indican en la *Sección 3.1* al momento de seleccionar el lugar de instalación. También tendrá que considerar la entrada de aire de combustión (ver *Sección*

3.3.1) y la ventilación de escape (ver *Sección 3.3.3*). Asimismo, siempre que se instale el equipamiento de la piscina en el interior, debe contemplarse el uso de desagües y medidas de contención adecuadas para la prevención de daños a la propiedad en el supuesto de una pérdida en los equipos.

TENGA EN CUENTA: Un cobertizo exterior es un recinto desocupado que no se comunica directamente con las áreas ocupadas.

Zodiac Group Australia Pty, Ltd. **no recomienda** las instalaciones en cobertizos exteriores que dependen del aire interior para la combustión.

3.3.1 Suministro de aire para combustión



Conforme se detalla en la última edición de la norma ANSI Z223.1 (NFPA 54), el lugar donde se instalará el calentador debe estar correctamente ventilado para brindar suficiente suministro de aire para una adecuada combustión. Consulte además las normas australianas AS4560 y AS/NZS 5601.

Cuando se suministra aire de combustión directamente a través de una pared externa, cada abertura debe tener una superficie libre mínima de 25,4 mm cuadrados (1 in²) cada 1,2 kW de potencia de entrada de la capacidad nominal de entrada total de todos los artefactos que se encuentran en el área cerrada. Si debe pasar aire de combustión a través de conductos horizontales, cada abertura debe tener una superficie libre mínima de 25,4 mm cuadrados (1 pulg.²) cada 1,2 kW de potencia de entrada de la capacidad nominal de entrada total de todos los artefactos que se encuentran en el área cerrada. Consulte los detalles en *Figura 4*.

La información sobre el "Área abierta libre neta mínima" de la *Figura 4* no se aplica a instalaciones en las que se utilizan ventiladores de tiro inducido o extractores de cualquier tipo. Todo equipo que extraiga aire de la habitación donde está instalado el calentador puede agotar el suministro de aire de combustión o invertir la acción de tiro natural del sistema de ventilación. Esto puede hacer que se acumulen gases de escape en la habitación. Debe suministrarse aire adicional para compensar dicho escape. Consulte con un ingeniero profesional para asegurarse de que las instalaciones en las que se utilizan ventiladores de tiro inducido o extractores estén diseñadas e instaladas de acuerdo con todos los códigos de instalación nacionales y locales aplicables.

Asimismo, el calentador debe encontrarse totalmente aislado y protegido de cualquier fuente de gases químicos corrosivos o vapores corrosivos (por ej., cloro o ácido clorhídrico).

⚠ ADVERTENCIA

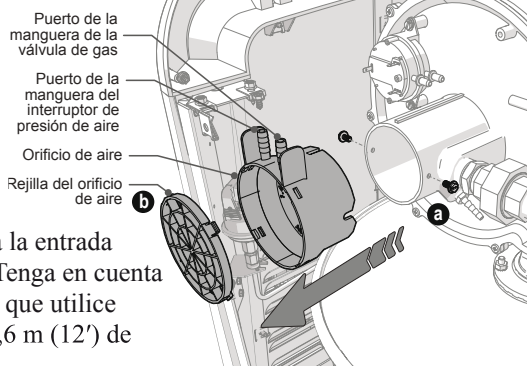
No almacene químicos, productos de limpieza u otros materiales corrosivos cerca de las aberturas para aire de combustión o en la habitación. Evite colocar las ventilaciones de la unidad cerca de las aberturas para aire de combustión. Si no evita que materiales corrosivos se mezclen con el aire de combustión, esto puede acortar la vida útil del calentador y hacer que funcione de manera peligrosa.

Figura 4. Instalación en cobertizo interior y exterior

3.3.2 Entrada de aire directo

En determinadas aplicaciones, puede resultar necesario suministrar entrada de aire directamente al calentador. Tendrá que pedir e instalar el kit de conversión de aire directo R-Kit R0724600.

Puede utilizarse un largo total de 15 m (50') de tubos de PVC de 75 mm (3") para llevar aire directamente a la entrada del extractor. Tenga en cuenta que cada codo que utilice representará 3,6 m (12') de longitud.



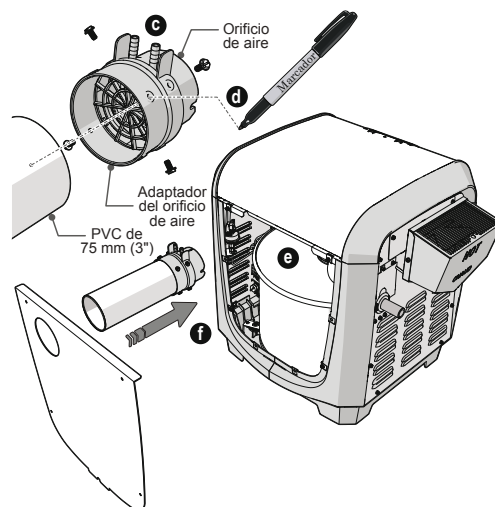
- Para facilidad de acceso, retire los paneles trasero y superior.

- a** Afloje los dos tornillos que se utilizan para fijar el orificio de aire y la rejilla. Retire el interruptor de presión de aire y la manguera de la válvula de gas del orificio de aire.
- b** Retire el orificio de aire, separe y deseche la rejilla del orificio.

- c** Alinee el adaptador del orificio con las lengüetas del orificio y fíjelo con cuatro tornillos.

- d** Coloque el tubo de PVC de 75 mm (3") en el adaptador del orificio sin ajustarlo completamente. Marque la ubicación de los tornillos con un bolígrafo. Retire y haga perforaciones piloto en el tubo de PVC. Coloque el tubo de PVC en el adaptador del orificio, alinee las perforaciones y fije con cuatro tornillos.

- e** Vuelva a instalar el orificio de aire y las mangueras de aire.
- f** Instale el nuevo panel trasero sobre el tubo de PVC y fije con cuatro tornillos.



3.3.3 Ventilación de escape

Cuando se instale el calentador JXi en el interior o en un cobertizo exterior, el tamaño de la tubería de ventilación debe ser acorde a las especificaciones que se detallan en el Cuadro 1.

CÓDIGOS*	National Fuel Gas code ANSI® Z223.1 (NFPA® 54)			
	CAN/CSA-B149.1			
PRESIÓN ESTÁTICA	TEMP. DE CHIMENA	UBICACIÓN DE LA TERMINACIÓN	TAMAÑO DE LA TUBERÍA	
Negativa	Alta	Techo	JXi200N / JXi200P	6 in (15 cm)
			JXi260N / JXi260P	7 in (18 cm)
			JXi400N / JXi400P	8 in (20 cm)
*Asegúrese de estar consultando la última edición y preste especial atención al capítulo sobre "ventilación del equipo". Por cada codo instalado, reduzca la longitud 3,7 m (12').				

Cuadro 1. Requerimientos en cuanto al tamaño de la tubería de ventilación

⚠ ADVERTENCIA

Los materiales de la tubería de ventilación, el tamaño y la instalación deben cumplir con las exigencias del Código nacional de gas combustible (NFPA) 54/ANSI Z223.1 o de la norma australiana para calentadores de piscina a gas, AS4560, AS/NZS 5601. Instalaciones de gas, conforme corresponda, según el código local. Un tamaño demasiado pequeño puede dar lugar a ventilación insuficiente, y un tamaño demasiado grande puede provocar condensación. La selección incorrecta del material de la tubería de ventilación, el tamaño incorrecto del tubo y la instalación incorrecta de la tubería de ventilación pueden generar liberación de gases de combustión en el interior. Esto puede ocasionar lesiones graves, o incluso la muerte, por envenenamiento con monóxido de carbono o asfixia.

⚠ ADVERTENCIA

La instalación o el mantenimiento incorrectos pueden provocar náuseas o asfixia debido al monóxido de carbono en los gases de combustión, lo cual podría ocasionar lesiones graves o incluso la muerte. Para instalaciones interiores, como medida de seguridad adicional, Zodiac recomienda enfáticamente la instalación de detectores de monóxido de carbono en las inmediaciones de la unidad y en las áreas ocupadas contiguas.

El diseño y la instalación incorrectos de las ventilaciones y de los conductos del calentador pueden ocasionar lesiones físicas, daños a la propiedad o incluso la muerte. Para evitar estos riesgos, el calentador debe ser instalado únicamente por un técnico profesional habilitado.

- **PRESIÓN ESTÁTICA NEGATIVA:** La unidad funciona con un orificio de ventilación de presión estática negativa, una temperatura de gas de ventilación que evita la producción excesiva de condensado y que se ventila verticalmente terminando en el techo. La terminación debe pasar a través de un conducto de ventilación en el techo debidamente instalado y aprobado, un collarín para tormenta de tamaño adecuado y una tapa de ventilación. Ver *Figura 4*.
- **No** coloque la terminación de la ventilación del calentador cerca del aire acondicionado o de ventiladores de suministro de aire que podrían recoger gases de escape de la combustión, como por ejemplo monóxido de carbono u otros efluentes peligrosos, y mandarlos de vuelta al interior del edificio.
- El tipo y el material del conducto de ventilación debe seleccionarse cuidadosamente y depende del tipo de instalación.
- **No** coloque la terminal de ventilación en un lugar donde los gases producidos en la combustión podrían chocar contra materiales del edificio y ocasionar degradación.

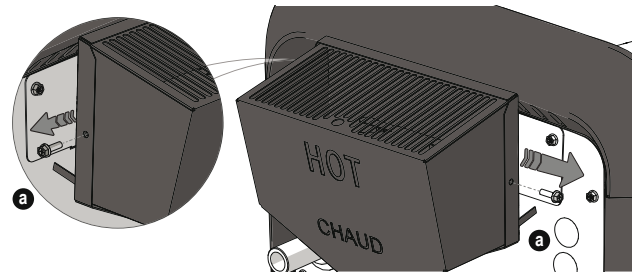
- La abertura de ventilación debe estar bien alejada de las áreas verdes u otros obstáculos que podrían obstruir la libre circulación del aire hacia y desde la terminal de ventilación.
- **No** coloque la terminación de la ventilación debajo de plataformas, escaleras o cocheras.
- **No** utilice la unidad para apoyar el conducto de ventilación.
- La tubería de ventilación debe estar apoyada sin puntos bajos o depresiones que podrían permitir la acumulación de condensado.
- Instale el conducto de ventilación de manera que pueda expandirse y contraerse libremente con los cambios de temperatura.
- **No** conecte la ventilación del calentador con una ventilación común de cualquier otro artefacto.
- Se recomienda que los tramos de ventilación de más de 5,5 m (18') estén aislados para reducir la condensación y que se utilice un colector de condensado en el tramo de ventilación cerca del calentador, especialmente en instalaciones en climas fríos.
- **No** instale el calentador en una configuración que termine con una cenefa ni instale la ventilación de escape en una configuración mayormente horizontal. Este calentador está previsto solo para aplicaciones de ventilación vertical.
- **No** utilice más de tres codos. Pueden utilizarse tramos horizontales de ventilación pero no deben superar los 4,9 m (16 pies) de longitud y siempre se debe respetar la pendiente/inclinación mínima para los tramos horizontales, conforme se especifica en la *Figura 4*.

3.3.4 Conversión de escape en cobertizo interior y exterior

⚠ ADVERTENCIA

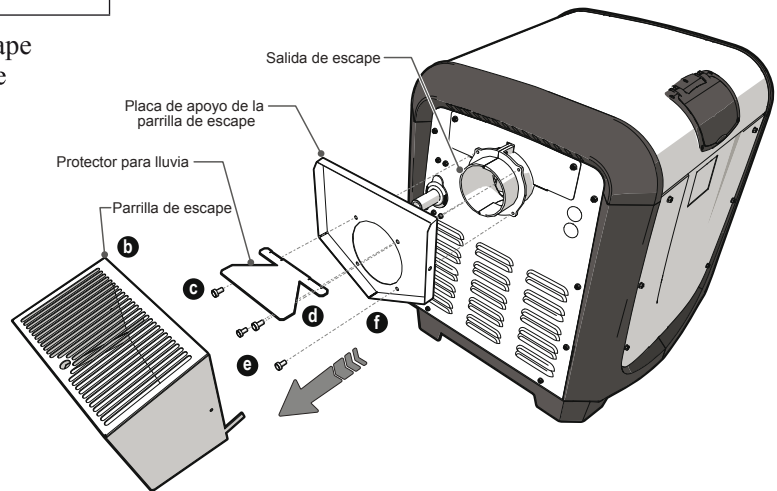
La instalación o el mantenimiento incorrectos pueden provocar náuseas o asfixia debido al monóxido de carbono en los gases de combustión, lo cual podría ocasionar lesiones graves o incluso la muerte. Para instalaciones interiores, como medida de seguridad adicional, Zodiac recomienda enfáticamente la instalación de detectores de monóxido de carbono en las inmediaciones de la unidad y en las áreas ocupadas contiguas.

El diseño y la instalación incorrectos de las ventilaciones y de los conductos del calentador pueden ocasionar lesiones físicas, daños a la propiedad o incluso la muerte. Para evitar estos riesgos, el calentador debe ser instalado únicamente por un técnico profesional habilitado.

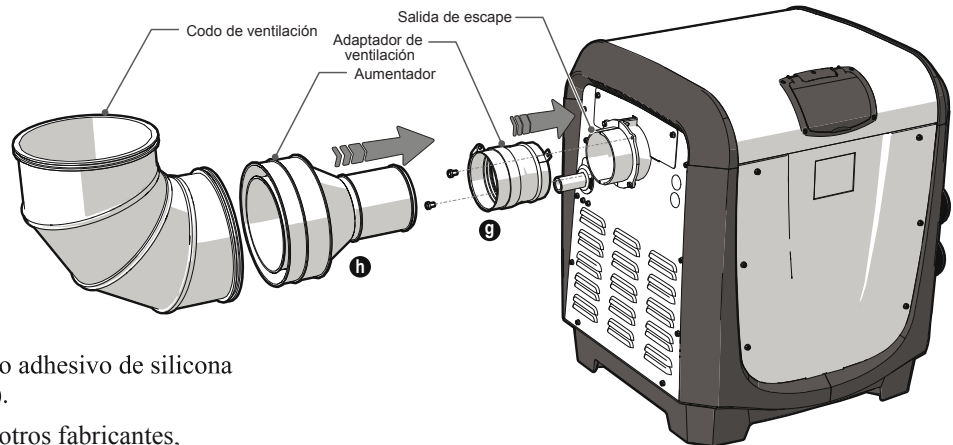


El calentador puede convertirse totalmente al tipo de escape interior. Con el fin de completar la conversión, tendrá que pedir el kit de conversión de escape R-Kit R0731100.

- Quite los dos tornillos que fijan la parrilla de escape a la placa de apoyo de la parrilla de escape.
- Retire la parrilla de escape.
- Quite los dos tornillos que fijan el protector para lluvia a la placa de apoyo.
- Retire el protector para lluvia.
- Quite los otros dos tornillos que fijan la placa de apoyo a la salida de escape.
- Retire la placa de apoyo.
- Utilizando dos tornillos autoperforantes #10 fije el adaptador de ventilación del R-Kit R0731100 a la salida de escape.



- Si fuera necesario, instale un aumentador en la tubería de ventilación para ajustarla al tamaño correcto de la tubería del *Cuadro 1*. Fije el adaptador de ventilación utilizando la abrazadera.



Vuelva a revisar para asegurarse de que no haya posibles puntos de fuga entre las uniones. Si se identifica o sospecha de un punto de fuga, puede sellarse utilizando adhesivo de silicona rojo con calificación RTV 300° C (600°F).

Cuando se utilicen partes o materiales de otros fabricantes, asegúrese de seguir las instrucciones del fabricante cuidadosamente para garantizar un funcionamiento en armonía.

3.3.5 Precauciones en cuanto a la ventilación común

Solicite la ayuda de un ingeniero profesional habilitado para el correcto diseño de un sistema de ventilación común.

Zodiac no recomienda utilizar una ventilación común para ventilar múltiples artefactos a través de un conducto común. No obstante, si el instalador no encuentra otra opción, cada artefacto debe contar con su propio interruptor de límite de temperatura de ventilación. Todos los interruptores de límite deben estar cableados en serie de manera de evitar que los

artefactos se incendien en el supuesto de una obstrucción en la ventilación. Debe instalarse un inductor de tiro externo para tirar y crear presión negativa en el sistema de ventilación. Consulte la norma ANSI Z223.1 o las normas australianas aplicables a calentadores de piscina a gas, AS4560, AS/NZS 5601 para mayor información acerca de ventilación común para múltiples artefactos. **No** conecte sistemas de ventilación de categorías diferentes al mismo sistema de ventilación.

3.3.6 Inspección y reemplazo del sistema de ventilación existente por nuevos componentes

Cuando se reemplace un calentador de piscina existente por el JXi, se recomienda que se instale un nuevo sistema de ventilación adecuado para el nuevo calentador. Sin embargo, si se debe utilizar el sistema de ventilación existente, asegúrese de

inspeccionar cuidadosamente el sistema existente para verificar que se encuentre en buenas condiciones y sea adecuado para el calentador JXi. Reemplace las partes que no se encuentren aptas para uso antes de completar la instalación.

Sección 4. Conexiones de gas

La instalación de la tubería de gas debe realizarse de acuerdo con la última edición de la norma ANSI Z223.1 y con las normas de instalación australianas, AS/NZS 5601.1 y todos los códigos locales.

- **Prueba de presión:** El calentador debe aislarse del sistema de tuberías de suministro de gas cerrando la válvula de corte manual durante cualquier prueba de presión del sistema de tuberías de suministro de gas a una presión de prueba mayor o igual a 3,5 kPa (0,5 psi).

ADVERTENCIA

Se producirá un daño permanente a la válvula de gas si no se siguen correctamente los procedimientos de instalación.

⚠ ADVERTENCIA

NO SE RECOMIENDA LA CONVERSIÓN DE ESTE CALENTADOR PARA USO CON CUALQUIER OTRO TIPO DE COMBUSTIBLE. NO OBSTANTE ELLO, SI FUERA NECESARIO, LA CONVERSIÓN SOLO DEBE SER REALIZADA POR UN PROFESIONAL CAPACITADO Y HABILITADO, Y ÚNICAMENTE DESPUÉS DE COMUNICARSE CON ZODIAC GROUP AUSTRALIA PARA OBTENER LAS INSTRUCCIONES CORRESPONDIENTES Y EL KIT DE CONVERSIÓN.

Todas las consultas deben dirigirse al centro de atención al cliente de Zodiac al 1300 763 021.

4.1 Requerimientos en cuanto al gas de suministro

- Consulte la norma AS/NZS 5601.1 para conocer la longitud correcta de la tubería de entrada de gas desde el medidor de gas hasta el calentador.
- Confirme el tamaño correcto de la tubería de suministro de gas y la presión de suministro antes de proceder con la instalación.
- Revise el medidor de gas para asegurarse de que suministrará gas suficiente al calentador y a cualquier otro artefacto utilizando el mismo suministro de gas. Si no está seguro, comuníquese con su compañía de gas local para corroborarlo.
- Es fundamental que la presión del suministro de gas entrante en el calentador esté dentro de los requerimientos de presión máxima y mínima que se detallan en el *Cuadro 2*. Si no se proporciona el rango de presión de suministro aceptable, debe modificarse el sistema de suministro de gas al calentador para cumplir con los requerimientos de presión.
- Tenga en cuenta los accesorios (por ej. uniones y conectores) al momento de determinar el tamaño de la tubería de gas. Por cada codo utilizado, agregue 900 mm (3') al largo de la tubería recta.
- Instale un válvula de corte de gas manual afuera de la carcasa del calentador para mantenimiento y seguridad. Nunca instale la válvula de corte dentro de la carcasa del calentador.
- Si así lo exigiera el código local, instale un separador de sedimentos/depósito de condensado y unión de gas de conformidad con la norma australiana 5601. Ver *Figura 5*.
- No utilice una llave de gas restrictiva.

ATENCIÓN

No utilice conectores flexibles en las conexiones de gas a menos que el conector sea un conector AGA aprobado para instalación exterior, y esté identificado con la capacidad BTUH (que debe ser igual o mayor a la capacidad nominal de entrada del calentador) y el tipo de gas (natural o GPL). Además, los conectores flexibles, como por ejemplo las tuberías de acero inoxidable corrugado (CSST) enterradas bajo tierra, deben estar certificados para instalación bajo tierra y cumplir con todos los códigos aplicables. Tenga en cuenta que el uso de conectores flexibles de todos modos requiere la instalación de un separador de sedimentos. Ver *Figura 5*.

TENGA EN CUENTA: La línea de gas desde el medidor por lo general es más grande que la válvula de gas. Por lo tanto, tendrá que hacer la reducción que corresponda. Realice esta reducción lo más cerca posible del calentador.

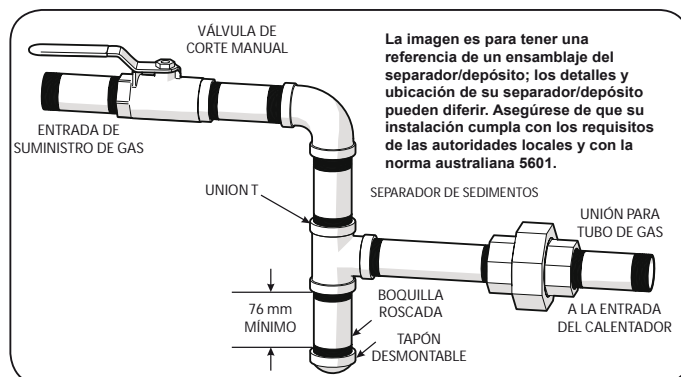


Figura 5. Válvula de corte manual y separador de sedimentos

4.2 Prueba de presión de gas de entrada

Antes de poner en funcionamiento el calentador, es necesario probar la presión de gas de entrada para asegurarse de que se encuentre dentro del rango definido en el *Cuadro 2*.

PRESIÓN DE GAS DE ENTRADA	GN (GAS NATURAL)		GPL (GAS PROPANO LÍQUIDO)	
	KPA	PULGADAS W.C.	KPA	PULGADAS W.C.
MÁX.	2,6	10,5	3,5	14
MÍN.	1,13	4,5	1,13	4,5

- Todas las lecturas se deben realizar mientras el calentador está en funcionamiento.
- Basarse en cualquier lectura tomada mientras el calentador está apagado puede dar lugar a mal desempeño y dificultad en el funcionamiento.

Cuadro 2. Requerimientos en cuanto a la presión de gas de entrada de suministro

- Verifique que la válvula de corte de gas manual esté abierta.
- Retire el panel trasero del calentador para poder acceder a la válvula de gas.

TENGA EN CUENTA: El panel trasero es el panel de la carcasa más cercano a la entrada de gas. Puede ser el panel delantero si se trasladó la interfaz de usuario para dejar un lugar a la izquierda para una conexión de gas. Por instrucciones para trasladar la interfaz de usuario, consulte la *Sección 5.2.1*.

a Localice el obturador de presión de entrada en la válvula de gas.

b Utilizando un destornillador de punta plana pequeño (idealmente de 0,100" de ancho o más pequeño), gire el tornillo 2/3 de vuelta en sentido antihorario.

ADVERTENCIA

No desatornille el tornillo por completo del obturador de presión de entrada. El tornillo es pequeño y puede extraviarse fácilmente. Si se extravía un tornillo, debe reemplazarlo antes de poner en funcionamiento el calentador.

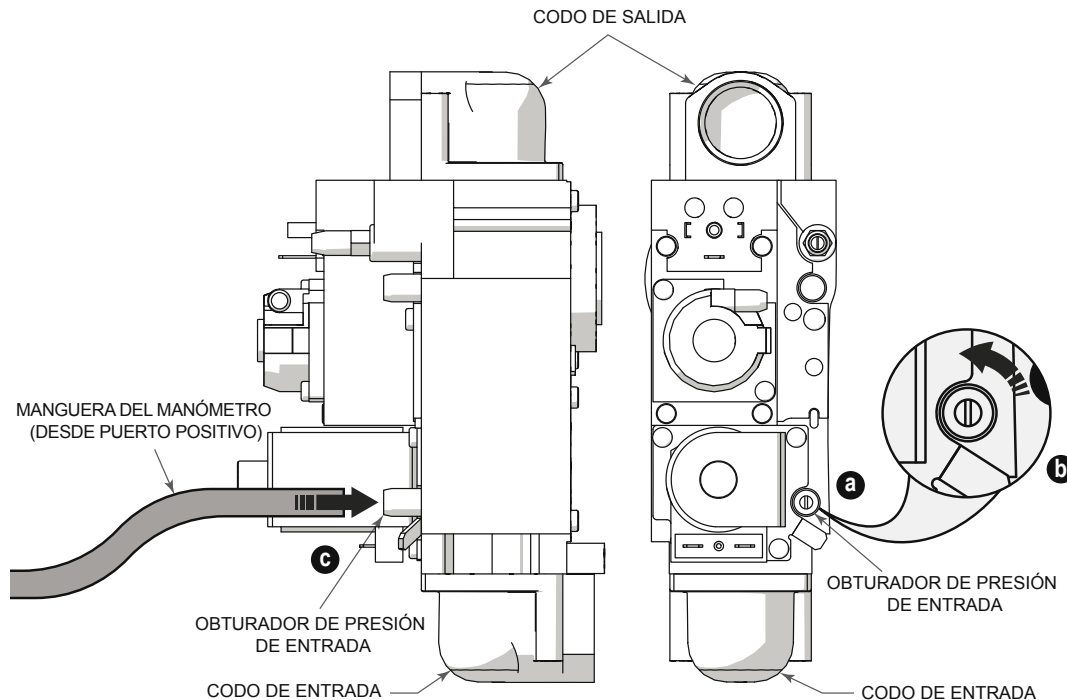
c Conecte el cable positivo del manómetro al obturador de presión de entrada.

- La presión de gas de entrada debe tomarse mientras el calentador, y de ser posible, todos los demás artefactos de cocina a gas abastecidos por el mismo sistema de suministro de gas, estén funcionando.
- Si la presión del suministro de gas es inferior a la requerida, fíjese si hay un caño de tamaño menor al requerido entre el medidor y el calentador, un accesorio que restringe el suministro de gas o un medidor de gas demasiado pequeño. Si fuera necesario, comuníquese con su compañía de gas local para obtener ayuda.
- Una vez confirmada la correcta presión de entrada, corte el suministro de gas.
- Quite el manómetro.
- Ajuste el tornillo firmemente. **NO LO APRIETE DEMASIADO.**

ADVERTENCIA

Si no ajusta o no reemplaza los tornillos del obturador de presión, ello dará lugar a una pérdida de gas desde la válvula a la carcasa del calentador que podría ocasionar daños a la propiedad, lesiones graves e incluso la muerte.

- Antes de poner en funcionamiento el calentador, pruebe el sistema de suministro de gas y todas las conexiones para detectar fugas utilizando una solución jabonosa. **No utilice una llama abierta para detectar fugas.**



4.3 Prueba de presión diferencial de gas

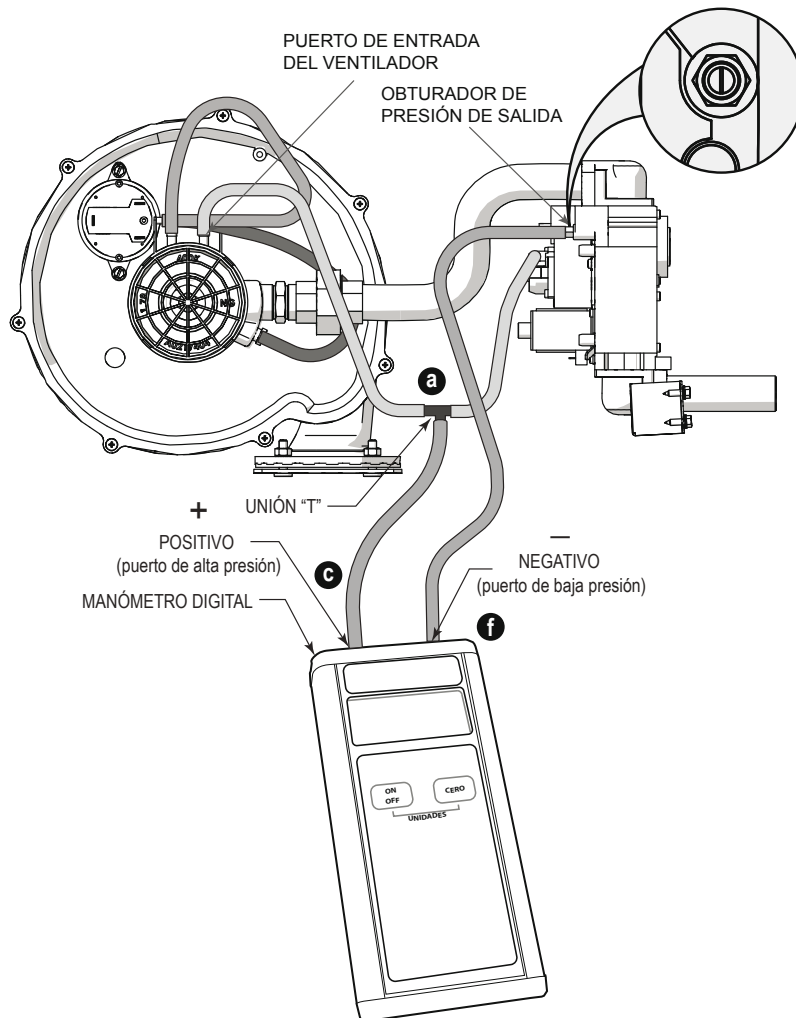
Antes de poner en funcionamiento el calentador, es necesario probar la presión diferencial de gas para asegurarse de que se encuentre dentro del rango $-0,05 \text{ kPa}$ ($-0,2'' \text{ WC}$) $\pm 0,025 \text{ kPa}$ ($0,1'' \text{ WC}$). Esta lectura debe tomarse con el calentador en funcionamiento utilizando un manómetro diferencial digital.

- Verifique que la válvula de corte de gas manual esté abierta.
- Retire el panel trasero del calentador para poder acceder a la válvula de gas.

TENGA EN CUENTA: El panel trasero es el panel de la carcasa más cercano a la entrada de gas. Puede ser el panel delantero si se trasladó la interfaz de usuario para dejar un lugar a la izquierda para una conexión de gas. Por instrucciones para trasladar la interfaz de usuario, consulte la *Sección 5.2.1*.

4.3.1 Conecte el manómetro diferencial digital.

- Coloque una unión T en la manguera que viene del puerto de entrada del ventilador del extractor a la conexión de presión de aire de la válvula de gas.
- Conecte uno de los extremos de la unión T a la conexión de presión de aire de la válvula de gas.
- Conecte el tercer extremo de la unión T al lado positivo (presión alta) del manómetro diferencial digital.
- Localice el obturador de presión de salida.
- Utilizando un destornillador de punta plana pequeño (idealmente de $0,100''$ de ancho o más pequeño), gire el tornillo $2/3$ de vuelta en sentido antihorario.



ADVERTENCIA

No desatornille el tornillo por completo del obturador de presión de entrada. El tornillo es pequeño y puede extraviarse fácilmente. Si se extravía un tornillo, debe reemplazarlo antes de poner en funcionamiento el calentador.

- Conecte una manguera desde el obturador de presión de salida al lado negativo (presión baja) del manómetro diferencial digital.
- Inicie el calentador y registre la presión diferencial de gas.
 - La medición debería ser $-0,05 \text{ kPa}$ ($-0,2'' \text{ WC}$) $\pm 0,025 \text{ kPa}$ ($0,1'' \text{ WC}$).
 - Si la presión diferencial es incorrecta, puede realizarse un ajuste. Ver *Sección 4.3.2* para más detalles.
 - Si no se requiere ajuste, quite el manómetro.
 - Vuelva a conectar la manguera desde el puerto de entrada del ventilador a la conexión de presión de aire de la válvula de gas.
 - Ajuste el tornillo firmemente. **NO LO APRIETE DEMASIADO.**
 - Antes de poner en funcionamiento el calentador, pruebe el sistema de suministro de gas y todas las conexiones para detectar fugas utilizando una solución jabonosa. **No utilice una llama abierta para detectar fugas.**

⚠ ADVERTENCIA

Si no ajusta o no reemplaza los tornillos del obturador de presión, ello dará lugar a una pérdida de gas desde la válvula a la carcasa del calentador que podría ocasionar daños a la propiedad, lesiones graves e incluso la muerte.

4.3.2 Ajuste de la presión diferencial de gas

Si la presión diferencial es incorrecta, puede realizarse un ajuste para colocar la presión diferencial dentro del rango requerido. Antes de realizar cualquier ajuste en la válvula de gas:

- Asegúrese de que la presión de gas de entrada de la *Sección 4.2* se encuentre dentro del rango especificado.
- Asegúrese de que se haya conectado el manómetro siguiendo los pasos a-f que se detallan en la *Sección 4.3.1*.
- Asegúrese de que todas las mangueras, accesorios dentados y tapones estén ajustados y de que no haya fugas.
- Con el calentador en funcionamiento, lea y registre la presión diferencial que se muestra en el manómetro. Si aún así se requiere un ajuste:
- Retire el tapón de sellado de ajuste diferencial (utilizando un destornillador hexalobular T40) para tener acceso al tornillo de ajuste hexalobular.
- Utilizando un destornillador hexalobular T40 gire el tornillo de ajuste de plástico de la siguiente manera:
Para aumentar la presión diferencial:
 Gire el tornillo de ajuste 1/4 de vuelta en sentido horario.
Para disminuir la presión diferencial:
 Gire el tornillo de ajuste 1/4 de vuelta en sentido antihorario.

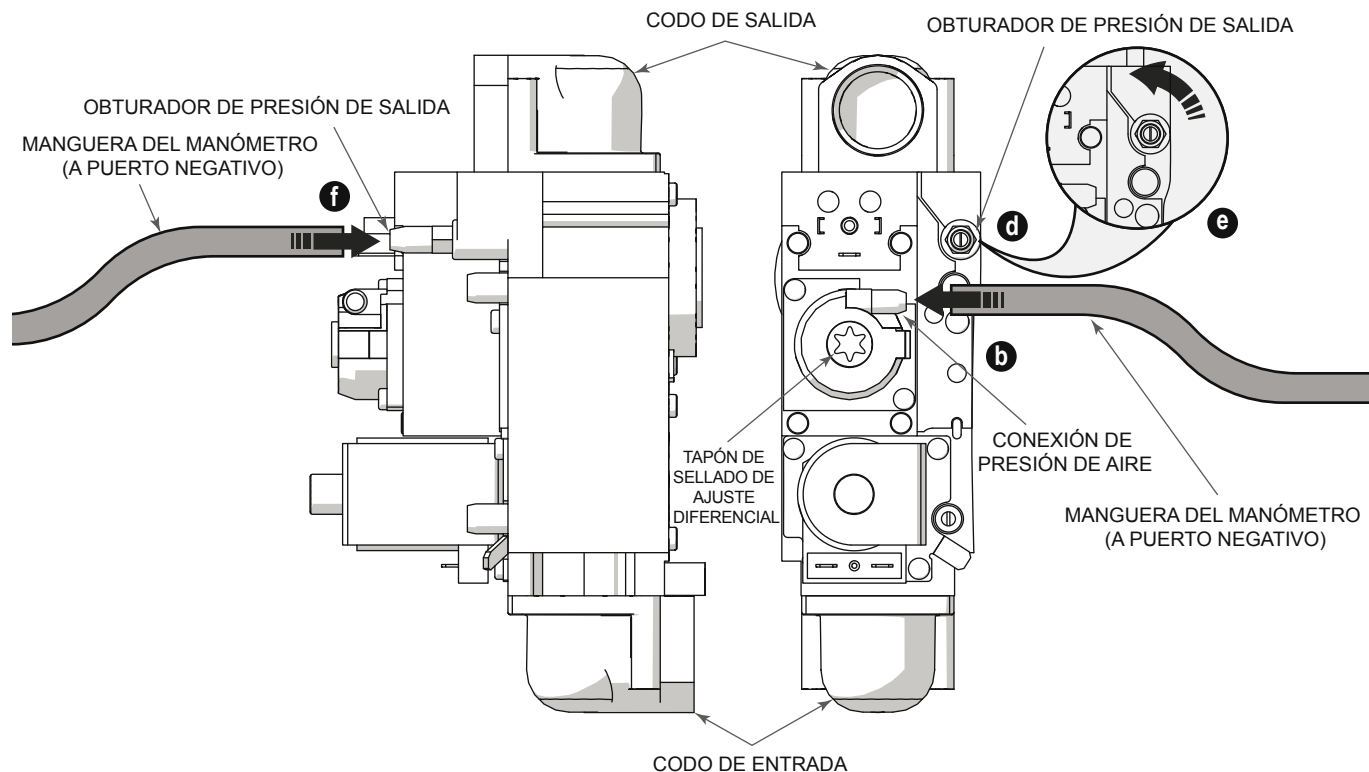
- Una vez que se haya alcanzado la presión diferencial de gas correcta: Vuelva a colocar el tapón y ajústelo.
- Apague el calentador desde la interfaz de usuario.
- Quite el manómetro.
- Antes de poner en funcionamiento el calentador, pruebe el sistema de suministro de gas completo y todas las conexiones para detectar fugas utilizando una solución jabonosa. **No utilice una llama abierta para detectar fugas.**

⚠ ADVERTENCIA

Si no ajusta o no reemplaza los tornillos del obturador de presión, ello dará lugar a una pérdida de gas desde la válvula a la carcasa del calentador que podría ocasionar daños a la propiedad, lesiones graves e incluso la muerte.

ADVERTENCIA

Algunas soluciones jabonosas (incluida agua y jabón) pueden provocar corrosión o fisuración por tensiones internas. Enjuague la tubería con agua después de la prueba.



4.4 Precauciones especiales para GPL

Esta unidad está aprobada para uso con GPL (gas propano líquido) y gas natural en Australia únicamente. Está aprobada para uso solo con gas natural en Nueva Zelanda. En las mismas condiciones ambientales, el gas propano líquido (GPL) es más denso o pesado que el aire y se acumula más fácilmente en áreas cerradas si no hay suficiente ventilación. No se recomienda instalar calentadores a GPL en áreas cerradas como por ejemplo garajes. Coloque los calentadores a una distancia segura de

los tanques de GPL y equipos de llenado. Consulte la norma AS/NZS 1596 de Australia/Nueva Zelanda y la norma sobre instalación de gas AS/NZS 5601, así como también los demás códigos locales y autoridades de prevención de incendios para conocer las restricciones de instalación específicas en su área.

Para TODAS las instalaciones, deben respetarse los requisitos de aberturas de aire de combustión y la norma AS/NZS 5601 para un funcionamiento correcto y seguro.

Sección 5. Conexiones de agua

Instale los componentes del sistema de la piscina con conexiones tal como se muestra en la *Figura 6*. Toda configuración que difiera de la que se muestra en la *Figura 6* puede afectar el funcionamiento del interruptor de presión de agua. Colocar el calentador por encima o por debajo de la superficie del agua de la piscina también puede afectar el funcionamiento del interruptor de presión de agua.

TENGA EN CUENTA: Cuando el equipamiento de la piscina se encuentra por debajo de la superficie de la piscina, Zodiac no se hace responsable por cualquier pérdida de agua a gran escala, inundación o daño ocasionado por una filtración.

ADVERTENCIA

El equipamiento de la piscina debe estar protegido contra el riesgo de retroceso del agua (sifonaje). Si existe la posibilidad de retroceso del agua, coloque una válvula de retención entre la piscina y la entrada de la bomba de filtrado.

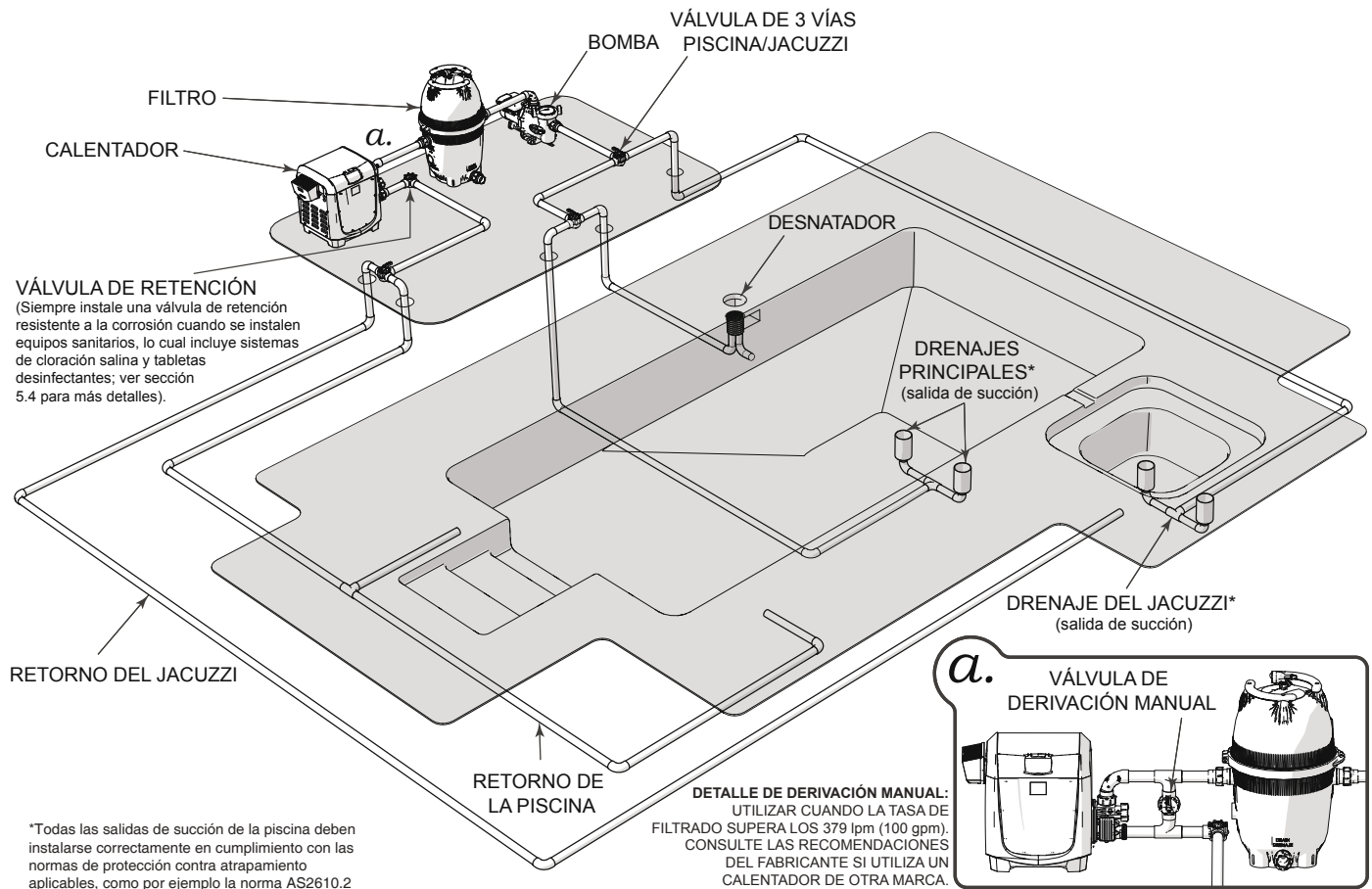


Figura 6. Configuración típica de la cañería de agua

5.1 Tamaño de la bomba

La derivación de flujo dentro del colector del calentador soporta tasas de flujo al calentador desde un mínimo de 114 litros por minuto (lpm) (30 gpm) hasta un flujo máximo de 379 lpm (100 gpm).

ADVERTENCIA

La bomba de agua del sistema debe ser capaz de brindar por lo menos un flujo de 114 lpm (30 gpm) a través del calentador. Tasas de flujo inferiores a 114 lpm (30 gpm) pueden provocar mal funcionamiento haciendo que el calentador se apague o se dañe.

MODELO	MÍN. LPM (GPM)	MÁX. LPM (GPM)
JXi200N / JXi200P	30 (114)	100 (379)
JXi260N / JXi260P	30 (114)	100 (379)
JXi400N / JXi400P	30 (114)	100 (379)

Cuadro 3. Ajuste recomendado de la tasa de flujo



* Este calentador viene equipado con derivación integrada VersaFlo™. Para más detalles, consulte el manual de instalación y uso.

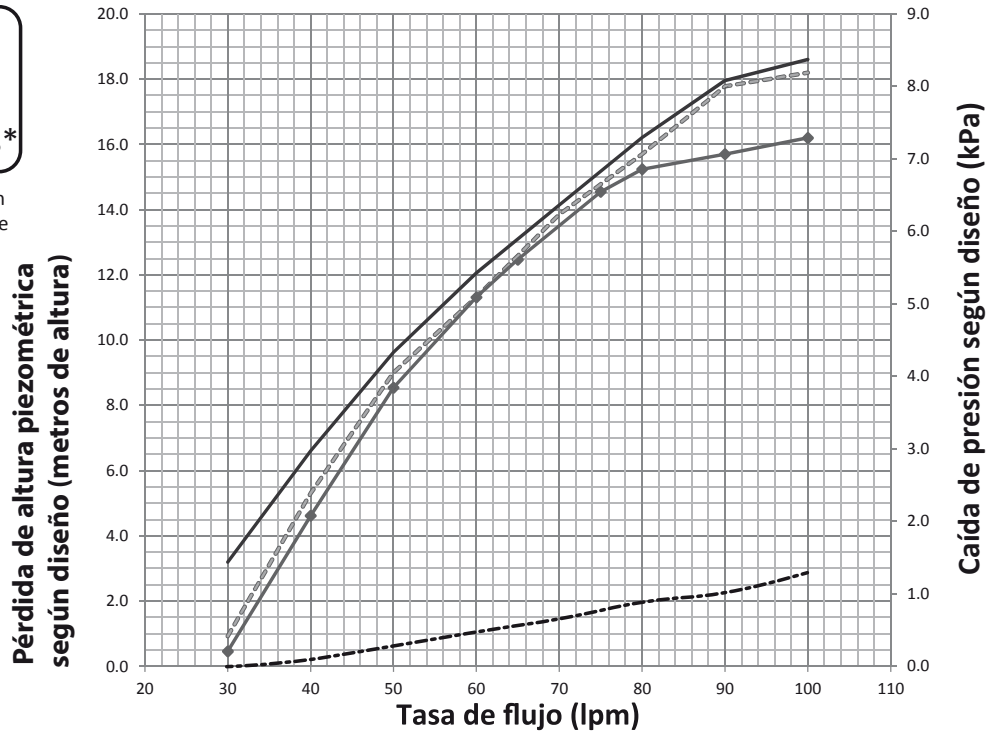


Figura 7. Gráfico de pérdida de altura piezométrica

5.1.1 Válvula de derivación manual

Debe instalarse una válvula de derivación manual en todo sistema en el que el flujo de la bomba supere los 378 lpm (100 gpm). Conecte una válvula de esfera entre la entrada y la salida de agua. Ver imagen “a.” en la Figura 6.

- Ajuste la válvula para que la tasa de flujo quede dentro del rango aceptable. Ver Cuadro 3.
- Quite el mango de la válvula para evitar alteraciones.

5.1.2 Tamaño de la bomba para la construcción de una piscina nueva:

Para determinar el tamaño de una bomba para el sistema, debe sumarse la pérdida de altura piezométrica para todos los componentes del sistema al momento de determinar la tasa de flujo de diseño. Se pueden obtener las curvas de “Pérdida de altura piezométrica en flujo” de los componentes de los fabricantes de los equipos.

TENGA EN CUENTA: Con el fin de establecer correctamente la pérdida de altura piezométrica en flujo para un filtro, recuerde que un filtro “sucio” puede por lo general sumar 69 kPa (10 psi) de pérdida de altura piezométrica adicional, 7 metros extra (22 ') de altura piezométrica. Esto debe contemplarse al momento de determinar el tamaño de una bomba para un nuevo sistema de piscina.

5.1.3 Tamaño de la bomba para reemplazo en una piscina existente:

Si el calentador JXi reemplaza a un modelo diferente de calentador, determine si la bomba existente es capaz de brindar el flujo mínimo de 114 lpm (30 gpm). Los calentadores JXi son calentadores de alta eficiencia. Los calentadores típicos de esta construcción pueden tener características de pérdida de altura piezométrica mayores que las del calentador que se reemplaza.

ADVERTENCIA

La falla del calentador debido al flujo de agua insuficiente no está cubierta por la garantía. Consulte las medidas en el gráfico de pérdida de altura piezométrica. Ver Figura 7.

5.2 Conexiones de las cañerías

El calentador cuenta con un diseño de uniones y colector de agua estándar de 50 mm (2"). Con esta característica, solo tubos de PVC o CPVC de 50 mm (2") nominal

pueden conectarse al calentador. Zodiac Australia Pty Ltd recomienda el uso de tubos de 50 mm (2") con un mínimo de 40 mm (1,5") para la conexión al calentador.

5.2.1 Inversión de las conexiones de las cañerías

El calentador JXi se envía con el colector del lado derecho por defecto. De ser necesario, las conexiones de agua se pueden orientar hacia el lado izquierdo girando el panel superior de la unidad.

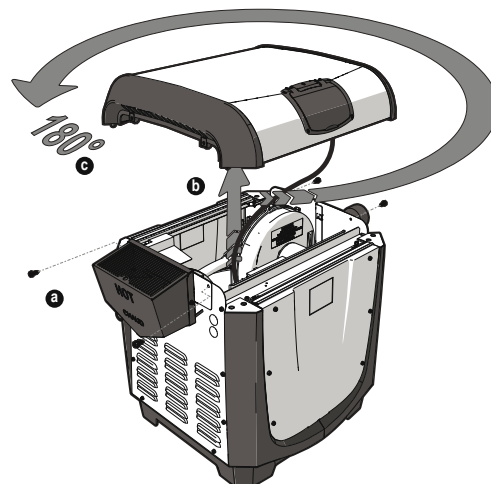
TENGA EN CUENTA: Se puede acceder al canal para conductores eléctricos, transformador, PIB, tablero de control de encendido y selector de voltaje a través del panel delantero predeterminado. Se debe contemplar especialmente la presencia de espacio libre para realizar mantenimiento, ver *Figura 2*, antes de determinar la ubicación y orientación final de la unidad.

- Corte el suministro de electricidad al calentador desde el disyuntor.
- Asegúrese de que la bomba esté apagada y permanezca apagada durante el procedimiento.

a Quite los cuatro tornillos negros que fijan el panel superior del calentador a la carcasa del calentador.

b Levante el panel superior del calentador. Tenga cuidado de no dañar o forzar demasiado el cableado de la interfaz de usuario.

c Gire el panel superior del calentador 180°.



- Coloque el panel superior del calentador sobre la carcasa del calentador y ajuste.
- Fije con los cuatro tornillos que quitó en el paso "a".
- Restablezca el suministro de electricidad al calentador.
- Siga utilizando el calentador como habitualmente lo hace.

5.2.2 Cañería de entrada de agua

Existen dos opciones para las conexiones de entrada de agua en el calentador JXi. Ambas configuraciones utilizan la misma salida de agua para regresar el agua calentada a la piscina. Asegúrese de verificar las tasas de flujo que se detallan en la *Sección 5.1* y, si fuera necesario, contemple y deje espacio suficiente para la instalación de una válvula de derivación manual conforme se indica en la *Sección 5.1.1*

La entrada superior está prevista para uso con el codo de barrido Versa Plumb™. Las cañerías en esta configuración pueden aumentar la eficiencia hidráulica particularmente cuando se utilizan en un sistema con otros equipos compatibles de Versa Plumb. Ver *Figura 8*.

El codo de barrido además ofrece la ventaja de su interfaz exclusiva con el sensor de temperatura RS de AquaLink®.

La entrada lateral se encuentra a una altura central de 26 cm (10,13"), lo cual proporciona una altura ideal para el reemplazo o la instalación de una nueva cañería.

- Corte el suministro de electricidad al calentador desde el disyuntor.
- Corte el suministro de gas principal al calentador.
- Asegúrese de que la bomba esté apagada y permanezca apagada durante el procedimiento.
- Presente los caños sin fijarlos con el fin de asegurarse de que la pieza de cola de unión y el anillo tórico encajen bien. Realice los ajustes necesarios en la longitud o posición del caño.

- Limpie todas las superficies de adhesión con un limpiador multiuso aprobado por la NSF®.
- Deslice la tuerca de unión sobre el caño o codo de barrido. Asegúrese de la correcta orientación de la tuerca con la rosca hacia el colector del calentador. Ver *Figura 9*.
- Utilice un adhesivo aprobado por la NSF para pegar la pieza de cola al caño o codo de barrido.

TENGA EN CUENTA: Zodiac recomienda utilizar adhesivo para PVC y CPVC 724TM de Weld-On® para pegar un tubo de PVC Schedule 40.

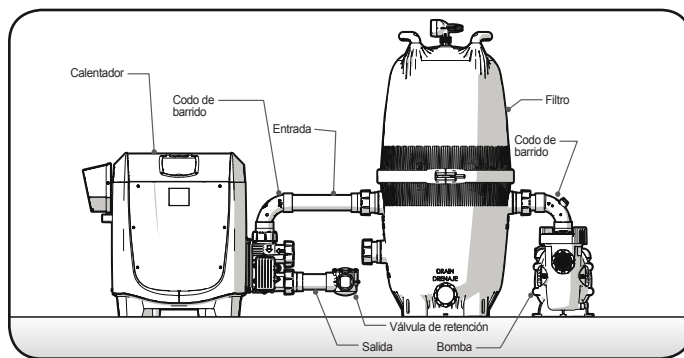


Figura 8. Entrada del calentador Versa Plumb

- Alinee la pieza de cola y el orificio del colector.
- Fije la tuerca de unión sobre la pieza de cola apretándola con la mano. Asegúrese de que el anillo tórico haya encajado bien. No apriete demasiado. No utilice cinta ni junta.

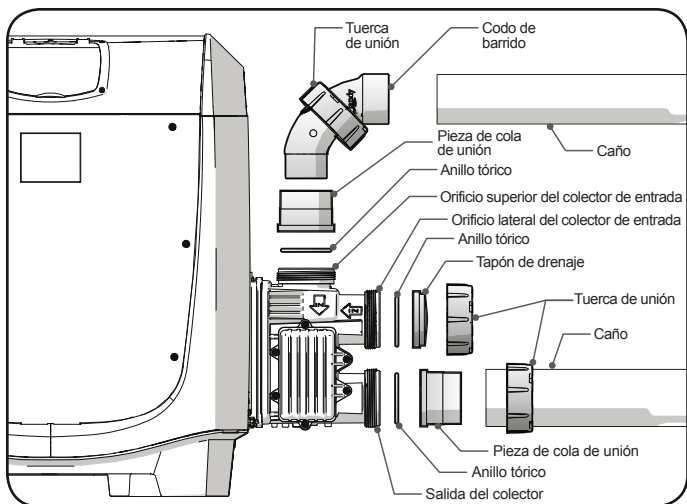


Figura 9. Cañería de entrada

- Si utiliza el codo de barrido: Utilice un adhesivo aprobado por la NSF para pegar el codo de barrido a la pieza de cola y al caño.
- Repita los pasos anteriores para la salida del colector. Nuevamente preste especial atención para asegurarse de que la pieza de cola de unión y el anillo tórico encajen bien.

- Instale la tuerca de unión y el tapón de drenaje con el anillo tórico en la entrada no utilizada que se encuentra en el colector del calentador. Asegúrese de que el anillo tórico haya encajado bien. Ajuste manualmente. No apriete demasiado. No utilice cinta ni junta.
- Regrese todas las válvulas a sus posiciones de funcionamiento.
- Restablezca el suministro de electricidad al calentador desde el disyuntor.
- Encienda la bomba e inspeccione cuidadosamente para detectar fugas.
- Restablezca el suministro de gas principal.
- Inicie el sistema y verifique que el flujo sea adecuado.
- Siga utilizando el calentador como habitualmente lo hace.

⚠ ADVERTENCIA

Para evitar el riesgo de descarga eléctrica, que puede provocar lesiones graves o incluso la muerte, asegúrese de que todo el suministro de electricidad al sistema esté cortado antes de acercarse, inspeccionar o identificar y solucionar problemas en cualquier válvula o cañería que presente una fuga y que podría hacer que otros dispositivos eléctricos en el área circundante se mojen.



Siga las instrucciones del fabricante acerca del filtro. Nunca intente armar, desarmar o ajustar el filtro cuando haya aire presurizado en el sistema. Iniciar la bomba mientras hay aire presurizado en el sistema puede hacer que vuele la tapa del filtro, lo cual puede ocasionar la muerte, graves lesiones físicas o daños a la propiedad.

5.3 Ajuste del interruptor de presión de agua

El interruptor de presión de agua se encuentra en el interior de la cubierta del calentador del lado de la conexión de agua. Ver *Sección 1.8*, punto “F”.

El interruptor está preprogramado de fábrica para activación a 14 kPa (2 psi). Debe ajustarse la configuración del interruptor de presión si el calentador se instala:

- Por debajo de la superficie de la piscina.
- Más de 600 mm (2') por encima del nivel de la piscina.
- Cuando la medición de la presión arroje 6,9 kPa (1 psi) o más con la bomba de filtrado apagada.

ADVERTENCIA

El interruptor de presión de agua debe ajustarse para que se apague el calentador cuando la bomba está apagada. Configurar el interruptor para que se cierre cuando el flujo es demasiado bajo puede dañar la unidad. Ajuste el interruptor para que el calentador se apague, no para que se encienda.

TENGA EN CUENTA: Se recomienda que se instale una válvula de alivio de presión (PRV) antes de realizar los pasos que se detallan a continuación.

Colocar el calentador por encima o por debajo de la superficie del agua de la piscina también puede afectar el funcionamiento del interruptor. El interruptor instalado en fábrica puede soportar alturas de 1,8 m (6') por encima de la superficie del agua de la piscina o 3,4 m (11') por debajo de la superficie del agua de la piscina. Si las conexiones de agua del calentador se encuentran fuera de este rango, consulte con su representante local de Zodiac por recomendaciones.

- Ponga el control del calentador en posición “OFF”.
- Quite los cinco tornillos que fijan el panel lateral a la carcasa del calentador.
- Retire el panel lateral para poder acceder al interruptor de presión de agua. Ver *Figura 10*.
- Encienda la bomba de filtrado.

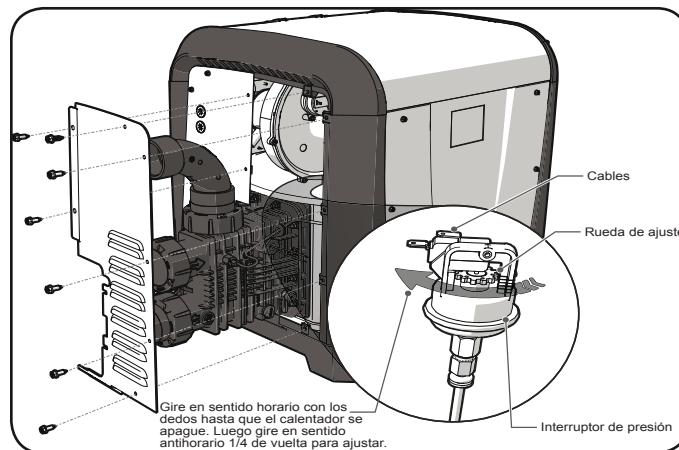


Figura 10. Interruptor de presión de agua

- Confirme que el interruptor de presión se cierre con un voltímetro.
- Si el interruptor no se cierra, revise que todas las válvulas estén abiertas al calentador y que no haya restricciones en la línea. Es posible que también tenga que confirmar la tasa de flujo desde su bomba, tal como se indica en la *Sección 5.1*.
- Una vez que haya confirmado que el interruptor de presión es del tamaño correcto y funciona bien, seleccione POOL (piscina) o SPA desde el control del calentador.
- Con sus dedos, gire muy lentamente la rueda de ajuste en sentido horario hasta que el calentador se apague.
- Gire lentamente la rueda de ajuste del interruptor de presión en sentido antihorario un cuarto de vuelta. El calentador debería volver a encenderse. Ver *Figura 10*.

- Verifique el ajuste apagando la bomba de filtrado. El quemador debería apagarse inmediatamente.
- Si no se apaga, reinicie la bomba de filtrado y repita el paso anterior.
- Verifique el ajuste nuevamente. Si no logra ajustar exitosamente el interruptor de presión de agua,

comuníquese con su distribuidor local de Zodiac o llame a soporte técnico al 1300 763 021. Puede encontrar información adicional en www.zodiac.com.au.

- Vuelva a poner el control de temperatura de la piscina en la temperatura deseada.
- Siga utilizando el calentador como habitualmente lo hace.

5.4 Instalación de válvula de retención

Cuando los equipos se encuentran por debajo de la superficie de la piscina o jacuzzi, puede haber retroceso de agua (sifonaje), lo cual puede hacer que el agua retroceda a través del sistema de circulación. Esto puede ser particularmente preocupante si se permite que agua tratada químicamente regrese a los equipos como por ejemplo calentadores, filtros y bombas. Asegúrese de que las líneas de salida del sistema de cloración o de dosificación de químicos se encuentren aguas abajo del calentador. Instale una válvula de retención no corrosiva de sello positivo entre los equipos sanitarios y el calentador. Siempre instale una válvula de retención si hay equipos

sanitarios instalados en el sistema. **No** instale una válvula de corte en la tubería entre la salida del calentador y la piscina.

⚠ ADVERTENCIA

La válvula de retención puede interferir con el correcto funcionamiento de ciertos productos del sistema de succión de vacío (SVRS). Para evitar posibles riesgos de atrapamiento, lesiones graves o incluso la muerte, asegúrese de revisar el manual de uso/del usuario de su producto SVRS en particular antes de instalar la válvula de retención.

5.5 Instalación de válvula de alivio de presión

Se recomienda una válvula de alivio de presión (PRV) en todas las instalaciones, y es un requisito obligatorio en toda instalación en la que pueda cortarse el flujo de agua entre la salida del calentador y la piscina/jacuzzi.

No se suministra una válvula de alivio de presión con el calentador JXi. No obstante, se recomienda que se instale una válvula de alivio de presión y su instalación puede ser obligatoria en virtud de los códigos nacionales o locales. Asegúrese de consultar los códigos de instalación aplicables en su área para determinar si se requiere una válvula de alivio de presión. Si se requiere una, debe cumplir con los requerimientos que se detallan a continuación y debe ser proporcionada e colocada por el instalador.

La presión de trabajo máxima del calentador es de 345 kPa (50 psi). Asegúrese de tener en cuenta la presión máxima permisible de los demás componentes del sistema cuando instale una PRV. Toda válvula de alivio de presión instalada debe cumplir con las disposiciones de la norma.

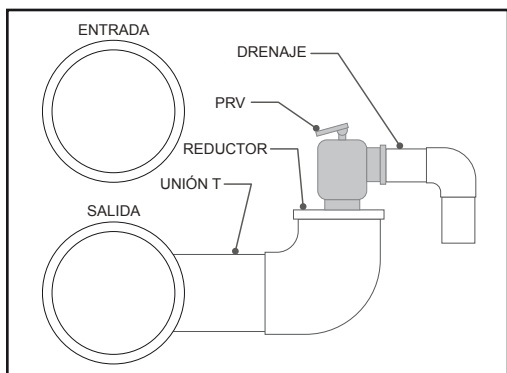


Figura 11. Válvula de alivio de presión

- La PRV debe cumplir con la norma AS1357.1 o contar con certificación ASME.
- La presión de alivio debe ser de 3,45 bar (50 PSI).
- Potencia nominal mínima de 7,77 kilovatios o flujo nominal de vapor de 125,8 kg/hr.

- Localice el puerto de salida de agua que se encuentra del lado del colector de entrada/salida del calentador. Es el puerto inferior que regresa el agua a la piscina y/o jacuzzi. Ver *Figura 11*.

TENGA EN CUENTA: Deben instalarse accesorios de PVC y/o metal inmediatamente después de la salida sin válvulas u otros componentes en el medio. La válvula de alivio de presión debe instalarse en el puerto de salida. No la instale en el puerto de entrada del colector.

ADVERTENCIA

Con el fin de evitar daños, no ajuste con una llave. Ajuste manualmente y tenga cuidado de no apretar mucho. Si aprieta demasiado, se puede agrietar el colector.

Utilice cinta de Teflon® **únicamente** en las roscas que unen los componentes de metal con el reductor de plástico. No utilice ningún compuesto o lubricante para tubos en las roscas ni en ninguna parte que esté en contacto con el plástico. Estos compuestos pueden dañar los componentes de plástico con el transcurso del tiempo.

- Utilizando un tubo y accesorios de plástico de PVC o CPVC, instale una unión T de 50 mm (2"). Ver *Figura 11*.
- Instale un codo y un reductor. Asegúrese de que la rosca interna del reductor coincida con la rosca de la válvula de alivio de presión.
- Instale la PRV de manera que quede en posición vertical. Ver *Figura 11*.
- Instale un tubo de drenaje desde la salida de la válvula de alivio de presión hasta un área segura. Esta precaución es para evitar la posibilidad de lesiones físicas o daños a la propiedad en el supuesto de que salga agua hirviendo de la válvula de alivio de presión.
- Instale el tubo de drenaje de manera que no quede agua atrapada en la tubería. El tubo de drenaje debe quedar abierto sin reductores ni válvulas de corte u otras restricciones.

TENGA EN CUENTA: Para garantizar el correcto funcionamiento continuo de la válvula de alivio de presión, se debe probar la válvula una vez por año. Para probarla, levante la palanca con el sistema de circulación funcionando para asegurarse de que pase agua. Cuando la palanca está abajo, no debería haber filtraciones desde la salida.

5.6 Componentes auxiliares, clorinadores, generadores de ozono y químicos desinfectantes

El calentador JXi está fabricado con materiales que no son compatibles con altas concentraciones de ozono, cloro, bromo u otros químicos desinfectantes. El daño al calentador ocasionado por mala configuración de las cañerías o químicos en el agua no está cubierto por la garantía de Zodiac Group Australia Pty, Ltd. Todas las consultas deben dirigirse a soporte técnico al 1300 763 021. Puede encontrar información adicional en www.zodiac.com.au. Asegúrese de respetar lo siguiente:

- Todos los equipos sanitarios deben instalarse como la última pieza del equipamiento en el sistema de circulación.

- Cuando se utilice ozono, instale una cámara de desgasificación para evitar que ingrese ozono y aire al calentador.
- Cuando se utilicen dosificadores de químicos, instale una válvula de retención en la línea entre el calentador y el dosificador.
- El cableado de los equipos sanitarios eléctricos debe realizarse de manera tal que no funcionen a menos que esté funcionando la bomba de filtrado.
- Siempre siga las instrucciones del fabricante en cuanto a los químicos que se pueden utilizar en la piscina cuando agregue químicos a la piscina.

Sección 6. Conexiones eléctricas

Las conexiones del cableado deben realizarse exactamente como se muestra en el diagrama de cableado que se encuentra en la parte interna de la puerta del calentador. El Código Eléctrico Nacional de los Estados Unidos (NEC, por sus siglas en inglés) además exige que los equipos y/o artefactos asociados con el sistema de circulación de agua de la piscina, incluidos, entre otros, los motores de las bombas y calentadores, se encuentren conectados como parte de la red de conexión equipotencial. Zodiac proporciona una lengüeta de conexión especial y etiquetada del lado del colector del calentador para cumplir con este requisito.

Todas las conexiones eléctricas y el cableado deben ser realizadas por un electricista matriculado. El cableado eléctrico además debe cumplir con la última edición del Código Eléctrico Nacional de los Estados Unidos (NEC®), con la norma 70 para calentadores de piscina a gas del ANSI®/Asociación Nacional de Protección contra el Fuego (NFPA®, por sus siglas en inglés), la norma AS/NZS 3000 en Australia

y con todos los códigos locales.

El calentador viene cableado de fábrica para instalación con suministro eléctrico de corriente alterna (AC) de 230 voltios y 50 Hz.

⚠ ADVERTENCIA

PELIGRO DE DESCARGA ELÉCTRICA. Este calentador contiene cableado de alto voltaje. El contacto con estos cables puede ocasionar lesiones graves o incluso la muerte.

ADVERTENCIA

Etiquete todos los cables antes de desconectarlos cuando realice mantenimiento. Los errores en el cableado pueden ocasionar mal funcionamiento o peligro en el funcionamiento.

Verifique el correcto funcionamiento después de realizar mantenimiento.

6.1 Acceso para mantenimiento

- Quite los cuatro tornillos que sostienen el panel delantero del calentador para tener acceso al canal de conductores eléctricos.

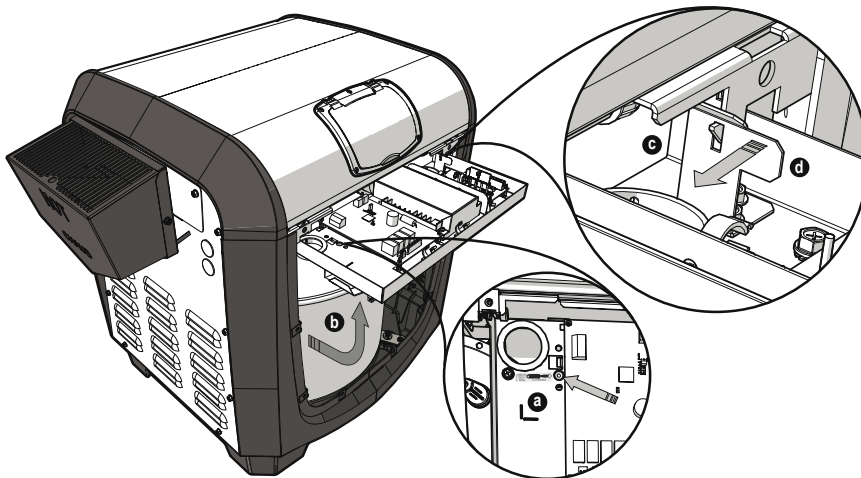
a Localice la traba del canal en la parte interior del canal de conductores eléctricos del calentador.

b Utilizando un destornillador o herramienta similar, presione en el orificio de liberación del canal de conductores eléctricos hasta que se destrabe el pestillo, y el canal para conductores eléctricos quede liberado.

c Fije el canal para conductores eléctricos en su lugar levantando hasta que el pestillo trabe.

d Mueva la pestaña del pestillo hacia la izquierda para que se destrabe.

- Presione el canal para conductores eléctricos hacia abajo y luego suelte hasta que escuche un clic que indica que está en posición.
- Vuelva a colocar el panel delantero del calentador.



TENGA EN CUENTA: Antes de poder girar el canal para conductores eléctricos por primera vez, debe cortar un sujetador de plástico. Este sujetador está dentado en el punto de liberación del canal para conductores eléctricos; ver (a) a continuación. Cuando corte este sujetador de plástico asegúrese de no dañar o desgastar ninguno de los cables.

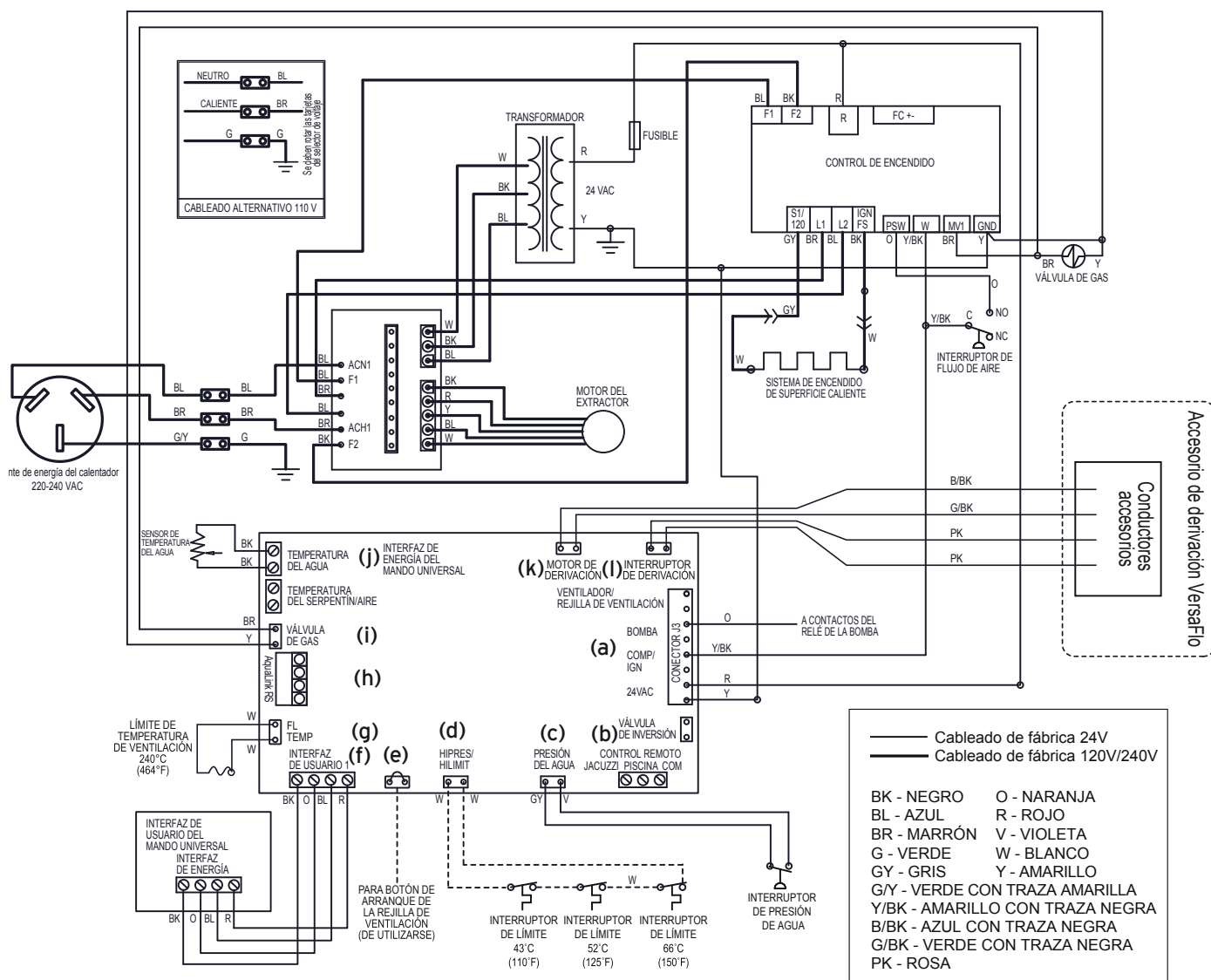


Figura 12. Conexiones del JXi/ Diagrama de cableado esquemático

6.2 Conexión

Zodiac requiere que la unidad se conecte a un “bucle de conexión” que incluya todos los equipos eléctricos en el sistema y que se encuentre sobre la base del equipo. Las lengüetas de conexión deben conectarse con un cable de cobre sólido de por lo menos 8 AWG (6 AWG en Canadá) o más. De lo contrario, se anulará la garantía.

Asimismo, el Código Eléctrico Nacional de los Estados Unidos (NEC®) y las normas de cableado australianas (AS/NZS 3000), exigen que todos los componentes metálicos de la estructura de una piscina, incluido el acero de refuerzo, los accesorios de metal y los

componentes sobre el nivel del suelo, se encuentren conectados (formando una “red de conexión equipotencial”) con un conductor de cobre sólido de por lo menos 8 AWG.

ADVERTENCIA

Para evitar la falla prematura de la unidad como resultado de voltajes erráticos o diferenciales de voltaje, el calentador debe estar conectado a los demás equipos que forman parte del sistema de cañerías de la piscina con un cable de cobre sólido de un diámetro no menor a 8 AWG (6 AWG en Canadá).

6.3 Conversión del voltaje de entrada a 120V AC

Algunas regiones junto con los códigos de edificación y/o electricidad nacionales o locales pueden exigir el uso de un voltaje de entrada alternativo. El calentador JXi viene equipado con un tablero de selección de voltaje que

convertirá este calentador para que funcione a 120V AC. Para obtener instrucciones detalladas sobre la conversión de este calentador para que funcione a 120V AC consulte el “Apéndice A. Conversión a 120V AC” en la página 42.

Sección 7. Opción de controles remotos

Los controles del calentador JXi pueden cablearse para funcionamiento remoto. Todos los sistemas de control AquaLink® de Zodiac® permitirán que el calentador funcione a control remoto. Las instrucciones que se brindan en las siguientes secciones deben utilizarse solo como guía general. Siga cuidadosamente las instrucciones correspondientes a su sistema de control seleccionado.

El cableado eléctrico debe cumplir con la última edición de las normas de cableado australianas (AS/NZS 3000) y con todos los demás códigos de instalación aplicables.

Consulte la *Figura 12* para ver un diagrama completo de conexiones y terminales de cableado.

7.1 Conexión a un selector remoto de Piscina-Apagado-Jacuzzi (conexión de 3 cables)

- Corte el suministro de electricidad al sistema de control de la piscina/jacuzzi y de la unidad del calentador.
- Retire el panel delantero.
- Pase los cables desde el sistema de control de la piscina/jacuzzi a través del orificio troquelado de baja tensión a la derecha o izquierda del calentador.
- Conecte el cableado del sistema de control de la piscina/jacuzzi a la terminal del control remoto del calentador. Ver *Figura 12* punto “b”.
- Conecte los tres cables a las terminales Spa (Jacuzzi), Pool (Piscina) y Common (Común) del bloque de terminales J6.
- Vuelva a instalar el panel delantero.
- Restablezca el suministro eléctrico al calentador y al sistema de control de la piscina/jacuzzi.

7.1.1 Configuración del panel de control:

- Asegúrese de que el calentador de la piscina esté en posición OFF (Apagado).
- Presione y mantenga presionado el botón MENU, luego presione las teclas POOL y SPA durante 5 segundos para acceder al modo Configuración de mantenimiento.
- Presione para arriba o para abajo para que se muestre la opción REMOTE (Remoto).
- Presione la tecla MENU, se mostrará en pantalla **REMOTE OFF** que es la opción predeterminada.
- Use las teclas Up (Subir) o Down (Bajar) para visualizar las opciones de la funcionalidad Remote hasta que aparezca en pantalla **HI-LO-COM** y luego presione **MENU** para seleccionar.
- Presione **POOL** o **SPA** para salir del modo Configuración de mantenimiento.

TENGA EN CUENTA: La pantalla volverá a apagarse después de 1 minuto de haber presionado la última tecla.

7.2 Conexión a un termostato remoto (conexión de 2 cables)

Puede conectarse un control remoto (del tipo on/off) como termostato (TSTAT) remoto para encender y apagar el calentador, pero que no le permitirá realizar otras funciones. Cuando se utilice este tipo de

conexión, recuerde fijar el control del calentador en “SPA” y ajustar el control del termostato en máximo.

7.2.1 Instalación del termostato remoto:

- Corte el suministro de electricidad al sistema de control de la piscina/jacuzzi y de la unidad del calentador.
- Retire el panel delantero.
- Pase los cables desde el sistema de control de la piscina/jacuzzi a través del orificio troquelado de baja tensión a la derecha o izquierda del calentador.
- Conecte el cableado del sistema de control de la piscina/jacuzzi a la terminal del control remoto del calentador.
- Conecte los dos cables a las terminales Pool y Common (no Spa) del bloque de terminales J6. Ver *Figura 12* punto “b”.
- Vuelva a instalar el panel.
- Restablezca el suministro de electricidad al calentador y al sistema de control de la piscina/jacuzzi.

TENGA EN CUENTA: Si instala un temporizador para controlar el funcionamiento de la bomba de filtrado, se recomienda que el temporizador tenga su propio interruptor de bajo voltaje (Fireman's) para apagar el calentador antes de apagar la bomba. El interruptor debería apagar el calentador aproximadamente 15 minutos antes de que se apague la bomba de filtrado. Esto permitirá un funcionamiento más eficiente al eliminar cualquier residuo de calor contenido en el intercambiador de calor y haciéndolo volver a la piscina.

ADVERTENCIA

Para evitar daño al calentador, **no conecte el suministro de energía del calentador al lado de la salida del temporizador** si su temporizador simplemente interrumpe el suministro de energía de alto voltaje o tiene una salida de alto voltaje. Esto evitará que el extractor expulse el calor residual del calentador cuando el calentador se apague. Se debe permitir que el extractor siga funcionando durante 45 segundos después de que el calentador se apague.

7.2.2 Configuración del panel de control:

- Asegúrese de que el calentador de la piscina esté en posición OFF (Apagado).
- Presione y mantenga presionado el botón MENU, luego presione las teclas POOL y SPA durante 5 segundos para acceder al modo Configuración de mantenimiento.
- Presione la tecla MENU, se mostrará en pantalla **REMOTE OFF** (control remoto desactivado) que es la opción predeterminada.
- Use las teclas Up (Subir) o Down (Bajar) para visualizar las opciones de la funcionalidad Remote hasta que aparezca en pantalla **REMOTE TSTAT (termostato remoto)** y luego presione MENU para seleccionar.
- Presione POOL o SPA para salir del modo Configuración de mantenimiento.
- Presione SPA para fijar la temperatura máxima de 40 °C.

TENGA EN CUENTA: La pantalla volverá a apagarse después de 1 minuto de haber presionado la última tecla.

7.3 Conexión a una comunicación “inteligente” o AquaLink® vía RS-485

Para facilitar la comunicación “inteligente” entre el calentador JXi y un tablero central de energía (PCB) (AquaLink® RS, AquaLink PDA y AquaLink TRI) a través de un conector RS485 rojo de 4 pins, su tablero PCB debe contar con firmware adecuado. Para determinar la REV del firmware del tablero PCB del sistema AquaLink RS en su sistema, consulte el Cuadro 4.

COMPONENTES	REV MMM O ANTERIOR	REV N O POSTERIOR
CONECTORES RS485	Un (1) juego de cuatro (4)	Dos (2) juegos de cuatro (4)
TOMACORRIENTES JVA 24 VAC	En la parte superior del tablero	En la parte inferior del tablero
TOMACORRIENTES DEL RELÉ 24 VDC	10 tomacorrientes en total. Ocho (8) en la parte inferior, dos (2) en la parte superior del tablero	11 tomacorrientes en total. Todos en la parte inferior del tablero.

Cuadro 4. Características identificatorias del tablero central de energía de AquaLink RS

Si el firmware de su tablero PCB es REV MMM o anterior: Conecte con una conexión de 2 cables. Ver Sección 7.2 para más detalles.

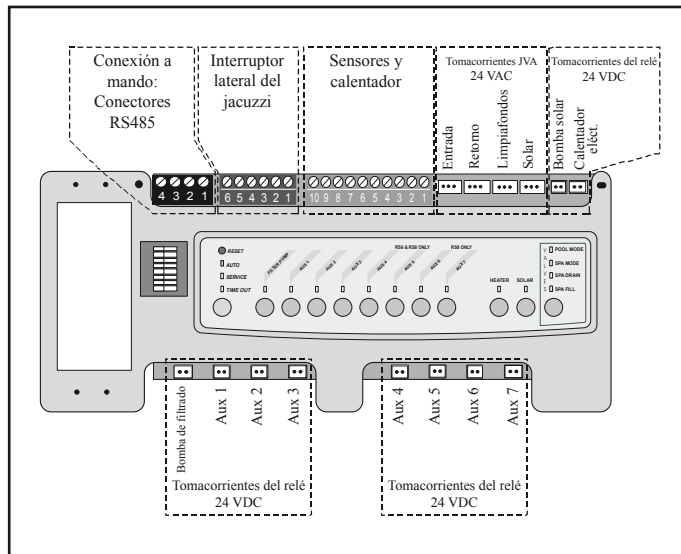


Figura 14. PCB con firmware REV MMM o anterior

No conecte más de dos (2) cables a ninguna de las terminales en el sistema de control cuando conecte dispositivos periféricos. Si al conectar el calentador al sistema de control, se genera esta situación, entonces se deberá utilizar un kit Multiplex PCB, que incluye el Tablero Multiplex (parte # W6584).

TENGA EN CUENTA: Sólo un sistema RS de AquaLink® con firmware de revisión “N” o posterior admitirá la interfaz del calentador. Consulte el Cuadro 4 y las Figura 14 y Figura 15 para determinar la REV del firmware de su sistema. Si es “N” o posterior, continúe con estos procedimientos. Si es MMM o anterior, siga los procedimientos de la Sección 7.2 para conectarse a un termostato remoto.

TENGA EN CUENTA: Sólo un sistema PDA con firmware de revisión 4.1 o posterior admitirá la interfaz del calentador.

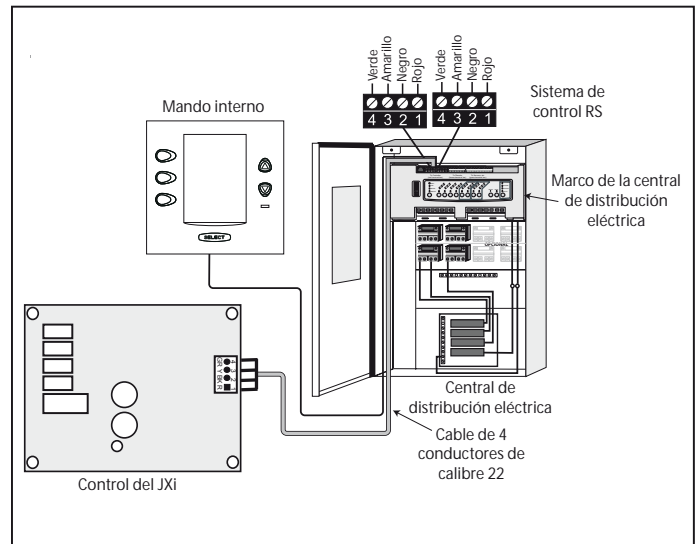


Figura 13. Cableado del JXi a control remoto de Zodiac®

Si el firmware de su tablero PCB es REV N o posterior:

- Corte el suministro de electricidad al calentador y al mando.
- Abra la caja del tablero central de energía y retire el panel delantero inactivo.

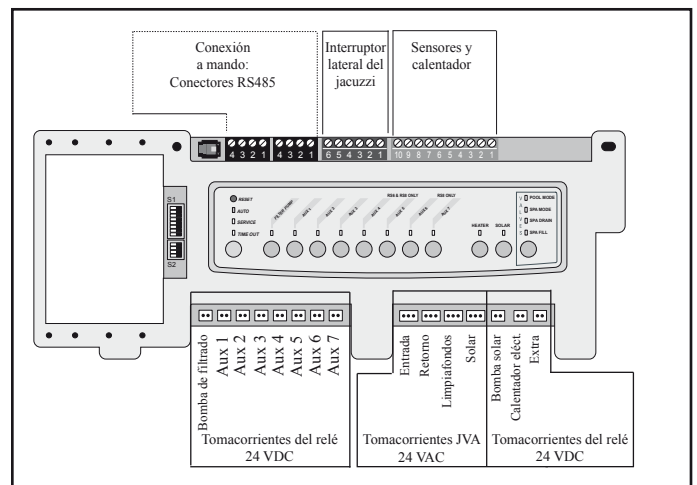


Figura 15. PCB con firmware REV N o posterior

- Utilice un cable de 4 conductores de calibre 22 para extenderlo entre el calentador y el control RS, y haga coincidir el orden del color de los cables. Ver Figura 13.
- Los cables que vienen del calentador se pueden “doblar” en el bloque de terminales rojo con los cuatro cables que vienen del mando interior
- Revise todo el cableado y luego conecte la energía eléctrica al calentador y al sistema de control. Verifique el funcionamiento en modo Service (Mantenimiento) o Auto (Automático). Consulte el manual del sistema de control para ver las instrucciones de uso.

Cuando el calentador se conecta a un mando externo, todas las funcionalidades del panel de control del calentador están desactivadas; por lo tanto, las funciones del calentador solo se pueden controlar desde el mando.

7.3.1 Cómo restaurar la funcionalidad del panel de control del calentador después de conectarse a un mando externo

- Encienda el suministro de electricidad al calentador. En la pantalla del calentador se mostrará: **JANDY REMOTE ONLINE PUSH MENU TO DISABLE**
- Presione MENU para eliminar el mensaje y restaurar la funcionalidad al panel de control del calentador.

7.3.2 Cómo volver el control a un mando externo conectado

- Corte el suministro de electricidad al calentador y luego vuelva a encenderlo.
- Presione y mantenga presionada la tecla MENU durante 5 segundos para acceder al modo Configuración (Setup Mode).
- Seleccione **JANDY REMOTE**.

Sección 8. Verificación final de la instalación

Con el fin de corroborar la instalación exitosa y el correcto funcionamiento, será necesario probar y confirmar el funcionamiento de la unidad. En las siguientes secciones (8.1 a 8.7) se trata la puesta en

funcionamiento inicial y el apagado del calentador. Debe realizarse una prueba exitosa de puesta en funcionamiento inicial para completar la instalación.

8.1 Instrucciones de uso

Siga las instrucciones que se detallan a continuación para comenzar a utilizar el calentador. Consulte la etiqueta de instrucciones de encendido y apagado que se encuentra en el panel interno del calentador. Ver *Figura 16*.

Todas las consultas deben dirigirse a soporte técnico al 1300 763 021. Puede encontrar información adicional en www.zodiac.com.au.

ADVERTENCIA

No seguir las instrucciones con exactitud, podría resultar en un incendio o explosión capaz de ocasionar daños a la propiedad, lesiones personales e incluso la muerte.

8.2 Información de seguridad importante

Leer antes de comenzar:

- Esta unidad no tiene llama piloto. Está equipada con un dispositivo de encendido que activa automáticamente el calentador. NO encienda los quemadores manualmente.
- **ANTES DE PONER LA UNIDAD EN FUNCIONAMIENTO**, verifique si alrededor de la unidad percibe olor a gas. Asegúrese de que no haya olor a gas en el área cercana al piso ya que ciertos gases son más pesados que el aire y se concentran en el piso.

8.2.1 Qué hacer si percibe olor a gas

- No encienda ningún aparato.
- No toque ninguno de los interruptores eléctricos; no utilice ningún teléfono en el edificio.
- Comuníquese de inmediato con su proveedor de gas utilizando el teléfono de algún vecino. Siga las instrucciones de su proveedor de gas.
- Si no logra comunicarse con su proveedor de gas, comuníquese con el departamento de bomberos.
- Utilice únicamente su mano para abrir y cerrar la llave de control de gas. Nunca utilice herramientas para hacerlo. Si la llave parece rota o no se mueve, no intente repararla, llame a un técnico habilitado. Forzar o intentar repararlo puede resultar en un incendio o explosión.
- No utilice esta unidad si alguna de sus partes ha sido sumergida en agua. Comuníquese de inmediato con un técnico calificado para que revise la unidad y reemplace cualquier parte del sistema de control que haya estado sumergida en agua.

8.3 Procedimiento de puesta en funcionamiento por primera vez

⚠ ADVERTENCIA

Los tubos de ventilación y la parte superior del calentador suelen calentarse. Estas superficies pueden ocasionar quemaduras graves. No toque estas superficies mientras el calentador está funcionando.

No utilice este calentador si alguna de sus partes ha sido sumergida en agua. Comuníquese de inmediato con un técnico calificado para que revise el calentador y reemplace cualquier parte del sistema de control y cualquier control de gas que haya estado sumergido en agua.

En caso de sobrecalentamiento o si no se puede cortar el suministro de gas, cierre la válvula de control de gas manual que va al calentador.

No intente reparar los controles de gas ni la unidad. Su manipulación es peligrosa e invalidará todas las garantías.

- Confirme que el agua de la piscina esté circulando normalmente a través del sistema y del equipamiento de la piscina.
- Si se trata de una piscina nueva o de una nueva instalación de jacuzzi, utilice la bomba de filtrado con el calentador apagado durante suficiente tiempo como para limpiar completamente el agua. Esto eliminará del agua cualquier residuo de la instalación.
- Limpie el filtro antes de comenzar a utilizar el calentador.
- Ponga el calentador en modo Pool o Spa. Ver *Figura 16*.
- Inicie el calentador. Ver *Figura 16*.
- Cuando el calentador comience a funcionar, confirme que el flujo de agua sea adecuado. Ver *Sección 5* para más detalles.

8.3.1 INSTRUCCIONES DE USO

Consulte las instrucciones de encendido y apagado. Remítase a la *Figura 16* que se encuentra en el interior del panel superior.

- **¡ALTO! Lea la INFORMACIÓN DE SEGURIDAD IMPORTANTE en la sección anterior.**
- Fije los controles del termostato en la temperatura más baja y apague el mando. Asegúrese de que en la pantalla se lea GAS HEATER IS OFF (El calentador a gas está apagado).
- Corte el suministro de electricidad al calentador desde la caja de conexión.
- Esta unidad está equipada con un dispositivo de encendido que activa automáticamente el calentador. **NO** encienda el quemador manualmente.
- Quite el panel trasero o superior del calentador.
- Desenchufe la válvula de gas. Ver *Figura 16*.
- Espere cinco (5) minutos para que se despeje cualquier gas, verifique si hay olor a gas, incluida el área cercana al piso. SI PERCIBE OLOR A GAS, ¡DETÉNGASE! Siga las instrucciones de la *Sección 8.2.1*.

- Si no se detecta gas, vuelva a enchufar la válvula de gas.
- Vuelva a colocar el panel trasero y/o superior.
- Encienda el suministro de electricidad al calentador.
- Encienda el mando presionando POOL o SPA y ajuste las temperaturas conforme resulte necesario.

TENGA EN CUENTA: Si el calentador no comienza a funcionar, verifique si la bomba de filtrado está encendida, si el filtro está limpio y si hay circulación de agua hacia la piscina. Si el calentador sigue sin funcionar, siga el procedimiento que se describe en la *sección 8.4* para cortar el suministro de gas al calentador.

⚠ ADVERTENCIA

Cuando el calentador se pone en funcionamiento por primera vez, se expulsa el material refractario adhesivo de la cámara de combustión debido al calor de la llama. Se podrían emitir humo blanco y/o aromas fuertes por el conducto de ventilación durante este período. No inhale los gases producidos en la combustión bajo ninguna circunstancia, en especial mientras estos gases estén siendo emitidos. Este período de "quemado" durará sólo unos pocos minutos.

8.3.2 Si falla el encendido

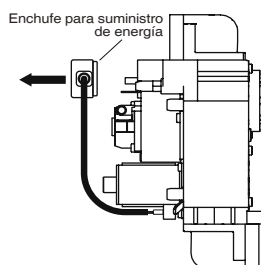
Si falla el encendido, o si la llama se apaga durante el funcionamiento normal, el control de encendido cerrará la válvula de gas. El calentador entonces pasará por un proceso de postpurga y realizará otros dos intentos para establecer combustión estable. Si el encendido falla después de tres intentos, se apagará el sistema e intentará

reiniciarse automáticamente después de una hora.

- Para reiniciar el calentador con el fin de tener tres (3) intentos de inicio:
- Apague el control y luego vuelva a encenderlo.
- Acceda al modo Pool o Spa.

8.4 Para cortar el suministro de gas al calentador

- Fije los controles del termostato en la temperatura más baja y apague el mando. Asegúrese de que en la pantalla se lea GAS HEATER IS OFF (El calentador a gas está apagado).
- Corte el suministro de electricidad al calentador desde la caja de conexión.

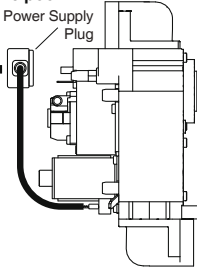
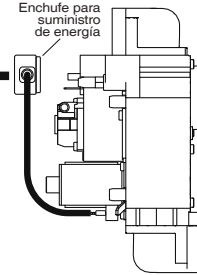


- Quite el panel trasero o superior.
- Desconecte la electricidad a la válvula de gas desenchufando el enchufe de suministro eléctrico desde la válvula de gas.
- Cierre la válvula de suministro de gas externo al calentador.
- Vuelva a colocar el panel trasero o superior.

8.5 Funcionamiento normal

Durante el funcionamiento normal, el sistema de control mide la temperatura del agua que circula por el calentador y el proceso de puesta en funcionamiento comenzará si la temperatura se encuentra por debajo del punto indicado. Si el interruptor de presión del extractor percibe una circulación de agua adecuada cuando se activa el

extractor, comenzará la secuencia de encendido. Tras una prepurga, se activa el sistema de encendido y la válvula de gas se abre. Mientras haya una llama en el quemador, seguirá funcionando hasta que la temperatura del agua que ingresa al calentador llegue al ajuste establecido en el control de temperatura.

FOR YOUR SAFETY READ BEFORE OPERATING	
<p>⚠ WARNING If you do not follow these instructions exactly, a fire or explosion may result, causing property damage, personal injury, or loss of life.</p> <p>(A) This appliance does not have a pilot light. It is equipped with an ignition device which automatically lights the burners. Do NOT try to light the burners by hand. (B) BEFORE OPERATING, smell all around the appliance for gas. Be sure to smell next to the floor because some gas is heavier than air and will settle on the floor.</p> <p style="text-align: center;">WHAT TO DO IF YOU SMELL GAS</p> <p>- Do not try to light any appliance. - Do not touch any electric switch; do not use any phone in your building. - Immediately call your gas supplier from a neighbor's phone. Follow the gas supplier's instructions. - If you cannot reach your gas supplier, call the Fire Department.</p> <p>(C) Use only your hand to activate the gas control. Never use tools. If the plug will not move by hand, do not try to repair it. Call a qualified service technician. Force or attempted repair may result in fire or explosion. (D) Do not use this appliance if any part has been under water. Immediately call a qualified service technician to inspect the appliance and to replace any part of the control system which has been under water.</p>	
OPERATING INSTRUCTIONS	TO TURN GAS OFF
<ol style="list-style-type: none"> STOP! Read the safety information above on this label. * Set the thermostat to lowest setting and turn appliance switch to OFF. Turn off all electric power to the appliance. This appliance is equipped with an ignition device which automatically lights the burners. Do not try to light the burners by hand. Remove the top panel. Unplug gas valve power supply. Wait five (5) minutes to clear out any gas. Then smell for gas, including near the floor. If you smell gas, STOP! Follow "B" in the safety information above on this label. If you don't smell gas, go to next step. Plug in gas valve power supply. Replace the top panel. Turn on all electric power to appliance. * Set thermostat to desired setting and switch appliance from OFF to either POOL or SPA. If the appliance will not operate, check that the filter pump is on, the filter is clean and water is flowing to the pool. Otherwise, follow the instructions "To Turn Gas Off" and call your service technician 	<ol style="list-style-type: none"> Remove top panel * Set the thermostat to lowest setting and switch appliance to OFF. Turn off all electrical power to the appliance if service is to be performed. Unplug gas valve power supply. Replace top panel. <p>* See manual for details of operation and thermostat control.</p>
	
PARA SU SEGURIDAD LEA BIEN ANTES DE OPERAR EL EQUIPO	
<p>⚠ ADVERTENCIA Si no se siguen estas instrucciones cuidadosamente, se podría producir un incendio o explosión capaz de ocasionar daños a la propiedad, lesiones personales e incluso la muerte.</p> <p>(A) Este aparato no tiene llama piloto. Está equipado con un dispositivo de ignición que enciende automáticamente los quemadores. No encienda los quemadores manualmente. (B) ANTES DE PONER EL APARATO EN FUNCIONAMIENTO, verifique si alrededor del aparato hay olor a gas. Asegúrese de que no haya olor a gas en el área cercana al piso ya que ciertos gases son más pesados que el aire y se concentran en el piso.</p> <p style="text-align: center;">QUÉ HACER SI HAY OLOR A GAS</p> <p>- No encienda ningún aparato. - No toque ninguno de los interruptores eléctricos; no utilice ningún teléfono en el edificio. - Comuníquese de inmediato con su proveedor de gas utilizando el teléfono de algún vecino. Siga las instrucciones de su proveedor de gas. - Si no logra comunicarse con su proveedor de gas, comuníquese con el departamento de bomberos.</p> <p>(C) Active el control del gas utilizando solamente las manos. Nunca utilice herramientas para hacerlo. Si el tapón no se mueve con la mano, no trate de repararlo. Llame a un técnico de servicio calificado. Forzar o intentar repararlo puede producir un incendio o explosión. (D) No utilice este aparato si alguna de sus piezas ha sido sumergida en agua. Comuníquese de inmediato con un técnico calificado para que revise el aparato y reemplace cualquier pieza del sistema de control que haya estado sumergida en agua.</p>	
INSTRUCCIONES DE OPERACIÓN	PARA APAGAR EL GAS
<ol style="list-style-type: none"> ¡ALTO! Lea la información de seguridad en esta etiqueta. Configure el termostato al ajuste más bajo y gire el interruptor del aparato a la posición OFF (APAGADO). Corte la energía eléctrica del aparato. Este aparato está equipado con un dispositivo de ignición, el cual enciende automáticamente los quemadores. No encienda los quemadores manualmente. Retire el panel superior. Desconecte el suministro de energía de la válvula de gas. Espere cinco (5) minutos para que se despeje cualquier gas que haya quedado. Luego verifique si hay olor a gas, incluyendo el espacio cerca del suelo. Si hay olor a gas, ¡DETENGASE! Continúe con el paso "B" de la información de seguridad mencionada anteriormente en esta etiqueta. Si no hay olor a gas, continúe con el siguiente paso. Conecte el suministro de energía de la válvula de gas. Vuelva a colocar el panel superior. Active todo el suministro de electricidad al aparato. *Configure el termostato al ajuste deseado y cambie el aparato de posición OFF (APAGADO) a POOL (PISCINA) o SPA. Si el aparato no funciona, verifique si la bomba de filtrado está encendida, si el filtro está limpio y si hay circulación de agua hacia la piscina. De lo contrario, siga las instrucciones que tienen como título "Corte del paso de gas" y comuníquese con su técnico de mantenimiento. 	<ol style="list-style-type: none"> Retirarse el panel de de superior. la válvula de gas de alimentación desenchufe . Desactive la alimentación eléctrica al artefacto si se va a realizar. A válvula de gas de alimentación desenchufe . Vuelva a colocar el panel superior . <p>*Consulte el manual para más detalles sobre el funcionamiento del control del termostato .</p>
	

H0577000_REVA

Figura 16. Etiqueta de instrucciones de encendido y apagado en el panel superior

8.6 Uso del mando

A menos que el calentador esté conectado a un mando remoto, todas las operaciones se configuran y programan a través del panel de control que se encuentra en la parte superior del calentador. Ver *Figura 17*.

TENGA EN CUENTA: La pantalla se apagará después de dos minutos de inactividad desde que se presionó la última tecla.

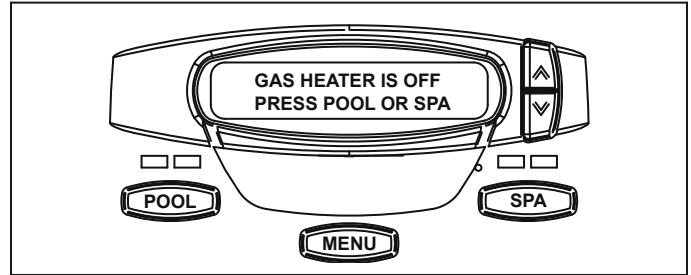


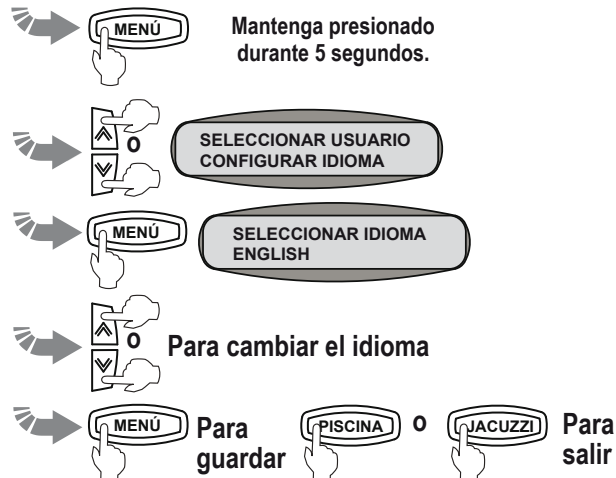
Figura 17. Panel de control principal

8.6.1 Configuración de las opciones del calentador

Antes de utilizar el calentador por primera vez, configure las siguientes opciones:

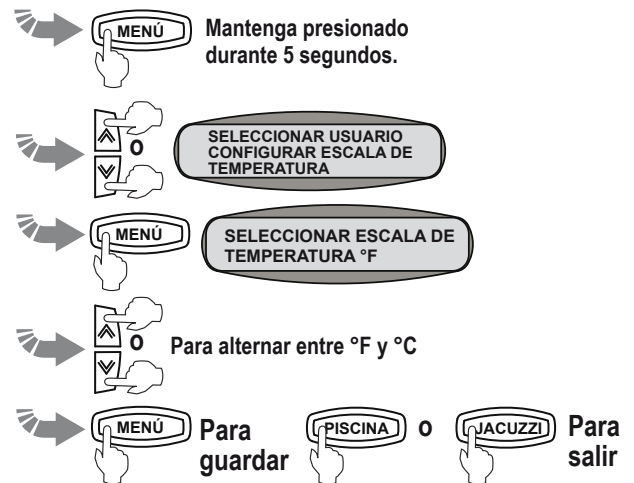
- **Idiomas:** Defina el idioma de la pantalla.
- **Escala de temperatura:** Defina si desea que las temperaturas que aparecerán en la pantalla se muestren en grados Celsius o Fahrenheit.
- **Apagado automático por tiempo:** Defina un intervalo de inactividad específico tras el cual se apagará la luz de la pantalla.
- **Para programar el idioma de la pantalla**

El calentador debe estar en posición OFF (Apagado) para comenzar.



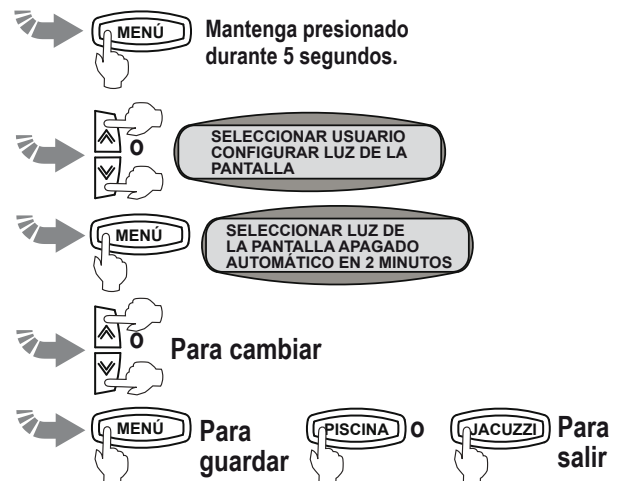
Para programar la escala de temperatura (F o C)

El calentador debe estar en posición OFF (Apagado) para comenzar.



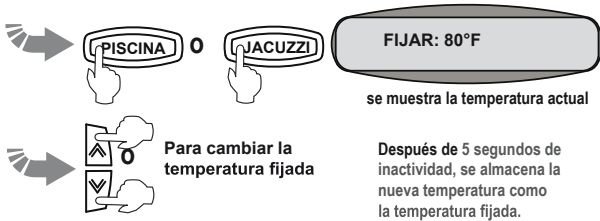
• Para programar el tiempo para el apagado automático de la pantalla

El calentador debe estar en posición OFF (Apagado) para comenzar.

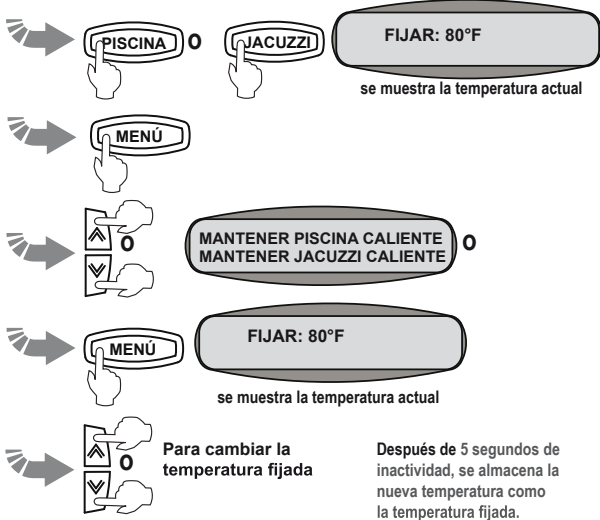


8.6.2 Uso del calentador

- Para encender el modo piscina o jacuzzi



- Para mantener el calor de la piscina o jacuzzi (se requiere relé y cableado opcional)



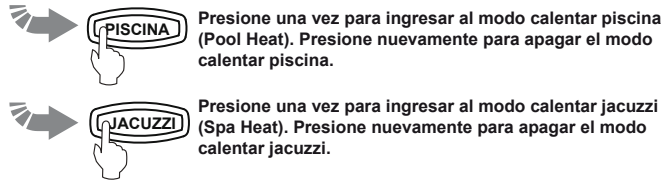
Si está conectado, el modo de mantenimiento de calor monitorea la temperatura del agua de la piscina durante las 24 horas del día encendiendo la bomba de la piscina y tomando una muestra de la temperatura del agua. Cuando la temperatura del agua cae por debajo de la temperatura programada, el sistema de control automáticamente comienza a calentar la piscina.

8.7 Apagado del calentador

A continuación encontrará instrucciones completas para el apagado del calentador. Consulte la *Figura 16*.

- Fije los controles del termostato en la temperatura más baja y apague el mando. Asegúrese de que en la pantalla se lea OFF (Apagado).

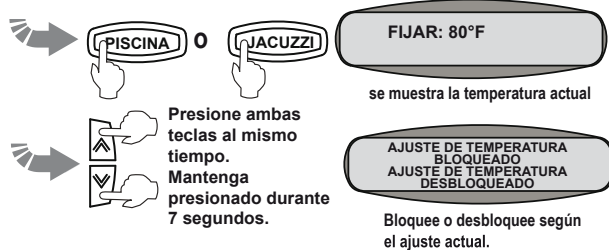
- Para apagar el calentador



Cuando el panel de control está en posición OFF (Apagado), en la pantalla se mostrará: **GAS HEATER IS OFF PRESS POOL OR SPA** (El calentador está apagado, presione Pool o Spa).

- Bloqueo del ajuste de temperatura fijado

Una vez que haya programado la temperatura de la piscina y la temperatura del jacuzzi, puede bloquear los valores fijados para que no se cambien por accidente.



- Corte el suministro de electricidad al calentador desde la caja de conexión.
- Quite el panel superior del calentador.
- Desenchufe la válvula de gas.
- Cierre la válvula de suministro de gas externo al calentador.
- Vuelva a colocar el panel superior.

Sección 9. Mantenimiento

Si el calentador no se va a utilizar durante un período de tiempo prolongado y en climas fríos, apague el calentador completamente. Ver *Sección 8.7 y Figura 16*.

NOTA IMPORTANTE SOBRE MANTENIMIENTO

Recomendamos que antes de cada temporada de piscina, se revise la válvula de regulación térmica (TRV) para verificar su correcto funcionamiento, y que se la reemplace si hay signos de sarro o corrosión.

La corrosión y el sarro son el resultado de agua mal

equilibrada; consulte la *Sección 9.1.1* para ver los detalles completos sobre el control de los químicos en el agua.

La válvula TRV garantiza que el calentador funcione con eficiencia óptima y, si se mantiene correctamente, prolongará la vida del calentador.

ADVERTENCIA

No utilice el calentador si la temperatura del agua es inferior a los 4 °C (40 °F).

9.1 Químicos en el agua

Un correcto equilibrio en el agua es la clave para disfrutar su experiencia en la piscina o jacuzzi y para alargar la vida de su calentador.

El pH del agua de su piscina o jacuzzi es uno de los factores que tiene mayor peso para establecer qué tan equilibrada está el agua. Los demás factores son: la temperatura, la alcalinidad total, la dureza del calcio y el total de sólidos disueltos. El agua fría por lo general es más ácida (corrosiva), mientras que el agua caliente tiende a conducir a la formación de sarro. Mientras que el calentador está en funcionamiento, si se permite que el pH suba por encima de 7,8 y no se mantiene una

adecuada dureza del calcio y alcalinidad total, el calcio presente en el agua podría perder solubilidad, recubriendo los tubos de cobre dentro del intercambiador de calor. Esto restringirá la circulación del agua, lo cual dará lugar a menor eficiencia y posible daño al calentador.

Si se permite que el pH caiga por debajo de 7,2 y no se mantiene una alcalinidad adecuada, el agua se volverá más ácida. El agua ácida tiende a disolver los componentes de metal de la cañería de la piscina, como por ejemplo los tubos de cobre del intercambiador de calor.

9.1.1 Índice saturación

El pH, la alcalinidad total (TA), la temperatura, la dureza del calcio y el total de sólidos disueltos (TDS) juegan un papel crucial en la corrosión o formación de sarro en el agua. Estos factores se combinan en el índice de saturación de Langelier, que es un método para determinar si el agua está correctamente equilibrada o no. Ver *Cuadro 5* a continuación.

Índice de saturación = pH + AF + CF + TF -12,1*					
Factor-A=(AF), Factor-C=(CF), Factor-T=(TF)					
Alcalinidad total		Dureza del calcio		Temperatura	
Factor-A		Factor-C		Factor-T	
PPM	Valor del factor	PPM	Valor del factor	°C	Valor del factor
5	= 0,7	5	= 0,9	0	= 0,0
25	= 1,4	25	= 1,0	3	= 0,1
50	= 1,7	50	= 1,3	8	= 0,2
75	= 1,9	75	= 1,5	12	= 0,3
100	= 2,0	100	= 1,6	16	= 0,4
150	= 2,2	150	= 1,8	19	= 0,5
200	= 2,3	200	= 1,9	24	= 0,6
300	= 2,5	300	= 2,1	29	= 0,7
400	= 2,6	400	= 2,2	34	= 0,8
800	= 2,9	800	= 2,5	41	= 0,9

Un índice de saturación igual a 0 indica que el agua está perfectamente equilibrada.
 Un índice de saturación negativo indica tendencias corrosivas.
 Un índice de saturación positivo indica tendencias de formación de sarro.
 Un índice de saturación de +0,3 o -0,3 es ideal
 * -12,1 debe cambiarse a -12,2 si el total de sólidos disueltos (TDS) es de 1.000 ppm o más

La costumbre de colocar tabletas desinfectantes en la canasta del desnatador puede producir agua altamente clorada con pH muy bajo. Si esta agua entra en contacto con las partes de metal del calentador, puede ocasionar daños graves. Deben abandonarse las prácticas como esta.

Si hay condiciones de acidez, podría haber signos de metal en el agua de la piscina, lo cual puede manchar el suelo de su piscina. Esto podría manifestarse en la forma de manchas marrones en el acabado del fondo de su piscina o decoloración del agua de la piscina. Su distribuidor local puede realizar pruebas para detectar la presencia de metales en el agua o puede proporcionarle un kit de prueba.

Debe hacerse todo lo posible para mantener el equilibrio del agua de su piscina o jacuzzi dentro del rango adecuado. Ignorar este componente muy importante del contenido químico en el agua de su piscina puede hacer que el agua sea menos placentera para nadar y dañar permanentemente su calentador y/o provocar la falla total de sus componentes individuales.

La garantía de Zodiac Group Australia Pty, Ltd. no cubre el daño a los intercambiadores de calor ocasionado por problemas de corrosión en el agua o por la acumulación de calcio en el intercambiador de calor del calentador. Las consultas acerca del correcto equilibrio del agua pueden dirigirse a nuestra línea de soporte de productos en Zodiac® o a su distribuidor de piscinas local.

TENGA EN CUENTA: La válvula de regulación térmica (TRV) es un indicador de cuán bien se mantiene el equilibrio del agua. La válvula TRV debe inspeccionarse antes de cada temporada de piscina para asegurarse de que esté limpia y de que funcione correctamente. Si observa signos de acumulación de calcio (formación de sarro) o corrosión (acidez en el agua), se aconseja reemplazar la válvula TRV y equilibrar el agua.

Cuadro 5. Índice de saturación del agua

9.2 Consejos de ahorro de energía en la piscina de natación

Lea las siguientes recomendaciones para ayudarlo a ahorrar combustible y minimizar el costo de funcionamiento de su calentador de piscina sin sacrificar comodidad.

- La temperatura máxima del agua recomendada es 26 °C (79 °F). Utilice un termómetro preciso para piscinas. Una diferencia de 2 °C (3 °F), entre 26 °C (79 °F) y 28 °C (82 °F), lo hará utilizar un 40 % más de gas.
- Controle cuidadosamente la temperatura del agua de su piscina durante el verano. Puede reducir el uso del calentador en caso de temperaturas atmosféricas más cálidas.
- Busque el ajuste adecuado en el control de temperatura del calentador de piscina y utilice la función Set Point Lockout (Bloqueo del ajuste de temperatura).
- Configure el temporizador de la bomba para que la bomba se active no antes de las 6 de la mañana. A esta hora la pérdida de calor durante la noche se equilibra.

- Si la piscina solo se va a utilizar los fines de semana, reduzca el ajuste de control de temperatura del calentador unos 4 a 6 grados durante la semana. Fije la temperatura nuevamente a 26 °C (79 °F) durante mas o menos un día antes de volver a utilizar la piscina.
- Durante el invierno o cuando se vaya de vacaciones por más de una semana, apague el calentador siguiendo las instrucciones de apagado que se encuentran en la *Sección 8.7 y Figura 16* y en el interior del calentador.
- De ser posible, proteja la piscina del viento con arbustos bien podados o áreas verdes, cabañas o cercos.
- La fuente de pérdida de calor más grande en una piscina de natación es a través de la evaporación. Puede representar hasta un 50 % de la pérdida de calor total en los sistemas de piscina. El uso de cubiertas solares, cobertores automáticos o cualquier objeto que limite el ingreso de aire a la superficie del agua ayudará a reducir esta pérdida de calor y minimizar la evaporación.

9.3 Guardado durante el invierno

En áreas donde se dan temperaturas bajo cero durante el invierno y no se utilizará la piscina o jacuzzi, un técnico de mantenimiento de piscinas habilitado debería preparar la piscina para el invierno.

- Corte el suministro de electricidad y el suministro de gas principal al calentador.
- Quite el panel de acceso del calentador.
- Corte el suministro de gas al calentador siguiendo las instrucciones de apagado.
Ver *Sección 8.7 y Figura 16*.
- Quite el tapón de drenaje del colector de entrada/salida y vacíe completamente el calentador antes de la primera helada.
- Revise la junta del tapón de drenaje. Guarde el tapón de drenaje en un lugar seguro durante el invierno.

- Cubra la parrilla de ventilación de escape para que no se acumule nieve y se congele arribé de la cámara de combustión.
- Quite y drene el tubo de cobre (bucle de sifón) del interruptor de presión de agua.

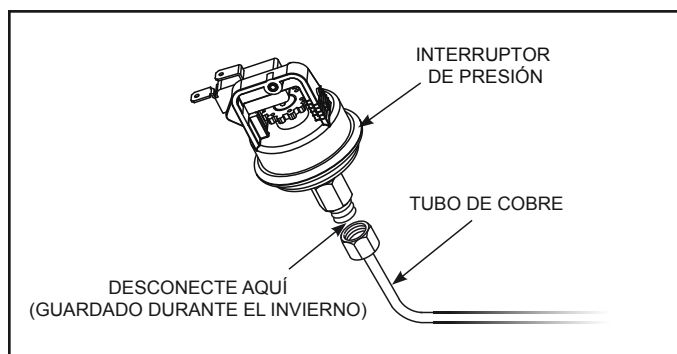


Figura 18. Tubo de cobre del interruptor de presión de agua (bucle de sifón)

9.4 Puesta en funcionamiento en primavera

Cuando se lo guarde durante el invierno, un técnico profesional habilitado debe volver a armar el calentador en la primavera.

- Vuelva a instalar el tapón de drenaje.
- Destape la parrilla de ventilación.
- Vuelva a conectar el tubo de cobre al interruptor de presión de agua.
- Asegúrese de que la bomba tenga suministro eléctrico.

- Encienda la bomba de filtrado y haga circular agua por el calentador durante 5 minutos. Revise para detectar fugas mientras circula el agua.
- Abra el suministro de gas principal al calentador desde la llave de gas que está afuera de la cubierta del calentador.
- Encienda el calentador siguiendo las instrucciones de la *Sección 8.7 y Figura 16*.

9.5 Revisión y mantenimiento

⚠ ADVERTENCIA

La instalación o el mantenimiento incorrectos pueden provocar náuseas o asfixia debido al monóxido de carbono en los gases de combustión, lo cual podría resultar en lesiones graves e incluso la muerte.

El calentador está diseñado y construido para brindar una prolongada vida útil siempre que se lo instale y utilice correctamente en condiciones normales. Es importante que realice revisiones periódicas, especialmente al momento de la puesta en funcionamiento en primavera, para que su calentador siga funcionando de manera segura y eficiente con el transcurso de los años. Zodiac

9.5.1 Guía para revisión por parte del propietario:

⚠ ADVERTENCIA

No almacene ni utilice gasolina u otros vapores, líquidos o químicos inflamables en las inmediaciones de esta unidad o de cualquier otro artefacto.

⚠ ADVERTENCIA

No utilice este calentador si alguna de sus partes ha sido sumergida en agua. Comuníquese de inmediato con un técnico calificado para que revise el calentador y reemplace cualquier parte del sistema de control y cualquier control de gas que haya estado sumergido en agua.

9.5.2 Guía para revisión profesional:

Se deben realizar las siguientes revisiones una vez por año o conforme resulte necesario. Las revisiones de rutina son cruciales para la seguridad y larga vida de su equipamiento de piscina Zodiac.

- Revise si hay conexiones terminales o cables sueltos o rotos.
- Revise el interruptor de presión de agua apagando y encendiendo la bomba de filtrado varias veces. El quemador debería apagarse de inmediato después de que se detiene la bomba. El ventilador sigue funcionando durante 45 segundos después de que se apaga el quemador.

ADVERTENCIA

Si el calentador está cableado en serie a o en el mismo relé que la bomba de filtrado, existe la posibilidad de que se desconecte la energía eléctrica al calentador antes de que el ventilador pueda purgar completamente la cámara de combustión. No se aconseja instalar el calentador de cualquier manera que impida que se realice la purga de la cámara de combustión.

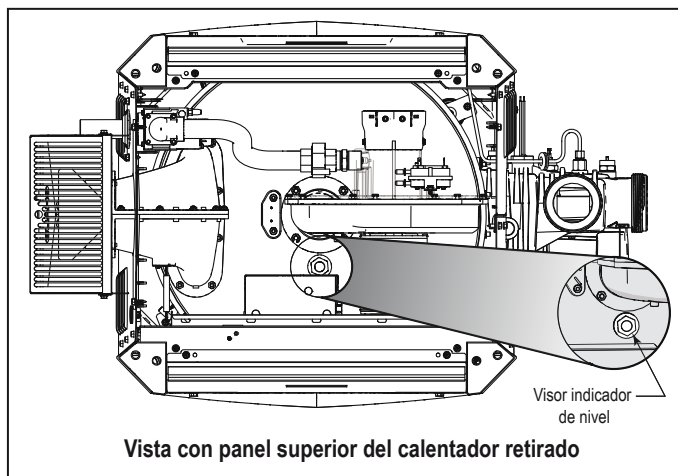
- Se debería iniciar una secuencia de encendido poco después de que se vuelva a encender la bomba.
- Revise la válvula de regulación térmica (TRV).
- Revise los controles eléctricos, específicamente:
 - a. Interruptores de límite alto.
 - b. Interruptor de presión de agua.
 - c. Válvula de gas automática.
 - d. Interfaz de energía/control de temperatura.
 - e. Sensor de temperatura de gases de combustión.
 - f. Fusible del circuito de control.
 - g. Control de encendido.
 - h. Interruptor de presión de aire.
- Revise la parrilla de entrada del extractor para ver si hay obstrucciones, fugas y corrosión.

recomienda que el propietario revise el calentador regularmente (especialmente después de condiciones climáticas anormales) y que haga que un técnico de mantenimiento profesional realice una revisión por lo menos una vez al año.

⚠ ADVERTENCIA

Por su seguridad, cuando ponga en funcionamiento el calentador, mantenga su cabeza y rostro lejos de la abertura de la parrilla de escape y de la parrilla de entrada del extractor para evitar cualquier riesgo de lesiones físicas. Asegúrese de que todas las puertas/ paneles se encuentren bien fijados en su lugar y manténgase alejado del calentador.

- Mantenga la parte superior del calentador, la parte de abajo del calentador y el área que lo rodea libres de residuos y materiales combustibles como por ejemplo papel, hojas, etc
- Si se hubiera instalado una válvula de alivio de presión, revísela para detectar corrosión en o alrededor de la válvula. Si hay corrosión, apague la bomba de filtrado y reemplace la válvula de alivio de presión.
- Una vez al año, controle que el agua circule libremente a través de la válvula de alivio de presión. Para ello, encienda la bomba de filtrado y levante la palanca de liberación que se encuentra en la parte superior de la válvula.
- Asegúrese de que las aberturas de ventilación y aire de combustión no estén obstruidas.
- Revise el extractor de combustión para saber si está dañado.
- Lleve a cabo un ciclo de uso normal y observe que la secuencia proceda conforme está previsto.
- Si el calentador está equipado con una válvula de alivio de presión, limpie cualquier corrosión acumulada y asegúrese de que el agua circule libremente cuando se levanta la palanca.
- Revise el exterior de la cámara de combustión y extractor para detectar corrosión e indicios de mal funcionamiento.
- Revise los controles eléctricos para controlar su deterioro. Repare y reemplace los elementos que sean necesarios.
- Revise visualmente la flama del quemador principal. Quite el panel superior del calentador para revisar el visor indicador de nivel. Ver *Figura 19*.



Vista con panel superior del calentador retirado

Figura 19. Quite el panel superior del calentador para ver el visor indicador de nivel

Sección 10. Localización y resolución de problemas

10.1 Problemas comunes

Zodiac Group Australia recomienda enfáticamente que llame a un técnico de mantenimiento habilitado para realizar todo el mantenimiento y reparaciones en el calentador. Si desea buscar una compañía de servicio técnico habilitada, comuníquese con Zodiac al 1300 763 021, o ingrese a www.zodiac.com.au,

En el siguiente cuadro se detallan algunos de los problemas más comunes que se pueden verificar cuando se utiliza el calentador. La mayoría de los problemas ocurren cuando se pone en funcionamiento el calentador por primera vez después de la instalación o en primavera.

Síntoma	Causa posible	Solución
La bomba no funciona	<ul style="list-style-type: none"> No hay electricidad. La bomba es defectuosa. Cableado incorrecto. Los ajustes del temporizador no están sincronizados con la hora real. 	<ul style="list-style-type: none"> Revise los disyuntores y la fuente de energía eléctrica. Reemplace la bomba. Vuelva a revisar el cableado. Revise los ajustes del temporizador.
Combustión inestable- (1) el calentador se apaga y se enciende (2) el calentador se enciende lentamente (3) la llama se enciende y se apaga (4) llama débil y corta de color amarillo	<ul style="list-style-type: none"> Gas equivocado. Mezcla pobre de combustible/aire — presión de suministro baja. Mezcla pobre de combustible/aire — demasiado aire de combustión. Mezcla rica de combustible/aire — presión del colector alta. Mezcla rica de combustible/aire — poco aire de combustión. 	<ul style="list-style-type: none"> Asegúrese de que el suministro de gas coincida con el tipo de gas indicado en la placa de especificaciones. Corrija la presión de entrada del suministro de gas a: <ul style="list-style-type: none"> - GAS NATURAL - 1,13 kPa (4,5 " W.C.) mín. - 2,6 kPa (10,5" W.C.) máx. - PROPANO - 1,13 kPa (4,5 " W.C.) mín. - 3,5 kPa (14,0" W.C.) máx. La presión diferencial debe ser -0,05 kPa (-0,2" W.C.) Utilice un manómetro diferencial digital para verificar la presión diferencial correcta. Ajuste la presión diferencial conforme resulte necesario. Ver <i>Sección 4.3</i> Conecte un manómetro diferencial digital al cuello del extractor y al puerto de la válvula de gas para obtener el diferencial. Asegúrese de que la válvula diferencial se encuentre dentro del rango especificado para el tamaño del calentador. Ver <i>Sección 4.3</i> El medidor de gas es muy pequeño. La línea de gas que va del medidor al calentador es muy pequeña. Revise la parrilla de entrada del extractor para verificar que no haya obstrucciones.
Calor insuficiente (1) el calentador tarda en calentar (2) el calentador no mantiene la temperatura fijada (3) poco aumento de temperatura	<ul style="list-style-type: none"> El tamaño del calentador no es el adecuado. La bomba de filtrado no está funcionando durante suficiente tiempo. La válvula de regulación térmica (TRV) se está abriendo antes o está siempre abierta. La cañería del calentador está al revés. 	<ul style="list-style-type: none"> Reemplace por un calentador de mayor potencia de salida. Reemplace la válvula TRV. El calentador está condensando. La humedad de los gases producidos en la combustión se condensará en la puesta en funcionamiento hasta que la temperatura del agua del calentador llegue a las condiciones de funcionamiento normal. Corrija la cañería.
El calentador martillea o golpea	<ul style="list-style-type: none"> El agua que circula por el calentador es muy poca. Falló la válvula de regulación térmica (TRV). 	<ul style="list-style-type: none"> Fíjese si la válvula está obstruida o cerrada en el sistema. Revise si la derivación interna está dañada. La bomba de velocidad variable está ajustada a un nivel muy bajo. Suciedad en el filtro o cestas.
Se enciende la luz del sistema de encendido pero el calentador no se activa	<ul style="list-style-type: none"> La válvula de gas no está abierta (ON). Hay aire en la línea de gas. No hay suministro de electricidad a la válvula de gas. Presión/volumen de gas bajo. Presión alta en el cuello del quemador. Falló la válvula de gas. 	<ul style="list-style-type: none"> Realice la secuencia de encendido hasta eliminar el aire de la línea de gas. Revise los controles para comprobar su correcto funcionamiento. Revise la presión/el volumen de suministro y verifique el tamaño correcto del tubo de suministro de gas. Reemplace la válvula de gas. TENGA EN CUENTA: Las fallas de la válvula de gas son muy raras. Confirme que esta sea la causa raíz del problema antes de reemplazarla.

10.2 Mensajes de diagnóstico de mantenimiento

El mando controla varias funciones del calentador. En caso de mal funcionamiento, en la pantalla del mando se mostrará un mensaje de FALLA (FAULT). En el siguiente cuadro se

detallan los mensajes de mantenimiento del calentador junto con posibles causas y soluciones.

Mensaje de falla	Causa posible	Solución
CHECK FLOW (REVISAR FLUJO)	<ul style="list-style-type: none"> La bomba no está funcionando. Presión de la bomba baja. Falla del interruptor de presión. La bomba de velocidad variable está ajustada a un nivel muy bajo. 	<ul style="list-style-type: none"> Revise los disyuntores y la fuente de energía eléctrica, vuelva a revisar el cableado, ajuste el temporizador y la hora actual. Limpie o destape el filtro, verifique la posición de la válvula en el sistema de cañerías. Asegúrese de que se hayan instalado accesorios tipo globo de la línea de retorno en la pared de la piscina. Ajuste o reemplace el interruptor de presión. Ajuste la bomba de velocidad variable. Consulte con personal de mantenimiento calificado.
FAULT-HIGH LIMIT (FALLA - LÍMITE ALTO)	<ul style="list-style-type: none"> La temperatura del agua en el calentador supera el límite interno. Falla del interruptor de límite. 	<ul style="list-style-type: none"> Revise la ventilación por obstrucciones o atascos. En instalaciones interiores, revise el tubo de ventilación para ver si hay aves, insectos o roedores que podrían obstruir la ventilación. Reemplace los interruptores. Consulte con personal de mantenimiento calificado.
FAULT - HIGH FLUE TEMPERATURE (FALLA - TEMPERATURA ALTA DE LOS GASES DE COMBUSTIÓN)	<ul style="list-style-type: none"> Falla de límite de temperatura de gases de combustión. 	<ul style="list-style-type: none"> Identifique y corrija las conexiones sueltas. Reemplace el sensor de gases de combustión. Consulte con personal de mantenimiento calificado.
FAULT-CHECK IGN CONTROL (FALLA - REVISE EL CONTROL DE ENCENDIDO)	<ul style="list-style-type: none"> La tubería del interruptor de presión de aire está desconectada, pinchada, agrietada o rota. El ventilador no funciona. El ventilador funciona lento u ocurrió una falla prematura del ventilador. Circulación de aire restringida en la entrada o descarga. Sistema de encendido roto. Presión/volumen de suministro de gas bajo. No hay llama en el quemador. 	<ul style="list-style-type: none"> Revise la tubería y reemplace si fuera necesario. Corrija la falla o reemplace el ventilador. Reemplace el sistema de encendido. Verifique que el cableado sea correcto para 240 VAC. Verifique que se hayan dejado espacios libres alrededor del calentador y que la ventilación de la habitación sea adecuada si se encuentra en un área cerrada. Fijese si hay obstrucciones o restricciones en la descarga de gases de combustión. Consulte los códigos LED del control de encendido (ver <i>sección 9.3</i>, códigos de mantenimiento LED del control de encendido). Verifique que el tamaño, la longitud y la cantidad de codos en la línea de suministro de gas cumplan con los códigos nacionales. Identifique y corrija las conexiones sueltas del cableado, o los problemas con el sistema de encendido, válvula de gas o control de encendido. Consulte con personal de mantenimiento calificado.
FAULT-SHORTED H2O SENSOR (FALLA - CORTOCIRCUITO EN EL SENSOR DE H2O) o FAULT-OPEN WATER SENSOR (FALLA - SENSOR DE AGUA ABIERTO)	<ul style="list-style-type: none"> Cableado o conexión incorrecta. Falló el sensor de temperatura de agua. 	<ul style="list-style-type: none"> Revise el cableado del sensor de temperatura de agua. Asegúrese de que el sensor esté conectado correctamente en el tablero de interfaz de energía (PIB). Reemplace el sensor de temperatura de agua. Consulte con personal de mantenimiento calificado.
FAULT-PUMP (FALLA - BOMBA)	<ul style="list-style-type: none"> Mensaje de estado que indica que la bomba de filtrado se encuentra apagada (OFF) cuando el sistema del calentador está programado en modo Mantener temperatura. 	<ul style="list-style-type: none"> No se requiere mantenimiento. Esto es normal cuando el control está en modo Maintain Temp.

10.3 Códigos de mantenimiento LED del control de encendido

Además de los mensajes de diagnóstico de mantenimiento, el control de encendido tiene una luz LED que parpadea para indicar diversas fallas en el control de encendido. En el siguiente cuadro se detallan los códigos LED y la correspondiente descripción de la falla. Para diagnosticar la causa posible y la solución, consulte la *Sección 10.2*, códigos de diagnóstico de mantenimiento.

Código LED	Descripción de la falla
La luz LED está constantemente encendida.	Falla del control de encendido. Consulte con personal de mantenimiento calificado.
La luz LED parpadea una vez.	Falla de circulación de aire.
La luz LED parpadea dos veces.	Hay llama pero NO hay calor. Consulte con personal de mantenimiento calificado.
La luz LED parpadea tres veces.	Bloqueo del encendido (el calentador ha hecho tres (3) intentos fallidos de encendido y ahora está bloqueado).

Sección 11. Mantenimiento profesional

Zodiac recomienda enfáticamente que llame a un técnico de mantenimiento habilitado para realizar todo el mantenimiento y reparaciones en el calentador. Si desea buscar una compañía de mantenimiento independiente o un técnico capacitado o habilitado en su área, comuníquese con el soporte técnico de Zodiac al:

1300 763 021
www.zodiac.com.au

Antes de realizar mantenimiento en el calentador:

- Confirme que el control del calentador esté en modo **POOL** o **SPA**
- Confirme que la temperatura fijada para el modo Pool o Spa sea lo suficientemente alta como para que el calentador funcione dada la temperatura actual del agua.

⚠ ADVERTENCIA

SEGURIDAD EN EL MANTENIMIENTO

Los procedimientos de mantenimiento pueden ser peligrosos debido a que involucran gas combustible, electricidad, partes en movimiento y procedimientos que requieren prueba o derivación transitoria de los controles de seguridad. Por este motivo, el mantenimiento del calentador debe estar a cargo de un técnico profesional habilitado.

PELIGRO DE MANTENIMIENTO INCORRECTO

El calentador incorpora características de diseño únicas. El mantenimiento incorrecto de este calentador puede resultar en lesiones físicas o daños a la propiedad. Para evitar estos riesgos, el mantenimiento del calentador debe estar a cargo de un técnico profesional habilitado.

Sección 12. Repuestos

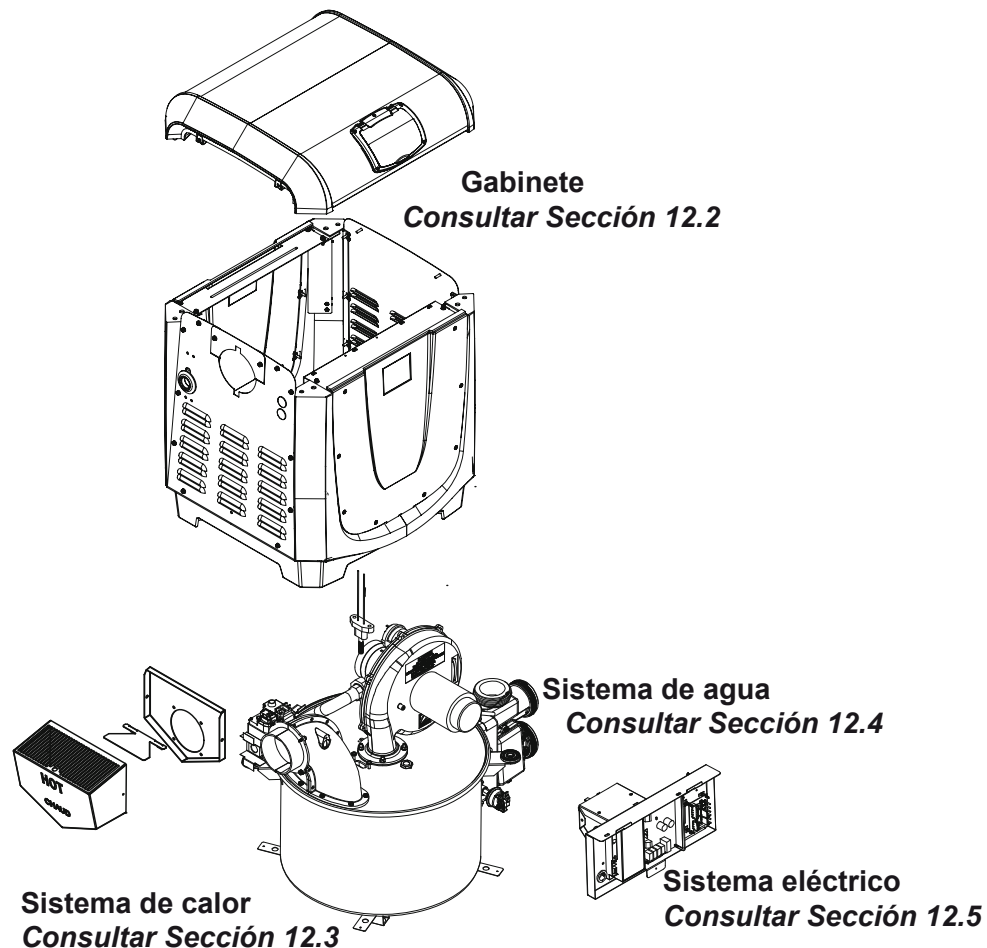
El uso de repuestos originales de fábrica de Zodiac ayuda a garantizar la calidad y fiabilidad permanente de nuestros productos.

Los repuestos no originales pueden parecer que están bien a simple vista pero con frecuencia no satisfacen los estándares de fábrica, y por lo general carecen del respaldo que puede obtenerse de un fabricante global reconocido como Zodiac. Además, el uso de repuestos no originales anula todas las garantías de fábrica.

Zodiac no vende repuestos directamente a los dueños de las piscinas; por lo tanto, cuando corresponda hacer un mantenimiento, acérquese a su proveedor local de Zodiac para conseguir repuestos originales. Puede encontrar un distribuidor aquí en www.zodiac.com.au/find-a-dealer.

TENGA EN CUENTA: Para identificar el repuesto correcto, necesita conocer el número de modelo, número de serie y tipo de gas, cuando corresponda. Puede encontrar esta información en la etiqueta adhesiva de la placa de especificaciones, que se encuentra adentro del calentador y afuera de la cámara de combustión.

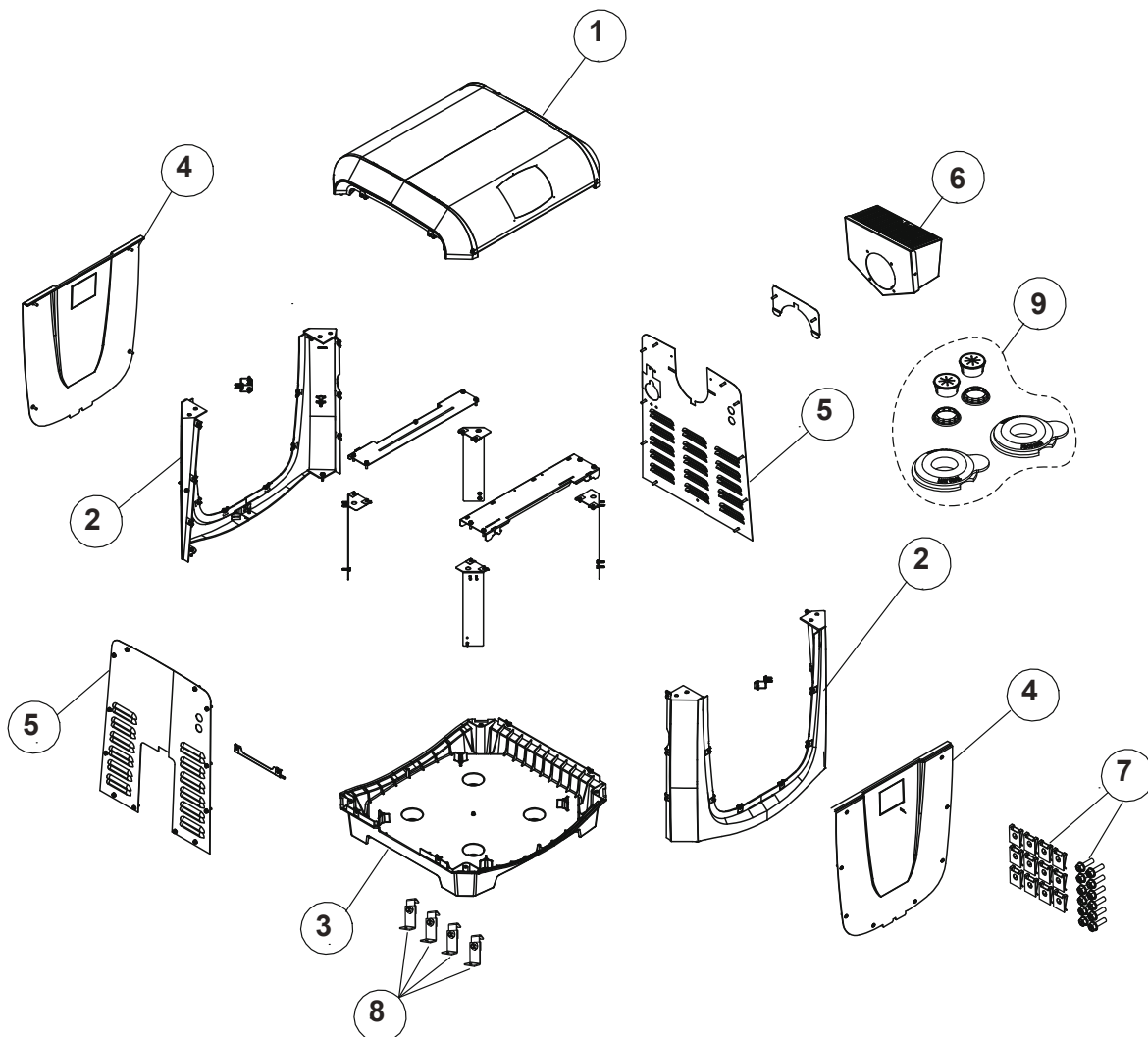
12.1 Componentes principales



12.2 Lista de repuestos para el armado del gabinete y diagrama de despiece

No. de repuesto	Descripción	JXi200N JXi200P	JXi260N JXi260P	JXi400N JXi400P
1	Heater Jacket Top Kit (no User Interface)	R0592400	R0592400	R0592400
2	Corner Post Kit, Left/Right (set of 2)	R0592500	R0592500	R0592500
3	Heater Base Kit	R0592600	R0592600	R0592600
4	Front or Back Panel Kit	R0592700	R0592700	R0592700
5	Side Panel Kit*	R0592900	R0592900	R0592900
6	Vent Terminal Housing Kit	R0593100	R0593100	R0593100
7	Jacket Hardware Kit (speed nuts, screws, jacket clips)	R0593300	R0593300	R0593300
8	Anchor Brackets Kit (set of 4)	R0593400	R0593400	R0593400
9	Jacket Hole Plug Kit	R0591800	R0591800	R0591800
10**	Complete Replacement Box Packaging Kit	R0593600	R0593600	R0593600

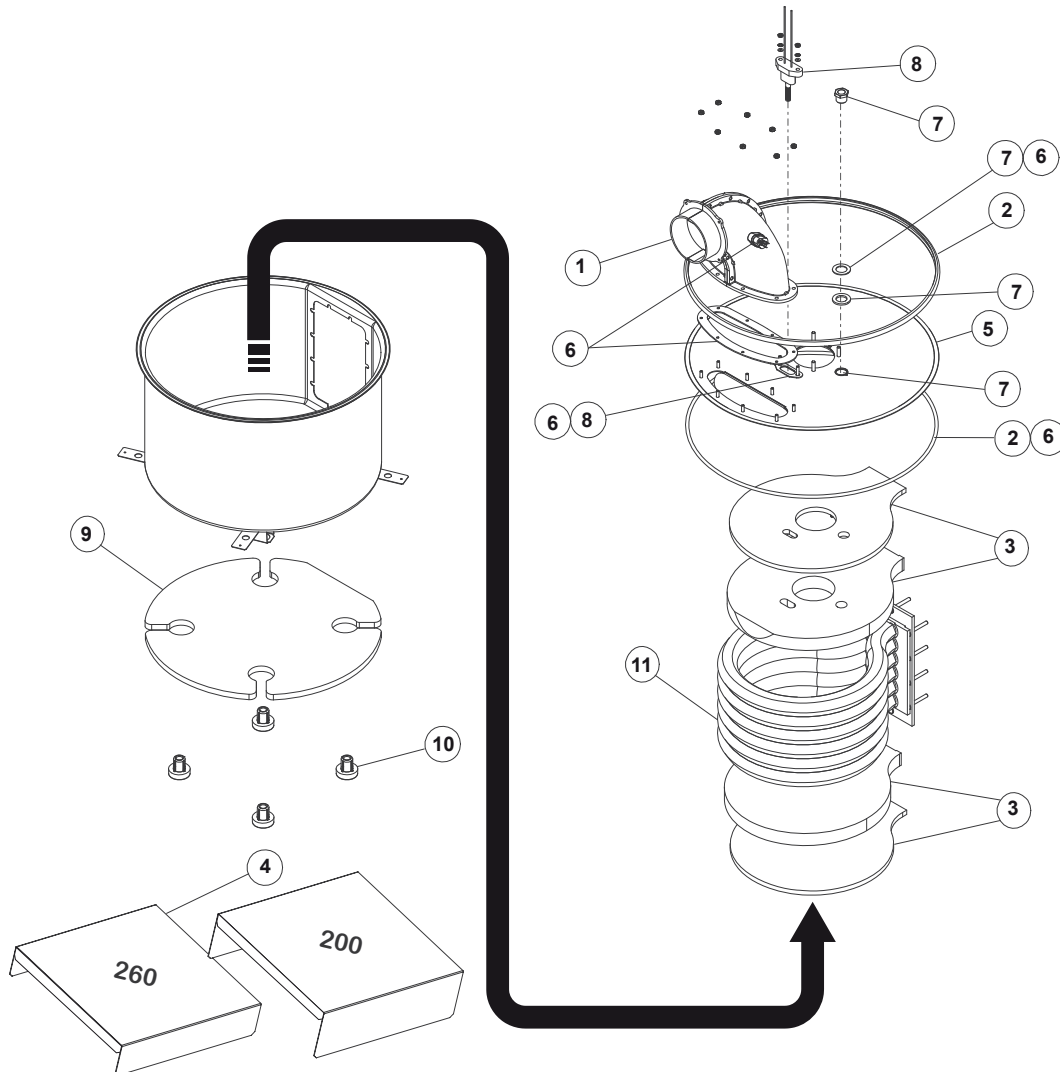
*No se muestra



12.3 Lista de repuestos del sistema de calor y diagramas de despiece

12.3.1 Montaje de la cámara de combustión

No. de repuesto	Descripción	JXi200N JXi200P	JXi260N JXi260P	JXi400N JXi400P																								
1	Exhaust Elbow Assembly Kit	R0590200	R0590200	R0590200																								
2	Band Clamp Kit	R0590400	R0590400	R0590400																								
3	Refractory Kit, Internal	R0590500	R0590500	R0590500																								
4	Combustion Chamber Shelf (set of 2: Models 200, 260)	R0590700	R0590700	N/A																								
5	Combustion Chamber Lid Kit	R0590800	R0590800	R0590800																								
6	Gasket Kit	R0590900	R0590900	7	Sight Glass Kit	R0305400	R0305400	R0305400	8	Ignitor Kit	R0457502	R0457502	R0457502	9	Insulation Kit, External	R0591000	R0591000	R0591000	10	Isolator Kit (Thermal)	R0593200	R0593200	R0593200	11	Heat Exchange Assembly	R0589402	R0589403	R0589405
7	Sight Glass Kit	R0305400	R0305400	R0305400																								
8	Ignitor Kit	R0457502	R0457502	R0457502																								
9	Insulation Kit, External	R0591000	R0591000	R0591000																								
10	Isolator Kit (Thermal)	R0593200	R0593200	R0593200																								
11	Heat Exchange Assembly	R0589402	R0589403	R0589405																								

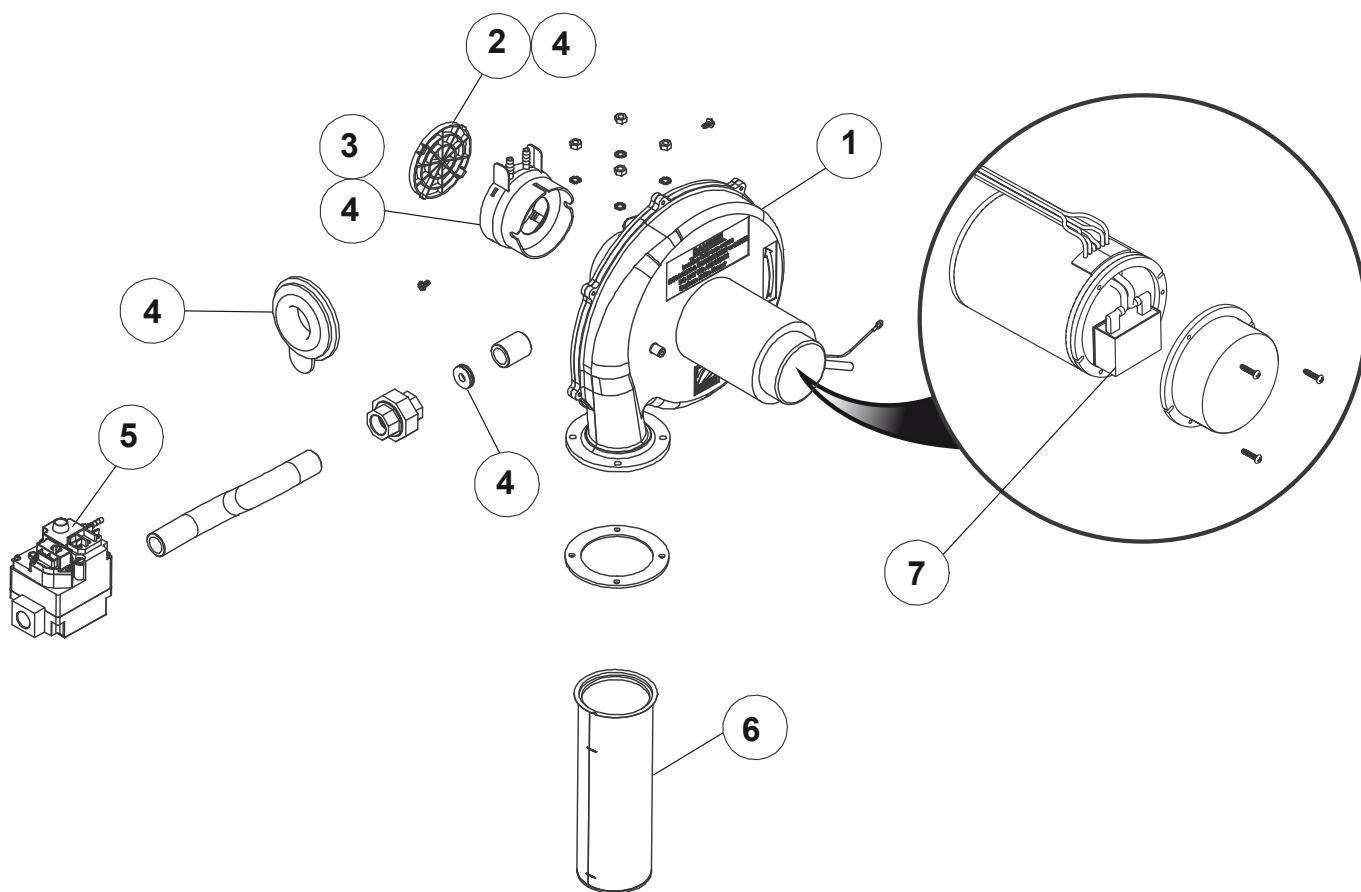


12.3.2 Montaje del quemador

No. de repuesto	Descripción	modelo JXi 200-		JXi modelo 260-		modelo JXi 400-	
		*N	**P	N	P	N	P
1	Blower Assembly Kit	R0591100	R0591100	R0591100	R0591100	R0591100	R0591100
2	Air Intake Grate Kit	R0591200	R0591200	R0591200	R0591200	R0591200	R0591200
3	Blower Intake Orifice Kit	R0591302	R0591312	R0591303	R0591313	R0591305	R0591315
4	Fuel Orifice Kit	R0591601	R0591605	R0591602	R0591606	R0591604	R0591608
5	Gas Valve	R0591400	R0591400	R0591400	R0591400	R0591400	R0591400
6	Burner Kit	R0591702	R0591702	R0591703	R0591703	R0591705	R0591705
7	Capacitor Kit	R0614500	R0614500	R0614500	R0614500	R0614500	R0614500

* N - Gas natural

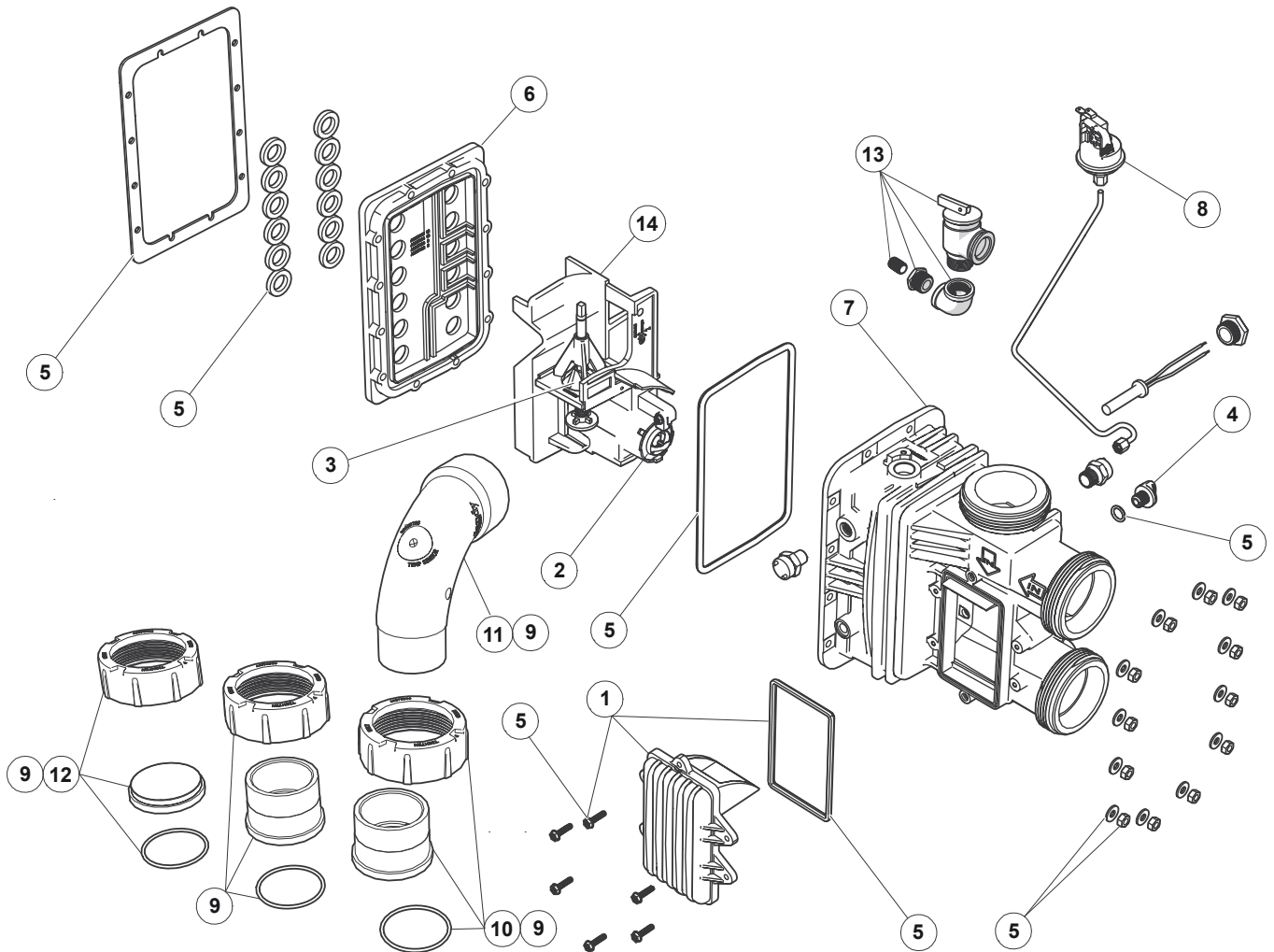
** P - Propano líquido



12.4 Lista de repuestos del sistema de agua y diagramas de despiece

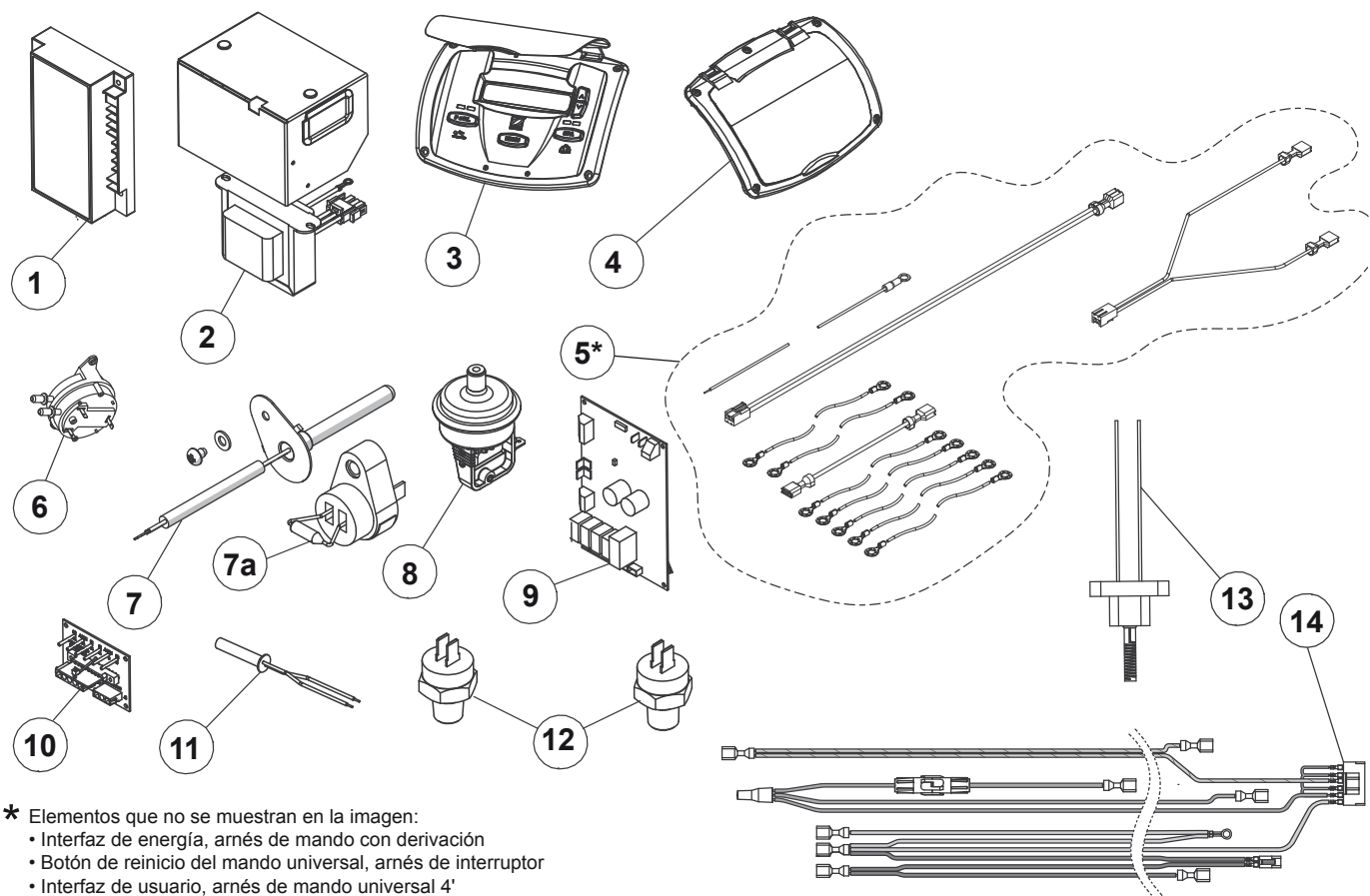
No. de repuesto	Descripción	JXi200N JXi200P	JXi260N JXi260P	JXi400N JXi400P
1	Access Door Kit (with O-Ring Seal and Screws)	R0589600	R0589600	R0589600
2	Thermal Regulator Valve Kit (TRV)	R0589700	R0589700	R0589700
3	Bypass Kit	R0589800	R0589800	R0589800
4	Drain Plug Kit	R0446000	R0446000	R0446000
5	Gasket and Seals Kit	R0589500	R0589500	R0589500
6	Manifold Backplate Kit	R0590002	R0590003	R0590005
7	Manifold, 3 Port (no backplate included; must order separately)	R0590100	R0590100	R0590100
8	Water Pressure Switch Kit	R0457001	R0457001	R0457001
9	Goody Bag Kit†	R0593500	R0593500	R0593500
10	Universal Half Union Kit (1 Ea, requires 2 kits for full unit replacement)	R0522900	R0522900	R0522900
11	Sweep Elbow Aqualink® Temp Sensor	SEAQL1001	SEAQL1001	SEAQL1001
12	Drain Cap Assembly Kit	R0523000	R0523000	R0523000
13	Pressure Relief Valve (PRV) Install Kit	R0336101	R0336101	R0336101
14	Flow Plate Assembly	R0725201	R0725202	R0725203

† Goody Bag Kit incluye el manual de instalación y uso y la guía rápida del mando universal



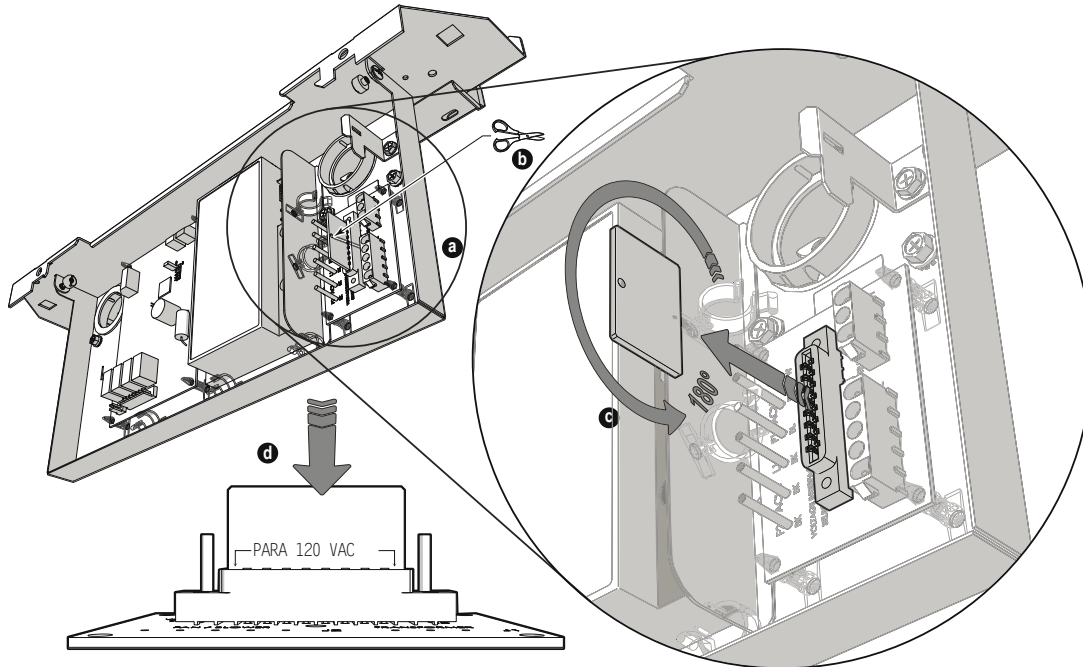
12.5 Lista de repuestos del sistema eléctrico y diagramas de despiece

Key No*	Description	JXi200N JXi200P	JXi260N JXi260P	JXi400N JXi400P
1	Ignition Control Kit	R0456900	R0456900	R0456900
2	Transformer Kit	R0456301	R0456301	R0456301
3	User Interface Kit	R0591901	R0591901	R0591901
4	User Interface Lid Kit	R0592000	R0592000	R0592000
5	Wiring Harness Kit	R0592100	R0592100	R0592100
6	Air Pressure Switch Kit	R0456400	R0456400	R0456400
7	Flue Temp Sensor§	R0719400	R0719400	R0719400
7a	Fusible Link†	R0524300	R0524300	R0524300
8	Water Pressure Switch Kit	R0013200	R0013200	R0013200
9	Power Interface Board (PIB)§	R0719500	R0719500	R0719500
	Power Interface Board (PIB)‡	R0458200	R0458200	R0458200
10	Power Distribution Board (PDB)	R0458100	R0458100	R0458100
11	Temperature Sensor Kit	R0456500	R0456500	R0456500
12	High Limit Temperature Sensors Kit	R0592300	R0592300	R0592300
13	Igniter Kit	R0457502	R0457502	R0457502
14	Power Interface Harness	R0457701	R0457701	R0457701



Apéndice A. Conversión a 120V AC

A.a Conversión del voltaje de entrada



El calentador viene cableado de fábrica para instalación con suministro eléctrico de corriente alterna (AC) de 230 voltios y 50 Hz.

- Asegúrese de cortar el suministro de electricidad al calentador desde el disyuntor.
- Asegúrese de que la bomba de filtrado esté apagada y permanezca apagada durante lo que resta del procedimiento.
- Siga las instrucciones pertinentes sobre acceso para mantenimiento de la *Sección 6.1*.

- Localice el tablero de distribución eléctrica en el sector inferior derecho del canal para conductores eléctricos.
- Utilizando un par de tijeras, corte el sujetador de plástico que sostiene el tablero de selección de voltaje en el tablero de distribución eléctrica.

- Quite y gire el tablero de selección de voltaje 180°. Se mostrará en pantalla el mensaje “FOR 120 VAC” encima de los pasadores de conexión de las tarjetas.
- Vuelva a instalar el tablero de selección de voltaje.

TENGA EN CUENTA: El tablero de selección de voltaje está configurado de manera que solo encaje en una dirección para cualquiera de los dos voltajes seleccionados (a un lado u otro del tablero).

⚠ ADVERTENCIA

PELIGRO DE DESCARGA ELÉCTRICA. Para evitar el riesgo de descarga eléctrica, que puede provocar lesiones graves o incluso la muerte, asegúrese de que todo el suministro de electricidad al sistema esté cortado antes de acercarse, inspeccionar o identificar y solucionar problemas en cualquier cañería que presente una fuga y que podría hacer que los dispositivos eléctricos en el área circundante se mojen.

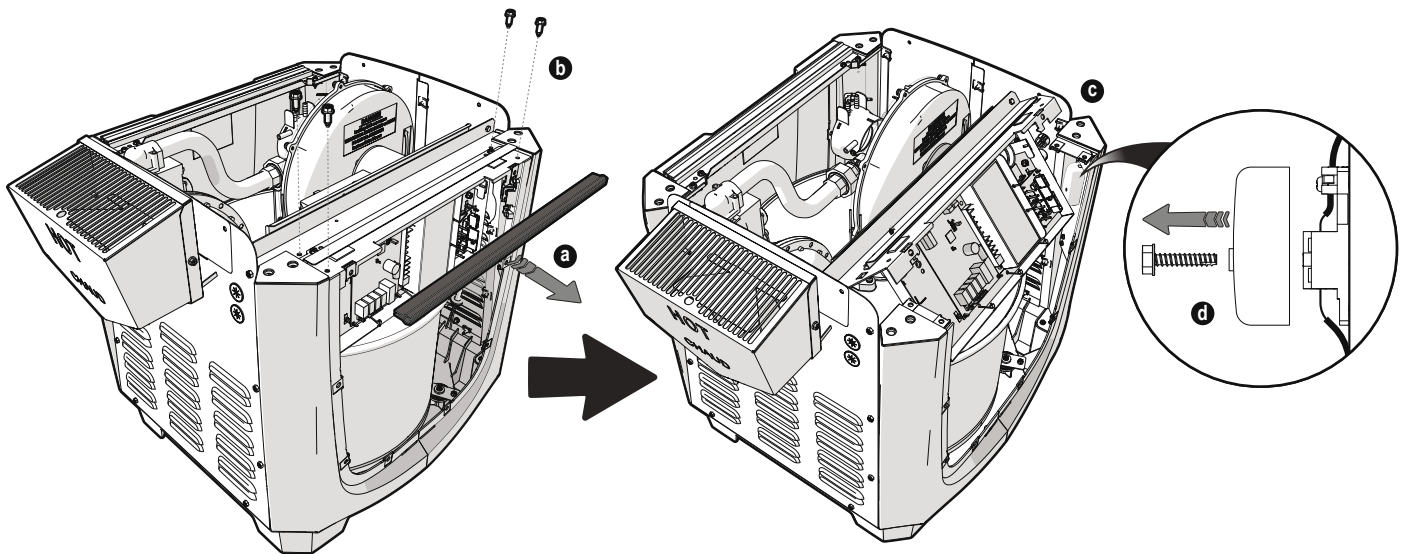
A.b Conexiones del cableado principal

⚠ ADVERTENCIA

Con el fin de evitar el riesgo de incendio o descarga eléctrica que podría ocasionar daños a la propiedad o lesiones graves, incluida la muerte, asegúrese de no desgastar, apretar o de otro modo dañar el cableado cuando realice las siguientes tareas.

- Utilice un caño flexible para extender las líneas de electricidad principales desde la fuente de energía eléctrica hasta el panel lateral del calentador. No se requiere caja de conexión externa. Debe quitar el cable de alimentación de entrada existente.
- Asegúrese de cortar el suministro de electricidad al calentador desde el disyuntor.
- Asegúrese de que la bomba de filtrado esté apagada y permanezca apagada durante lo que resta del procedimiento.

- Quite los cuatro tornillos y el panel superior del calentador. La interfaz de usuario (UI) todavía estará conectada al sistema eléctrico así que debe tener cuidado.
- Siga las instrucciones pertinentes sobre acceso para mantenimiento de la *Sección 6.1*.
- Con el fin de maximizar el espacio de trabajo, puede retirar la abrazadera delantera.
 - Quite el sello de la abrazadera.
 - Quite los cuatro tornillos que ajustan la abrazadera delantera a los extremos.
 - Incline cuidadosamente la abrazadera y el canal para conductores eléctricos que se encuentran arriba de la cámara de combustión del calentador. Tenga cuidado de no presionar demasiado, dañar o desgastar el cableado.
 - Retire la tapa de la caja de conexión.

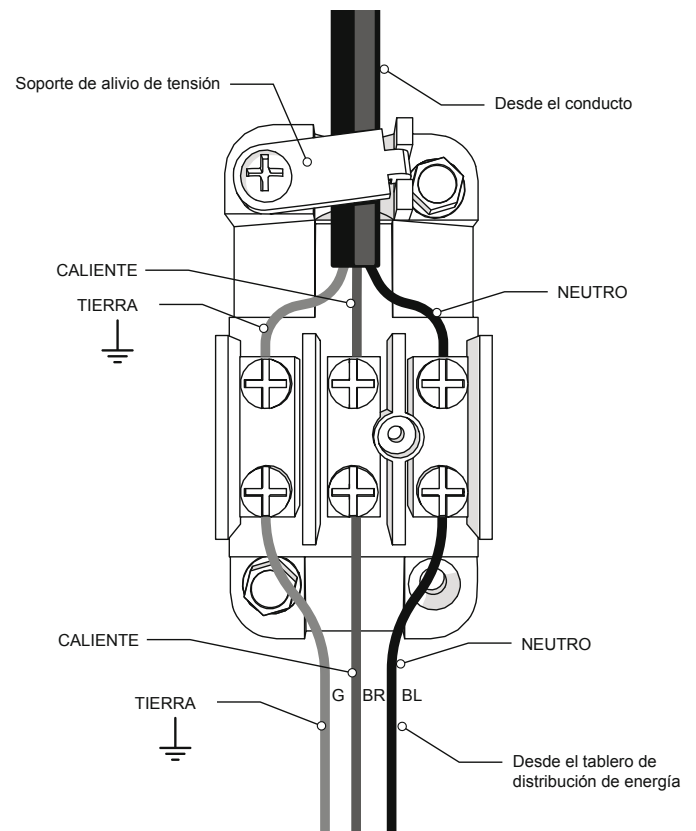


- Utilizando un destornillador pequeño afloje los 3 tornillos de metal del bus de conexión.
- Utilizando una pinza de punta o herramienta similar, tire de los cables de electricidad para sacarlos de la caja de conexión.
- Afloje el tornillo de acero de la ménsula del prensacable y extraiga los cables de electricidad.
- Tire del cable de electricidad a través del orificio troquelado hacia el exterior del calentador. Deseche el cable de manera adecuada.

⚠ ADVERTENCIA

No intente utilizar, empalmar o reutilizar el cable de electricidad. El uso incorrecto del cable puede ocasionar mal funcionamiento de los equipos y posiblemente un incendio que podría resultar en graves daños a la propiedad, lesiones o incluso la muerte.

- Extienda cables de conexión de 120V desde el caño a través del orificio troquelado superior.
- Cablee la entrada según la siguiente ilustración. Utilice una pinza de punta o herramienta similar para asegurarse de que los cables entren bien en el bus terminal. Asegúrese de que:
 - a** El cable vivo (con corriente) haga juego con el cable marrón en el lateral del calentador.
 - b** El cable neutro haga juego con el cable azul en el lateral del calentador.
 - c** La tierra haga juego con el cable verde en el lateral del calentador.
- Utilizando un destornillador pequeño, asegúrese de que los tornillos de metal estén bien apretados.
- Pase los cables sueltos a través del prensacable y ajuste con 1 tornillo.
- Vuelva a colocar la tapa de la caja de conexión.
- Si la quitó, vuelva a instalar la abrazadera delantera. No se recomienda utilizar un taladro o destornillador eléctrico.
- Vuelva a instalar el sello.
- Cierre y pruebe el calentador para verificar si funciona correctamente.



NOTAS

NOTAS



Zodiac Pool Systems, Inc.

2620 Commerce Way, Vista, CA 92081

1.800.822.7933 | www.jandy.com

*ZODIAC® is a registered trademark of Zodiac International, S.A.S.U., used under license.
All other trademarks referenced herein are the property of their respective owners.*

©2016 Zodiac Pool Systems, Inc. H0574300_REVB