



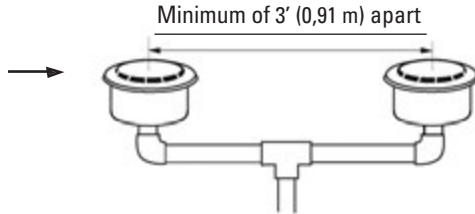
VINYL LINER & GUNITE SUCTION OUTLET (MAIN DRAIN) TYPICAL INSTALLATION

Model Numbers : MD-G15-AV, MD-G2-AV, MD-L15-AV, MD-L2-AV, MOL215/D and M0215/D
~ Designed for use in multiples



RISK OF SUCTION ENTRAPMENT, COULD RESULT IN SERIOUS INJURY OR DEATH.

Install a minimum of 2 main drains with listed suction outlet covers.



Each suction outlet cover shall be rated at/or above the maximum system flow rate.

Pumps can quickly generate strong suction, which poses the risk of entrapment if improperly connected to the suction outlets. Disembowelment, entrapment or drowning can occur when body parts or hair come into contact with damaged, cracked, missing or unsecured drain covers and suction outlets. **Pumps and fittings shall be installed in accordance with the latest NSPI or IAF standards, CPSC guidelines and national, state and local codes to minimize this risk.** Some of these requirements follow. Always consult the latest regulations to ensure that your installation meets the necessary requirements to minimize suction entrapment.

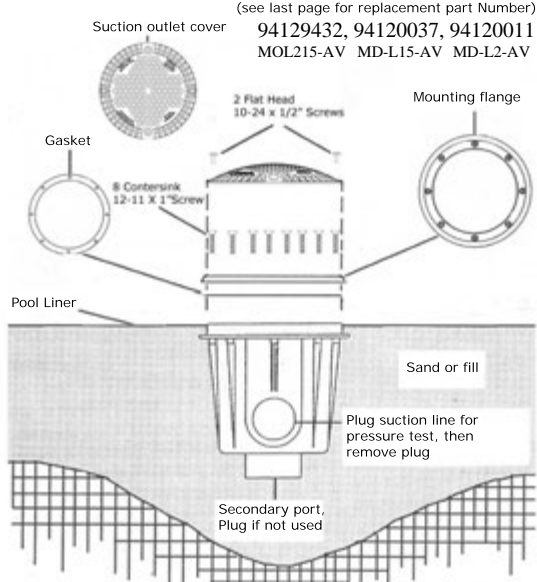
1. All fully submerged suction outlet covers shall be listed according to the ANSI/ ASME A112.19.8 standard.
2. Do not use a pump in an installation that has only one fully submerged main suction outlet.
3. If main drains are installed in your pool, there must be a minimum of two for each pump, and each drain must include a listed suction outlet cover.

Wading pools may have additional requirements to minimize entrapment hazards.

4. Skimmers may supply 100% of the required flow to the pump, and must be vented to air.
5. When two suction outlets are used, the maximum system flow rate shall not exceed the rating of either of the two listed suction outlet covers installed. When more than two are used, the sum of the ratings shall be at least twice the maximum system flow rate.
6. Each suction outlet cover shall be separated by a minimum of 3' (0,91 m), measured from the centre of the suction pipes.
7. Avoid installing check valves. If check valves must be used, ensure that the installation complies with the applicable standards.
8. Never use the pool or spa if a suction outlet cover is damaged, cracked, missing or not securely attached. The suction outlet cover must be attached with stainless steel screws supplied with the cover. If the screws are lost, order replacement parts from your supplier.

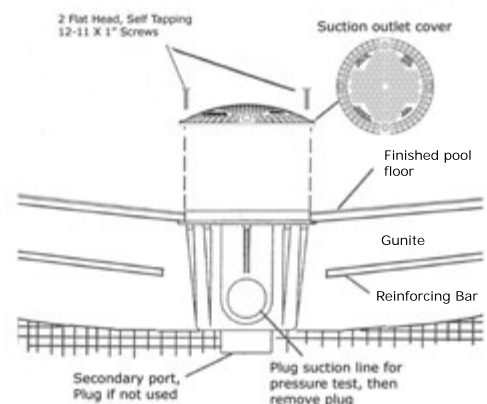
NOTE : For the latest NSPI or IAF standards, contact the Association of Pool and Spa Professionals (APSP) at www.theapsp.org or (703) 838-0083, ext. 301. For the latest Consumer Product Safety Commission (CPSC) guidelines, contact the CPSC at www.cpsc.gov or (301) 504-7923. "Guidelines for Entrapment Hazards : Making Pools and Spas Safer" can be viewed at www.cpsc.gov/cpsc/pub/pubs/363.pdf

VINYL LINER MAIN DRAIN TYPICAL INSTALLATION



GUNITE MAIN DRAIN TYPICAL INSTALLATION

(see last page for replacement part Number)
94129433, 94120078, 94120052
M0215-AV MD-G15-AV MD-G2-AV



Les Équipements de Piscines Carvin Inc. ■
Carvin Pool Equipment Inc.
4000 Boul. Casavant O. St-Hyacinthe,
(Québec) Canada J2S 9E3
Tél : 450-250-4500 : Fax : 450-250-4501
Sans Frais • Toll Free : 1-866-979-4501
<http://www.carvinpool.com>





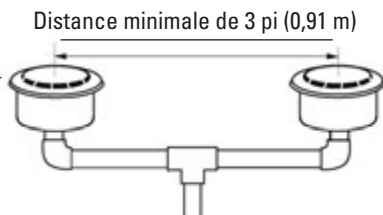
SORTIE DE VIDANGE À ASPIRATION POUR TOILE EN VINYLE OU GUNITE (CONDUITE PRINCIPALE DE DRAINAGE) — INSTALLATION TYPE

Numéros de modèles : MD-G15-AV, MD-G2-AV, MD-L15-AV, MD-L2-AV, MOL215/D et M0215/D ~ Conçu pour l'utilisation en multiples.

ATTENTION

RISQUE DE PIÉGEAGE CAUSÉ PAR L'ASPIRATION QUI PEUT ENTRAÎNER DES BLESSURES GRAVES, VOIRE LA MORT.

Installez au moins 2 conduites principales de drainage avec les couvercles de sortie de vidange à aspiration répertoriés.



Chaque couvercle de sortie de vidange à aspiration aura une capacité égale ou supérieure au débit maximal du système.

Les pompes peuvent créer rapidement une aspiration forte, ce qui entraîne un risque de piégeage si elles sont mal raccordées aux sorties de vidange à aspiration. Il est possible d'être éventré, d'être piégé ou de se noyer lorsque des parties du corps ou les cheveux entrent en contact avec des couvercles de conduite de drainage ou des sorties de vidange à aspiration endommagées, fendues, manquantes ou mal fixées. **Afin de minimiser ce risque, les pompes et les raccords seront installés conformément aux normes NSPI ou IAF, aux directives de la CPSC ainsi qu'aux codes nationaux, étatiques, provinciaux et locaux les plus récents.** Voici quelques-unes de ces exigences. Consultez toujours les règlements les plus récents afin de vous assurer que votre installation respecte les exigences nécessaires pour minimiser le risque de piégeage causé par l'aspiration.

1. Tous les couvercles de sortie de vidange à aspiration entièrement submergés seront répertoriés selon la norme ANSI/ASME A112.19.8.
2. Ne pas utiliser une pompe dans une installation où il n'y a qu'une seule sortie de vidange à aspiration entièrement submergée.
3. Si des conduites principales de drainage sont installées dans votre piscine, il en faut un minimum de deux pour chaque pompe, et chaque drain doit comprendre

un couvercle de sortie de vidange à aspiration répertorié. Des exigences additionnelles peuvent s'appliquer aux pataugeoires afin de réduire au minimum le risque de piégeage.

4. Les écumoires peuvent fournir 100 % du débit requis vers la pompe et doivent être mises à l'air libre.

5. Lorsque deux sorties de vidange à aspiration sont utilisées, le débit maximal du système ne doit pas dépasser la capacité de l'un ou l'autre des deux couvercles de sortie de vidange à aspiration répertoriés installés.

Lorsque plus de deux sorties sont utilisées, la somme de leurs capacités sera égale ou supérieure au double du débit maximal du système.

6. Les couvercles des sorties de vidange à aspiration seront séparés d'au moins 3 pi (0,91 m), mesuré à partir du centre des conduites d'aspiration.

7. Évitez d'installer des clapets de non-retour. S'il est nécessaire d'utiliser des clapets de non-retour, assurez-vous que l'installation est conforme aux normes applicables.

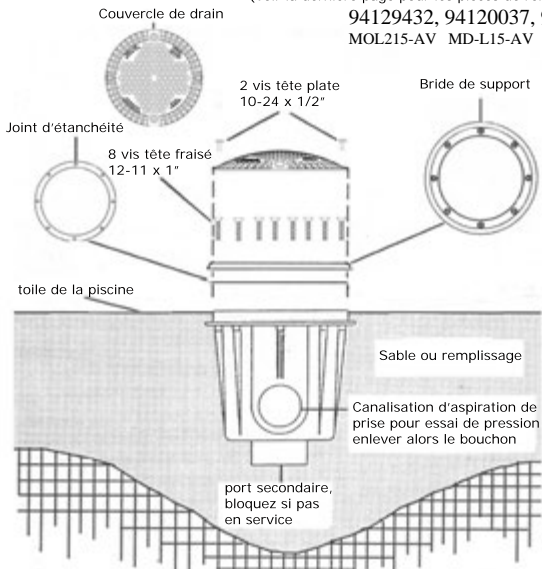
8. N'utilisez jamais la piscine ou le spa si le couvercle d'une sortie de vidange à aspiration est endommagé, fendu, manquant ou mal fixé. Le couvercle de sortie de vidange à aspiration doit être fixé à l'aide de vis en acier inoxydable fournies avec le couvercle. Si vous perdez les vis, commandez des pièces de rechange à votre fournisseur.

REMARQUE : pour obtenir les normes NSPI ou IAF les plus récentes, communiquez avec l'Association of Pool and Spa Professionals (APSP) en consultant le site Web à l'adresse www.theapsp.org ou en composant le 703-838-0083, poste 301. Pour les dernières directives de la Consumer Product Safety Commission (CPSC), communiquez avec la CPSC en consultant le site Web à l'adresse www.cpsc.gov ou en composant le 301-504-7923. Les « Guidelines for Entrapment Hazards : Making Pools and Spas Safer » peuvent être consultées à l'adresse www.cpsc.gov/cpscpub/pubs/363.pdf

COLLECTEUR PRINCIPAL TOILE-VINYLE INSTALLATION TYPE

(Voir la dernière page pour les pièces de remplacement)

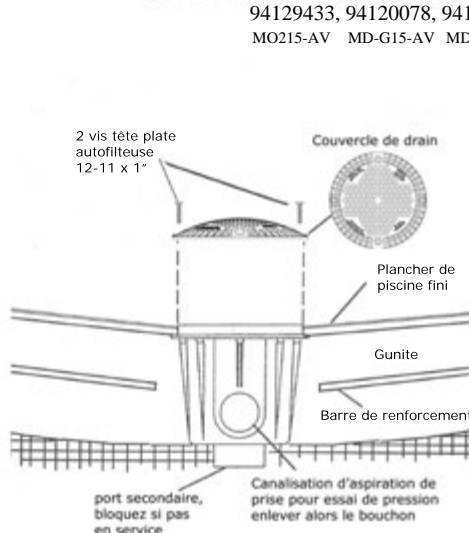
94129432, 94120037, 94120011
MOL215-AV MD-L15-AV MD-L2-AV



COLLECTEUR PRINCIPAL EN GUNITE INSTALLATION TYPE

(Voir la dernière page pour les pièces de remplacement)

94129433, 94120078, 94120052
MO215-AV MD-G15-AV MD-G2-AV



Les Équipements de Piscines Carvin Inc. ■

Carvin Pool Equipment Inc.
4000 Boul. Casavant O. St-Hyacinthe,
(Québec) Canada J2S 9E3

Tél : 450-250-4500 : Fax : 450-250-4501
Sans Frais ■ Toll Free : 1-866-979-4501
<http://www.carvinpool.com>



221666071496F



INSTALACIÓN TÍPICA DE SALIDA DE SUCCIÓN (DESAGÜE PRINCIPAL) CON SISTEMA DE GUNITADO Y REVESTIMIENTO DE VILO

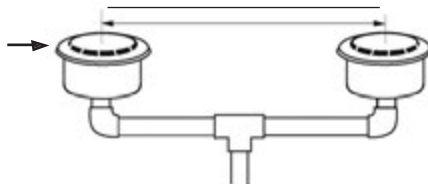
Número de modelos: MD-G15-AV, MD-G2-AV, MD-L15-AV, MD-L2-AV, MOL215/D y MO215/D ~ Diseñado para usos múltiples



¡ADVERTENCIA! RIESGO DE APRISIONAMIENTO POR SUCCIÓN QUE, DE NO EVITARSE, PUEDE RESULTAR EN LESIONES GRAVES O LA MUERTE.

Instale como mínimo 2 desagües principales con cubiertas aprobadas en las salidas de succión.

Con un mínimo de 3 pies (0,91m) de distancia.



La clasificación de cada cubierta de salida de succión debe equivaler al caudal máximo del sistema o superarlo.

Las bombas pueden generar gran poder de succión rápidamente, lo que causa un riesgo de aprisionamiento si no están bien conectadas a las salidas de succión. Existe la posibilidad de sufrir lesiones graves, quedar atrapado o ahogarse cuando partes del cuerpo o cabellos entran en contacto con cubiertas de desagües o salidas de succión dañadas, rotas, sueltas o mal colocadas. A fin de minimizar este riesgo, las bombas y accesorios deben instalarse conforme a las normas NSPI y IAF más recientes, las pautas de la CPSC (Comisión de Seguridad de Productos de Consumo) y la reglamentación nacional, estatal y local. Algunos de los requisitos se enumeran a continuación. Siempre consulte las últimas normas para asegurarse de que su instalación cumpla con los requisitos necesarios fin de minimizar el riesgo de quedar atrapado a causa de la succión.

1. Todas las cubiertas de salidas de succión que estén completamente sumergidas deben cumplir con la norma ANSI/ ASME A112.19.8.
2. No utilice una bomba en una instalación donde haya sólo una salida de succión completamente sumergida.
3. Si hay desagües principales instalados en su piscina, debe haber un mínimo

de dos por cada sistema de bombeo y cada desagüe debe incluir una cubierta aprobada de salida de succión. Es posible que las piscinas infantiles tengan requisitos adicionales a fin de minimizar el riesgo de aprisionamiento.

4. Los filtros pueden suministrar el 100% del caudal necesario para la bomba y deben tener salida al exterior.

5. Cuando se utilizan dos salidas de succión, el caudal máximo del sistema no debe exceder la clasificación de ninguna de las cubiertas aprobadas de salidas de succión instaladas. Cuando se utilizan más de dos, la suma de las clasificaciones debe ser al menos el doble del caudal máximo del sistema.

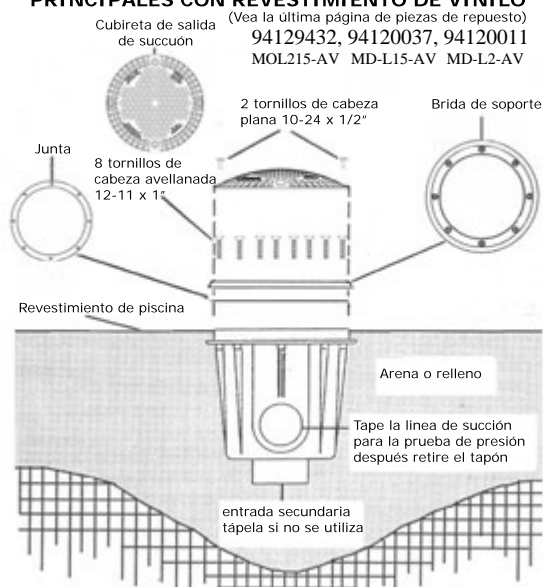
6. Cada cubierta de salida de succión debe estar separada al menos 3 pies (0,91 m), medidos desde el centro de las cañerías de succión.

7. Evite la instalación de válvulas de retención. De ser necesarias, asegúrese de que la instalación cumpla con las normas pertinentes.

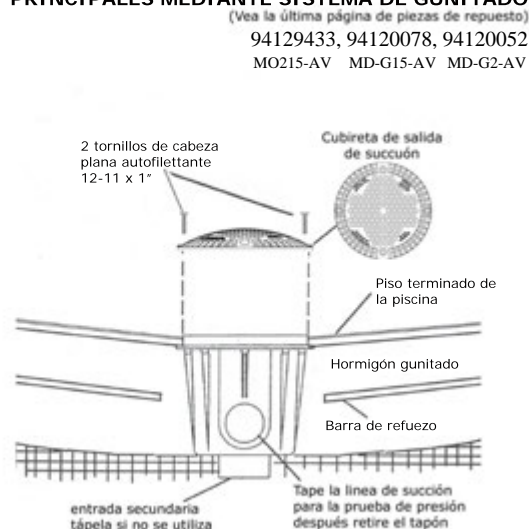
8. No utilice nunca la piscina o tina de hidromasaje si una cubierta de salida de succión está dañada, rota, suelta o mal colocada. La cubierta de salida de succión debe estar sujeta con los tornillos de acero inoxidable que se incluyen con la cubierta. Si se pierden los tornillos, solicite repuestos a su proveedor.

NOTA: Para conocer las normas NSPI o IAF más recientes, póngase en contacto con la Association of Pool and Spa Professionals (APSP) en www.theapsp.org o llame al (703) 838-0083, interno 301. Para conocer las últimas pautas de la Comisión de Seguridad de Productos de Consumo, póngase en contacto con CPSC en www.cpsc.gov o llame al (301) 504-7923. Las "Pautas para riesgos de aprisionamiento: piscinas y tinas de hidromasaje más seguras" pueden encontrarse en www.cpsc.gov/cpsc/pub/pubs/363.pdf

INSTALACIÓN TÍPICA DE DESAGÜES PRINCIPALES CON REVESTIMIENTO DE VILO



INSTALACIÓN TÍPICA DESAGÜES PRINCIPALES MEDIANTE SISTEMA DE GUNITADO



Les Équipements de Piscines Carvin Inc. ■

Carvin Pool Equipment Inc.
4000 Boul. Casavant O. St-Hyacinthe,
(Québec) Canada J2S 9E3

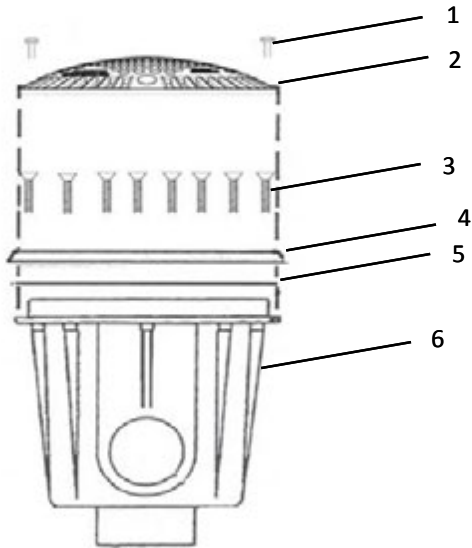
Tél : 450-250-4500 · Fax : 450-250-4501
Sans Frais ■ Toll Free : 1-866-979-4501

<http://www.carvinpool.com>



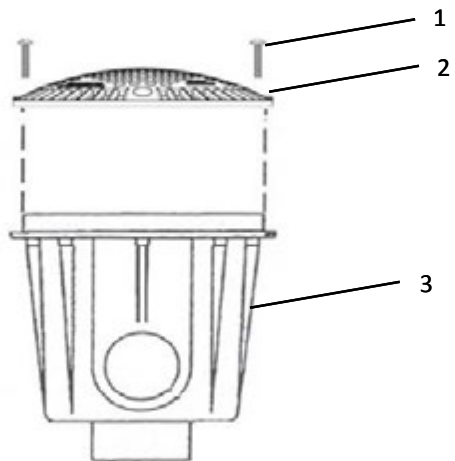
221666071496F

-VINYL LINER MAIN DRAIN TYPICAL INSTALLATION
 -COLLECTEUR PRINCIPAL TOILE-VINYLE INSTALLATION TYPE
 -INSTALACIÓN TÍPICA DE DESAGÜES, PRINCIPALES REVESTIMIENTO



No.	Part Number	Description
1-	14-2112-05-R2	Flat Head Cover screw (2/bag)
2-	43-1128-04-K	White Cover with screw
3-	14-2029-07-R8	Contersink retaining ring Screw (8/bag)
4-	43-1129-03-R	Retaining Ring
5-	13-1207-04-R2	Gasket (2/bag)
6-	N/A	Body

-GUNITE MAIN DRAIN TYPICAL NISTALLATION
 -COLLECTEUR PRINCIPAL EN GUNITE, INSTALLATION TYPE
 -INSTALACIÓN TÍPICA DESAGÜES, PRINCIPALES MEDIANTE SISTEMA DE GUNITADO



No.	Part Number	Description
1-	14-2638-20-R	Long Flat Head Cover screw (2/bag)
2-	43-1128-04-K	White Cover with screw
3-	N/A	Body