

FILTRO DE CARTUCHO

INSTRUCCIONES DE LIMPIEZA

PARA LOS USUARIOS DE BAQUACIL®:

Debe tener un cuidado especial durante la limpieza de los filtros de cartucho utilizados en las piscinas de natación o en los spa que utilizan Baquacil® como estabilizador del agua. Debido a cómo funciona Baquacil®, deberá limpiar el elemento filtrante en profundidad y con mayor frecuencia que en un sistema en base a cloro. Si no toma estos recaudos para extraer por completo los residuos del filtro, podrá ocasionarse una acumulación de partículas. Esta acumulación puede acortar significativamente el tiempo de duración del elemento filtrante.

A diferencia del cloro, que oxida las bacterias del agua, los estabilizadores de agua basados en polihexametileno biguanida (PHMB) destruyen las células bacteriales. PHMB, el componente activo en Baquacil®, ubica y se adhiere a las superficies bacteriales. Luego ataca y sobrepasa la pared celular externa de las bacterias. Una vez vulnerada dicha pared, se destruye la membrana citoplasmática (la membrana celular interna). Al ser destruida, el contenido de las células se dispersa entre el oxidante no cloro Baqua Shock®.

Además, Baquacil® es un coagulante leve que combina las células bacteriales así como otras partículas pequeñas contribuidas por el ambiente, los bañistas, etc. con partículas lo suficientemente grandes como para que queden atrapadas en el filtro. Si lo comparamos con otros contaminantes atrapados en una piscina o spa tradicional, la cantidad de células bacteriales depositadas en el filtro es mínima. El depósito resultante es una capa gris pegajosa que sólo puede ser eliminada con Baqua Clean®. Si se utilizan limpiadores TSP o del tipo TSP antes de quitar la capa, el limpiador y la capa gris se convertirán en una sustancia similar a la goma. Una vez que ocurra esto, no podrá eliminar la sustancia y deberá reemplazar el cartucho del filtro.

PRECAUCIÓN:

Por favor tenga en cuenta todas las instrucciones, advertencias y precauciones de los fabricantes al utilizar el Baquacil® o el Baqua Clean®.

INSTRUCCIONES DE LIMPIEZA DEL CARTUCHO DEL FILTRO

PARA LOS USUARIOS DE CLORO:

PRESIÓN DE ARRANQUE:

6 a 8 lb/po²

PASO 1:

Limpie el cartucho cuando la presión de la bomba sumergible del filtro alcance un máximo de 6-8 psi por encima del sistema inicial o la presión inicial del nuevo cartucho.

PASO 2:

Retire el cartucho de la carcasa del filtro. (Por favor, recurra a las instrucciones del fabricante)

PASO 3:

Enjuague el cartucho con una manguera de jardín para eliminar todos los residuos sueltos.

PASO 4:

Utilice un limpiador de cartuchos disponible en el mercado para eliminar la grasitud. Como alternativa, remoje el cartucho por la noche en una taza de solución de fosfato de trisodio (T. S. P) o en una taza de detergente automático para lavavajillas con cinco galones de agua (22,7305 litros).

PASO 5:

Enjuague el cartucho a fondo antes de volverlo a poner en la carcasa del filtro.

NOTA:

Para eliminar las acumulaciones de calcio o minerales, remoje el cartucho en otra solución compuesta por una parte de ácido muriático y veinte partes de agua hasta que deje de burbujear. Enjuague en profundidad el elemento antes de volverlo a poner en la carcasa del filtro.

PRECAUCIÓN:

Se deben eliminar todos los aceites y soluciones de limpieza del cartucho antes de sumergirlo en la solución ácida (Ver paso 4). Si no elimina todos los aceites y las soluciones de limpieza antes de la sumersión en ácido, el flujo del agua quedará limitado de forma permanente y no se podrá disminuir la presión diferencial, provocando así el fallo prematuro del cartucho.

ADVERTENCIA

Utilice guantes de goma y gafas de seguridad cuando trabaje con ácidos o cloro. No mezcle cloro o lavandina líquida con ácido. Siempre agregue ácido al agua.

Les Équipements de Piscines Carvin Inc. ■

Carvin Pool Equipment Inc.

4000 Boul. Casavant O. St-Hyacinthe,

(Québec) Canada J2S 9E3

Tél : 450-250-4500 : Fax : 450-250-4501

Sans Frais ■ Toll Free : 1-866-979-4501

<http://www.carvinpool.com>



Congratulations! You have purchased one of the most user-friendly pool filters available. Ideal for most pools, this element filter will provide you with many years of pool enjoyment.

This step-by-step installation and maintenance guide will provide the necessary information for you to install your new filter and easily maintain the equipment.

Before Installation be sure to read all instructions and warnings carefully. Refer to product dataplate(s) for additional operating instruction and specifications.

IMPORTANT SAFETY INSTRUCTIONS

When installing and using this equipment, basic safety precautions should always be followed, including the following:

WARNING This filter operates under pressure. If this unit is not assembled properly or is operated with air in the circulation system, serious bodily injury and/or property damage could occur.

WARNING Your filter is a pressure vessel and should never be serviced while under pressure. Always shut off pump to relieve the pressure in the filter and open air bleed prior to servicing the unit.

WARNING Always make sure the filter Ring-Lok is tightened to "built-in stop" prior to operating pump. Do Not remove or adjust the ring-lok while the pump is running; doing so may cause the filter cover to blow off, causing injury or property damage.

WARNING To reduce risk injury, do not permit children to use this product unless they are closely supervised at all times.

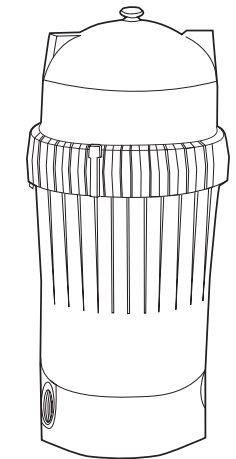
WARNING Locate the system at least five feet (1.5M) from the pool to prevent it being used as a means of access to the pool by young children. (See ANSI/NSPI-8 1996 "Model Barrier Code For Residential Swimming Pools, Spas and Hot Tubs").

INSPECTION

Examine the equipment when received. Notify your dealer or carrier of any damage or missing parts. Verify that equipment is of size and model specified.

INSTALLATION LOCATION

Locate unit on a solid foundation as close to pool/spa as possible, but keep at a distance of at least 5 feet (1.5 m). (See above Warning). Give consideration to drainage - away from equipment, ventilation, and access for future servicing and winterizing.



PUMP SELECTION

A full line of pool/spa pumps are available for installation with these filters. For those installations where the equipment will be placed above the water level, a self-priming pump should be selected. Ask your dealer to determine the proper size pump for your application. Consideration must be given to pipe size and distance from pool or spa and friction losses of associated equipment.

GENERAL PLUMBING

FOR SOLVENT WELD CONNECTIONS

Rigid or flexible PVC pipe can be used. Pipe ends should be clean and free of any flask caused by the cutting operation. Be sure that the proper adhesive is used on the type of pipe specified. **Caution:** We recommend that you consider climatic conditions when applying adhesives. Certain atmospheric situations, such as high moisture content, make the adhesive action of certain glues less effective. Check the manufacturer's instructions.

FOR THREADED CONNECTIONS

Use only Teflon tape or equivalent on threaded plumbing connections. Other pipe compounds may damage threads. We do not recommend the use of silicone or petroleum based compounds. **DO NOT OVER-TIGHTEN: HAND TIGHTEN PLUS 1/2 TURN IS SUFFICIENT.**

FILTER PLUMBING

Your filter is provided with 1-1/2" NPT or 2" NPT threaded inlet and outlet. When installing, look for the words PUMP and RETURN molded into the filter body. When the filter is located below water level, a valve should be installed at both PUMP and RETURN. Shutting off both of these valves will prevent loss of water during regular maintenance.

FILTER START-UP

1. If pressure gauge is not factory installed, thread the provided gauge (which is wrapped with Teflon tape) into the filter cover.
2. Check to be sure assembly nut on filter is tight, lock tabs engaged and drain valve closed. Open air relief.
3. Perform pump start-up.
4. Close vent when droplets first appear. An excessive spray of water may occur if venting is not done slowly.

WINTERIZING

Consult your dealer for advice on winterizing your equipment if freezing temperatures occur in your locality. His knowledge of your equipment makes him the best qualified source of information.

Follow his recommendations, and if these include draining the filter, proceed as follows:

1. Clean the filter element and store in dry area.
2. Drain system by removing drain plug.

WATER CHEMISTRY

A proper and consistent use of chemicals is necessary to maintain clean, sanitary water, prevent a spread of germ infection and control the growth of algae which can spoil the appearance and enjoyment of your pool or spa. Chlorine is the most commonly used chemical to provide clean, sanitary water.

Dry or liquid chlorine (calcium or sodium hypochlorite) can be added daily, as it is dissipated by dirt and germs as well as by the sun and the wind. It is also important that the correct level of acidity or alkalinity of the pool water be maintained.

This is the pH of your pool with pH 7.0 being neutral. Readings above pH 7.0 are alkaline and readings below are acid. A desirable range is 7.2 to 7.4. Consult your local pool/spa dealer for complete information on proper application and use of chemicals.

FILTER MAINTENANCE

Filter tank and contents should not require attention other than cleaning filter element, provided water is kept in continuous chemical balance without heavy dosages of corrosive chemicals.

Note: The element support assembly on the SherLok automatically purges any accumulated air to maintain the internal water level up to the top of the element. We, however, recommend periodic manual opening of the vent plug to purge any small amounts of air accumulated under the cover.

REMOVING AND CLEANING FILTER ELEMENT

When the new filter is first placed into service, note the reading on the pressure gauge. As dirt builds up in the filter, the pressure reading will increase. When it reads 6 - 8 psi above the original reading, the filter element should be cleaned as described below or replaced.

Filter Element Cleaning:

1. STOP pump.
2. Close inlet and outlet valves if installed (for units below water level).
3. Loosen the yellow air vent on the top of the filter.
4. Remove the Ring-Lok. Push in the top of the yellow locking tab as you begin to rotate the Ring-Lok to allow removal.
5. Using the Lid Removal System tabs on the bottom side of the nut, remove the cover by inserting the tabs between the cover and the body and rotating the nut allowing the tabs to pry the cover upward.
6. Grasp the filter element by the handle and remove it from the support pipe.
7. The element can usually be cleaned with a high pressure nozzle on a garden hose. Place the nozzle inside the element and spray outward pushing any trapped debris from the element.

TIP: For optimum cleaning, allow your element to dry. Brush off the remaining dirt and chemicals that will not wash off with the hose. An additional filter element will allow you uninterrupted enjoyment of your pool during this cleaning procedure.

INSTALLING FILTER ELEMENT

1. Remove and clean the O-ring on the filter body and lubricate with petroleum jelly. Also, clean the O-ring groove on the filter body and the sealing surface inside the filter cover to ensure a leak-free seal. Install the O-ring on the filter body.
2. Clean the dirt catcher at the bottom of the support tube. This assembly can be removed if desired by lifting upward on the support tube while rocking it from side to side. Once clean, replace it by firmly pushing it back into the filter body.
3. Slide the clean filter element back onto the support tube and press it firmly into place.
4. Place the cover on the filter body and press firmly downward until it sets.
TIP: It is easier to replace the cover if the air bleed valve is open.
5. Clean the threads of the Ring-Lok nut and the threads on the filter body with water or a clean rag. Place the Ring-Lok nut on the filter and tighten to the built-in stops on the threads. Be sure the yellow locking tab is fully engaged.

SERVICE & REPAIR PARTS

Refer all service to your local dealer as his knowledge of your equipment makes him the best qualified source of information. Order all repair parts through your dealer. Give the following information when ordering repair parts: Unit nameplate information and description of part.

TROUBLE SHOOTING

FILTER TANK LEAKS WATER

- **Split in tank due to freeze or other damage.** Replace.
- **Lid O-ring damaged, twisted, or not lubricated.** Inspect.
- **Lock ring on lid not tight.** Inspect and tighten down to engage lock tabs.
- **Air bleed valve loose or O-ring missing.** Inspect.
- **Inlet/outlet fittings loose or not sealed.** Inspect.

DEBRIS BACK TO POOL

- **Dirty filter.** Clean element in filter cleaner or replace.
- **Cracked dirt catcher.** Inspect and replace if necessary.
- **Filter collapsing.** By-pass through top of dirt catcher. Inspect or replace.
- **Filter isn't seated in dirt catcher.** Inspect.
- **Filter is installed upside down.** Install top side up. Inspect.

FILTER DOESN'T KEEP WATER CLEAN

- **Filter collapsing. Bypass through top of dirt catcher.** Inspect or replace.
- **Holes in filter.** Inspect or replace.
- **Filter installed upside down.** Inspect or install top side up.
- **Filter isn't seated in dirt catcher.** Inspect or install top side up.
- **Water started out dirty.** Continue to filter and clean as necessary.
- **Heavy swimmer load.** Clean filter as necessary.
- **Flow rate too low.** Increase flow to turn water more often.

PRESSURE DOESN'T DROP IN FILTER AFTER CLEANING

- **Dirty filter.** Clean element in filter cleaner or replace.
- **Gate valve closed in return line.** Inspect.
- **Return line partially clogged.** Inspect.
- **Return fitting clogged.** Inspect.

TANK WILL NOT ALIGN WITH BASE MOUNTING HOSES

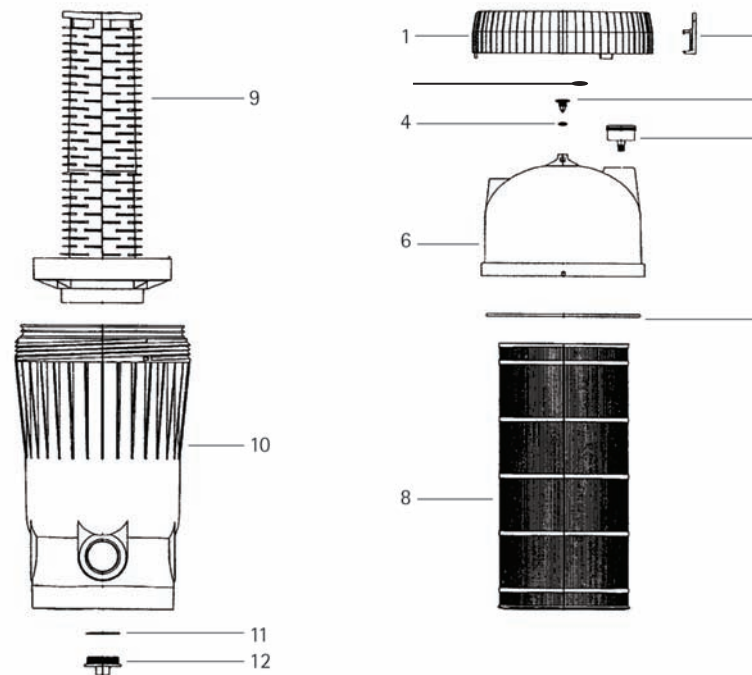
- **Check position of tank.** Rotate.
- **Loosen pump from base to allow filter to move and align.**

FILTER LID LEAKING

- **Inspect O-ring, cracks, twisted.** Replace.
- **Lid cracked.** Replace.
- **Tank cracked.** Replace.

If the recommendations in the **TROUBLE SHOOTING** portion of this manual do not solve your particular problem, please contact your local dealer for service.

PIEZAS PARA LOS MODELOS SHER 80, 100, 120, 160 ET 200



Nº DE FIG.	Nº DE PIEZA	DESCRIPCIÓN
1	42-3671-02-R	Ring-Lok™
2	42-3677-06-R	Pestillo de tapa
	42-3677-06-R10	Pestillo de tapa (10 por paquete)
3	39-2547-01-R	Mando de la válvula de purga de aire con anillo cuadrado
	39-2547-01-R50	Mando de la válvula de purga de aire con anillo cuadrado (50 por paquete)
4	47-0106-08-R	Anillo cuadrado 3/16" x 3/8" x 3/32"
5	9193-4182-R	Manómetro 0-60# ? CBM
6	42-2852-05-R	Tapa 80, 100 pies cuadrados
	42-2998-00-R	Tapa 120 pies cuadrados
	42-3610-00-R	Tapa 160 pies cuadrados
	42-3611-01-R	Tapa 200 pies cuadrados
7	47-0380-47-R	Anillo cuadrado 11-1/2" x 11-7/8" x 3/16"
8	42-031350	Acoplamiento del elemento 80, 100 pies cuadrados 14.59 LG
	42-3675-08-R	Acoplamiento del elemento 120 pies cuadrados 20.90 LG
	42-3667-07-R	Acoplamiento del elemento 160 pies cuadrados 24.32 LG
	42-3668-08-R	Acoplamiento del elemento 200 pies cuadrados 29.82 LG
9	42-2946-03-R	Capturador de polvo 80, 100 pies cuadrados
	42-2947-02-R	Capturador de polvo 120 pies cuadrados
	42-3739-02-R	Capturador de polvo 160 pies cuadrados
	42-3740-09-R	Capturador de polvo 200 pies cuadrados
10	42-3673-00-R	Cuerpo del filtro SherLok 2
	42-3662-00-R	Corps du filtre SherLok 1-1/2 (systèmes)
11	47-0228-01-R	Anillo cuadrado
12	43-3092-02-R	Tapón de 2" con anillo cuadrado
	43-3091-03-R	Tapón de 1-1/2-1/2" con anillo cuadrado

CARVIN POOL EQUIPMENT INC Garantía limitada

Los Accesorios de piscina Carvin Inc ("Carvin") garantiza que los productos para piscinas "Carvin" están exentos de todo defecto de fabricación y de mano de obra durante un periodo de **12 meses** a partir de la fecha de compra. Las excepciones siguientes se aplican :

Bombillas de luz: las bombillas de luz FullMoon Watercolor LED tienen garantía por doce meses desde la fecha de compra; las bombillas de luz incandescentes están garantizadas por 90 días desde la fecha de compra.

Varios: Accesorios para el filtro, mallas DE, línea blanca, cestos para el filtro, solapas y tubos lisos para cestos del filtro, manómetros, anillos cuadrados, arandelas, juntas y todas las partes de repuesto están garantizados por doce meses desde la fecha de la compra.

CONDICIONES PARA PODER EJECUTAR LA GARANTÍA:

Para poder activar esta garantía de **12 meses**, los productos "Carvin" deben estar registrados con "Carvin" ya sea por cualquiera de los siguientes métodos :
Por correo: envíe por correo la Tarjeta de Registro de garantía.
En línea: en www.carvinpool.com

Todos los defectos deben ser reportados dentro de 72 horas para poder evitar la extensión del defecto a otros equipos, si no se cumple con esto la presente garantía no será aceptada. Esta garantía no es transferible y se extiende sólo al comprador minorista original y dura solamente el tiempo durante el cual el comprador minorista original ocupe el lugar donde se instaló en un primer momento el producto. La responsabilidad de garantía de "Carvin" respecto a equipos fabricados por terceros se limita a la garantía expedida a "Carvin" por parte de sus proveedores (por ejemplo : motores)

Esta garantía se aplica a productos utilizados en piscinas, spas y productos de acuicultura solamente y no se aplica a ningún producto que haya sufrido daños, cambios, accidentes, abusos, mal uso, instalación inadecuada, abrasivos, corrosión, voltaje inadecuado, vandalismo, alteraciones, casos de fuerza mayor (que incluyen daños causados por heladas, relámpagos y catástrofes). Las únicas garantías autorizadas por "Carvin" son las que se detallan en este documento. "Carvin" no autoriza a que otras personas – extiendan la garantía de sus productos, ni tampoco asumirá ninguna responsabilidad pro garantías no autorizadas, realizadas en relación con la venta de sus productos. "Carvin" no se hará responsable de ninguna declaración hecha o plublicada, escrita o verbal, que sea errónea o inconsistente con los hechos publicados en los textos y especificaciones de "Carvin"

PROCEDIMIENTO DE RECLAMO DE GARANTÍA

Los reclamos de garantía deben realizarse contactando al instalador/vendedor, constructor, distribuidor, representante (punto de venta) o bien al distribuidor de productos para piscinas "Carvin" que corresponda a su zona de residencia. Antes de que se autorice la garantía, todos los equipos deben ser revisados o bien en fábrica, o bien por un representante local de "Carvin" Todos los gastos de flete hacia y desde la fábrica, el retiro y la reinstalación de los productos o la instalación del repuesto son responsabilidad del comprador salvo que "Carvin" autorice expresamente lo contrario. "Carvin" sin dejarlo expreso, puede reparar o reemplazar sin cargo (precio de fábrica F.O.B en St-Hyacinthe, Québec, Canada) cualquier producto que tenga fallas dentro del período de garantía o puede emitir un crédito por la cantidad facturada por el equipo con fallas en lugar de su reparación o reemplazo. "Carvin" se reserva el derecho de sustituir equipo nuevo o mejorado en cualquier reemplazo.

REV.2

ACONDICIONAMIENTO PARA EL INVIERNO

Consulte a su distribuidor para obtener consejos relativos al acondicionamiento de su equipo para el invierno, si su región experimenta temperaturas muy frías en dicha estación. El hecho de que él conozca su equipo lo convierte en la fuente de información mejor calificada.

Siga sus recomendaciones y si éstas incluyen el drenaje del sistema de filtrado, proceda de la siguiente manera:

1. Limpie el elemento filtrante y deposítelo en un lugar seco.
2. Vacíe el sistema aflojando los tapones de vaciado

COMPOSICIÓN QUÍMICA DEL AGUA

La utilización apropiada y constante de los productos químicos es necesaria para mantener el agua limpia e higiénica, evitar la propagación de gérmenes y controlar el crecimiento de algas que pueden enturbiar la apariencia de su piscina o spa o arruinar su diversión. El cloro es el químico más comúnmente utilizado para mantener un agua limpia e higiénica. Podrá utilizar cloro en polvo o líquido (hipoclorito de sodio o calcio) y deberá agregarlo a diario ya que la suciedad, los gérmenes, el sol y el viento lo disipan. También es importante mantener los niveles de acidez o alcalinidad del agua de la piscina. Nos referimos al pH de su piscina: 7,0 es un pH neutro, por ejemplo. Los índices superiores a 7,0 son alcalinos, mientras que los inferiores a 7,0 son ácidos. El promedio ideal oscila entre 7,2 y 7,4. Consulte a su distribuidor de piscinas/spas para obtener toda la información relacionada con la aplicación y utilización adecuada de los químicos.

MANTENIMIENTO DEL FILTRO

El depósito y el contenido del filtro no requieren más que la limpieza del elemento filtrante, en caso de que el agua mantenga un equilibrio químico constante sin agregado de grandes cantidades de químicos corrosivos. NOTA: el conjunto porta-elemento en los filtros SherLok purga todo el aire acumulado para mantener el nivel de agua interno en la parte superior del elemento. Sin embargo, recomendamos abrir manual y periódicamente el tapón respiradero para purgar el aire que pudo haberse acumulado debajo de la tapa.

RETIRO Y LIMPIEZA DEL ELEMENTO FILTRANTE

Cuando comienza a usar el filtro nuevo, observe la indicación del manómetro. A medida que la suciedad se vaya acumulando en el filtro, la indicación del manómetro aumentará. Cuando llegue a 6-8 psi superando así la indicación original, deberá limpiar el elemento filtrante de la siguiente manera, o bien, deberá reemplazarlo por otro.

Limpieza del elemento filtrante:

1. DETENGA la bomba.
 2. Cierre las válvulas de entrada y salida, si estuvieran instaladas (para las unidades por debajo del nivel del agua).
 3. Afloje la válvula de ventilación amarilla sobre la parte superior del filtro.
 4. Retire el Ring-Lok. Presione la parte superior de la lengüeta de seguridad amarilla a medida que empieza a rotar el Ring-Lok para permitir su extracción.
 5. Mediante las lengüetas del Sistema de Retiro de Tapa sobre la parte inferior de las tuercas, retire la tapa introduciendo las lengüetas entre la tapa y el cuerpo y rotando la tuerca, de esta manera, permitirá que las lengüetas hagan palanca y eleven la tapa.
 6. Agarre el elemento filtrante de la manija y retírelo de la tubería de apoyo.
 7. El elemento puede limpiarse normalmente con una boquilla de presión de una manguera de jardín. Ubique la boquilla dentro del elemento y rocíelo por afuera presionando los restos que quedaron atrapados en el elemento filtrante.
- CONSEJO: Para una limpieza óptima, deje secar el elemento. Cepille la suciedad y los químicos restantes que no podrá sacarlos con la manguera. Un elemento adicional le permitirá seguir disfrutando de manera ininterrumpida su piscina durante el procedimiento de limpieza.

INSTALACIÓN DEL ELEMENTO FILTRANTE

1. Retire y limpie el anillo cuadrado del cuerpo del filtro y lubríquelo con parafina. Asimismo, limpie la ranura de el anillo cuadrado del cuerpo del filtro así como la superficie de sellado dentro de la tapa del filtro para asegurarse de que el sellado no tenga filtraciones. Instale el anillo cuadrado en el cuerpo del filtro.
2. Limpie la suciedad del capturador en la parte inferior de la tubería de apoyo. Si prefiere, podrá retirar este acoplamiento elevándolo sobre la tubería de apoyo mientras lo balancea de lado a lado. Una vez limpio, vuelva a colocarlo presionando firmemente hacia el cuerpo del filtro.
3. Deslice el elemento filtrante limpio hasta la tubería de apoyo y presiónelo firmemente para que encaje en su lugar.
4. Coloque la tapa sobre el cuerpo del filtro y presione firmemente hacia abajo hasta que encaje.

CONSEJO: Es más fácil reemplazar la tapa si la válvula del purgador de aire está abierta.

5. Limpie con agua o un trapo limpio las roscas de la tuerca Ring-Lock y las roscas del cuerpo del filtro. Coloque las tuercas Ring-Lok sobre el filtro y ajústelas hasta el punto de interrupción incorporado de las roscas. Asegúrese de que la lengüeta de seguridad amarilla encaja por completo.

REPARACIÓN Y REPUESTOS

Contacte a su distribuidor local ya que él conoce su equipo a la perfección y se convierte así en la fuente de información más calificada para usted. Solicite todos los repuestos a través de su distribuidor. Proporcione la siguiente información al hacer su pedido: datos de la placa de identificación del equipo y descripción de la pieza.

LOCALIZACIÓN DE FALLAS

EL DEPÓSITO DEL FILTRO TIENE FILTRACIONES DE AGUA

- **Depósito agrietado por helada u otro daño:** Reemplazarlo
- **Anillo cuadrado con tapa dañada, torcida o sin lubricación:** Inspeccionarlo
- **El anillo de bloqueo no está ajustado contra la tapa:** Inspeccionarlo y volver a ajustarlo hasta que encajen las lengüetas de seguridad.
- **Válvula de purga de aire floja o falta el anillo cuadrado:** Inspeccionarlo
- **Accesorios de entrada y salida flojos o mal sellados:** Inspeccionarlo

PARTÍCULAS EN EL INTERIOR DE LA PISCINA

- **Filtro sucio:** Limpiar el elemento filtrante en el limpiador del filtro o reemplazarlo.
- **Capturador de polvo roto:** Inspeccionarlo y reemplazarlo si fuera necesario.
- **Rotura del filtro:** Derivación por arriba del capturador de polvo. Inspeccionarlo o reemplazarlo.
- **Filtro mal instalado en el capturador de polvo:** Inspeccionarlo.
- **Filtro instalado al revés:** Instálelo nuevamente. Inspeccionarlo.

EL FILTRO NO PERMITE QUE EL AGUA SE MANTENGA LIMPIA

- **Rotura del filtro:** Derivación por arriba del capturador de polvo. Inspeccionarlo o reemplazarlo.
- **Filtro agujereado:** Inspeccionarlo o reemplazarlo.
- **Filtro instalado al revés:** Inspeccionarlo o instalarlo correctamente.
- **Filtro mal instalado en el capturador de polvo:** Inspeccionarlo o instalarlo correctamente.
- **Agua sucia originariamente:** Continúe filtrando y limpiando según sea necesario.
- **Excesiva cantidad de partículas, producto de los nadadores:** Limpie el filtro según sea necesario.
- **Caudal demasiado bajo:** Aumente el caudal para intercambiar el agua con mayor frecuencia.

LA PRESIÓN EN EL FILTRO NO DESCENDE LUEGO DE LA LIMPIEZA

- **Filtro sucio:** Limpiar el elemento filtrante en el limpiador del filtro o reemplazarlo.
- **Válvula de compuerta cerrada en el conducto de descarga:** Inspeccionarlo.
- **Conducto de descarga parcialmente bloqueado:** Inspeccionarlo.
- **Accesorios del conducto de descarga parcialmente bloqueado:** Inspeccionarlo.

EL DEPÓSITO NO SE ALINEA CON LAS MANGUERAS DE LA BASE

- **Controle la posición del depósito. Rótelo.**
- **Desajuste la bomba de la base para permitir el movimiento y alineación del filtro.**

PÉRDIDAS EN LA TAPA DEL FILTRO

- **Inspeccione el anillo cuadrado para comprobar que no esté rota o torcida: Reemplácela.**
- **Tapa rota:** Reemplácela
- **Depósito roto:** Reemplácelo.

NOTA: Si las recomendaciones de la sección LOCALIZACIÓN DE FALLAS de este manual no solucionan su problema, por favor comuníquese con su distribuidor local.

PARTS FOR MODELS SHER 80, 100, 120, 160 ET 200

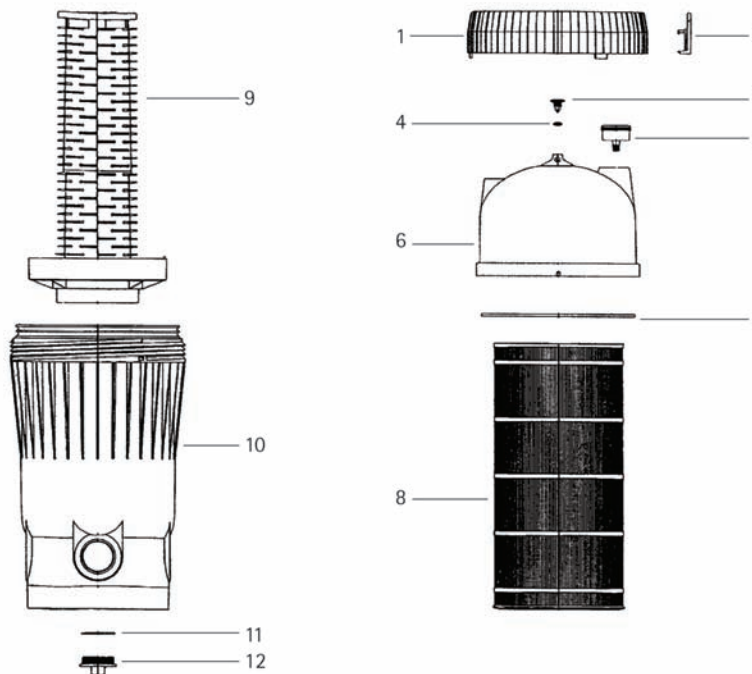


FIG. N°	PART N°	DESCRIPTION
1	42-3671-02-R	Ring-Lok™
2	42-3677-06-R	Cover latch
	42-3677-06-R10	Cover Latch (10 par bag)
3	39-2547-01-R	Air bleed valve knob w/O-Ring
	39-2547-01-R50	Air bleed valve knob w/O-ring (50 per bag)
4	47-0106-08-R	O-Ring 3/16" x 3/8" x 3/32"
5	9193-4182-R	Pressure gauge 0-60# 1/4 CBM
6	42-2852-05-R	Cover 80, 100 sq. ft
	42-2998-00-R	Cover 120 sq. ft
	42-3610-00-R	Cover 160 sq. ft
	42-3611-01-R	Cover 200 sq. ft
7	47-0380-47-R	O-Ring 11-1/2" x 11-7/8" x 3/16"
8	42-031350	Element Assy. 80, 100 sq. ft 14,59 LG
	42-3675-08-R	Element Assy. 120 sq. ft 20,90 LG
	42-3667-07-R	Element Assy. 160 sq. ft 24,32 LG
	42-3668-08-R	Element Assy. 200 sq. ft 29,82 LG
9	42-2946-03-R	Dirt Catcher 80, 100 sq. ft
	42-2947-02-R	Dirt Catcher 120 sq. ft
	42-3739-02-R	Dirt Catcher 160 sq. ft
	42-3740-09-R	Dirt Catcher 200 sq. ft
10	42-3673-00-R	SherLok 2 filter body
	42-3662-00-R	SherLok 1-1/2 filter body (systems)
11	47-0228-01-R	O-Ring
12	43-3092-02-R	Plug 2" w/O-Ring
	43-3091-03-R	Plug 1-1/21-1/2" w/O-Ring

CARVIN POOL EQUIPMENT INC LIMITED WARRANTY

Carvin Pool Equipment Inc. ("Carvin") warrants "Carvin" pool products to be free of defects in material and workmanship for a period of 12 months from the date of purchase with the following exceptions:

Light Bulbs: Full Moon Watercolor LED light bulbs are warranted for 12 months from the date of purchase; incandescent bulbs are warranted for 90 days from the date of purchase.

Misc: Filter elements, DE grids, white-goods, strainer baskets, strainer basket "flap" and "priming tube", pressure gauges, square rings, o-rings, gaskets, and all replacement parts are warranted for 12 months from the date of purchase.

CONDITION IN ORDER TO EXERCISE

THE WARRANTY:

In order to activate this 12 months warranty, "Carvin" products must be registered with "Carvin" by either of the following method: Mail-in the Warranty Registration Card. Online at www.carvinpool.com

All defects must be denounced within 72 hours in order to avoid the spreading to other equipment, failing which; the present warranty will not be honoured. This warranty is non transferable and extends only to the original retail buyer and only during the time in which the original retail buyer occupies the site where the product was originally installed. "Carvin" warranty obligation with regard to equipment which it does not itself manufacture is limited to the warranty actually extended to "Carvin" by its suppliers (i.e. motors).

This warranty applies to products used in swimming pools, spas, & aquaculture applications only and does not apply to any product which has been subjected to negligence, alteration, accident, abuse, misuse, improper installation, abrasives, corrosion, improper voltage supply, vandalism, civil disturbances, or acts of God (including but not limited to damage caused by freezing, lightning strikes, and other damage caused by catastrophic events). The only warranties authorized by "Carvin" are those set forth herein. "Carvin" does not authorize other persons to extend any warranties with respect to its products, nor will "Carvin" assume liability for any unauthorized warranties made in connection with the sale of its products. "Carvin" will not be responsible for any statements that are made or published, written or oral, which are misleading or inconsistent with the facts as published in the literature or specifications furnished by "Carvin".

WARRANTY CLAIM PROCEDURE

Warranty claims shall be made by contacting the installer/seller, builder, dealer, or retailer (point of purchase) or the "Carvin" pool products distributor in your area. All equipment must be inspected by a local "Carvin" authorized representative or at the factory before warranty is authorized. All charges or expenses for freight to and from the factory, removal and reinstallation of the products, or installation of a replacement product are the responsibility of the purchaser unless otherwise expressly authorized in writing by "Carvin". "Carvin", at its discretion, may repair or replace free of charge (F.O.B. factory in St-Hyacinthe, Québec, Canada) any product that proves defective within the warranty period, or it may issue credit in the amount of the invoice of the defective equipment in lieu of its repair or replacement. "Carvin" reserves its right to substitute new or improved equipment on any replacements

REV.2

FILTER CARTRIDGE CLEANING INSTRUCTIONS

FOR BAQUACIL® USERS

Special care must be taken when cleaning filter cartridges used in a swimming pool or spa using Baquacil® as sanitizer. Because of the way Baquacil® works, the filter element must be cleaned more thoroughly and more frequently than in a chlorine system. If extreme care is not taken to completely remove all residue from the filter media a buildup will occur. This buildup will significantly shorten the life of the filter element.

Unlike chlorine which oxidizes the bacteria in the water, polyhexamethylene biguanide (PHMB) based sanitizers destroy the bacterial cells. PHMB, the active ingredient in Baquacil®, locates and binds to bacterial surfaces. It then attacks and overcomes the outer bacterial cell wall. Once this wall has been compromised, the cytoplasmic membrane, the inner cell membrane, is destroyed. This destruction allows the cell contents to disperse into their surroundings where they are likely broken down into their elemental parts by the non-chlorine oxidizer Baqua Shock®.

In addition, Baquacil® is a mild coagulant which combines bacterial cells as well as other small particles contributed by the environment, bathers, etc. into particles large enough to be trapped by the filter. In comparison with all other trapped contaminants in a typical pool or spa the amount of bacterial cells that are deposited on the filter is minimal. The resulting deposit is a gray sticky film which can only be removed with Baqua Clean®. If TSP or any TSP type cleaner is used prior to stripping the film, the cleaner and the gray film will combine to form a gum-like substance. Once this occurs, the substance cannot be removed from the media and the filter cartridge must be replaced.

CAUTION:

Please heed all manufactures posted instructions, warnings and cautions when using Baquacil® or Baqua Clean®.

FILTER CARTRIDGE CLEANING INSTRUCTIONS FOR CHLORINE USERS:

START UP PRESSURE:

6 à 8 lb/po²

STEP 1:

Clean the cartridge when the filter canister pressure reaches a maximum of 6-8 PSI above the initial system or new cartridge starting pressure.

STEP 2:

Remove the cartridge from the filter housing. (please refer to manufacturer's instructions.)

STEP 3:

Rinse the cartridge with a garden hose to remove all loose debris.

STEP 4:

Use a commercially available cartridge cleaner to remove oils. As an alternative, soak the cartridge overnight in a solution of either one cup tri-sodium phosphate (T.S.P.) or one cup of automatic dishwashing detergent to five gallons of water.

STEP 5:

Rinse the cartridge thoroughly before putting it back in the filter housing.

NOTE:

To remove calcium or mineral buildup, soak the cartridge in a separate solution of one part muriatic acid to twenty parts water until the bubbling stops. Thoroughly rinse the element before putting it back the filter housing.

CAUTION:

All oils and cleaning solution must be removed from the cartridge before soaking it in the acid solution (See Step #4 above). Failure to remove all oils and cleaning solution before acid soaking will result in a permanent restriction of water flow and inability to reduce differential pressure, thus causing premature cartridge failure.

WARNING:

Wear rubber gloves and safety glasses when using acid or chlorine. Do not mix chlorine or liquid bleach with acid. Always add acid to water.

Les Équipements de Piscines Carvin Inc. ■

Carvin Pool Equipment Inc.

4000 Boul. Casavant O. St-Hyacinthe,

(Québec) Canada J2S 9E3

Tél : 450-250-4500 : Fax : 450-250-4501

Sans Frais ■ Toll Free : 1-866-979-4501

http://www.carvinpool.com



SHERLOK®

Es Elemental

Filtro de elementos

Guía de instalación y manual del propietario

¡Felicitaciones! Usted ha adquirido uno de los filtros para piscina más fáciles de usar, disponibles en el mercado. Ideal para la mayoría de las piscinas, este filtro de elementos le brindará muchos años de entretenimiento en su piscina. Esta guía de instalación y mantenimiento, le proporcionará, paso a paso la información necesaria para la instalación del nuevo filtro y el fácil mantenimiento del equipo.

Antes de la instalación asegúrese de leer todas las instrucciones y advertencias detenidamente. Consulte la placa(s) de datos técnicos del producto para obtener instrucciones y especificaciones operativas adicionales.

INSTRUCCIONES DE SEGURIDAD IMPORTANTES

Durante la instalación y la utilización de este equipo, respete siempre las medidas de seguridad básicas, incluso las siguientes:



ADVERTENCIA

Este filtro funciona bajo presión. Pueden ocasionarse lesiones graves y daños importantes si la unidad no se instala convenientemente o si queda aire aprisionado en el sistema de circulación durante su operación.



ADVERTENCIA

Su filtro es un dispositivo a presión; por lo tanto nunca se deberán realizar tareas de mantenimiento con el dispositivo funcionando a presión. Cerrar siempre la bomba para provocar una caída de presión en el filtro. Abrir el purgador de aire antes de realizar cualquier tarea de mantenimiento.



ADVERTENCIA

Asegúrese de que el dispositivo Ring-Lok (bloqueo del anillo) del filtro, esté ajustado hasta el "punto de interrupción incorporado" antes de poner en funcionamiento la bomba. No extraiga o ajuste el dispositivo Ring-lok si la bomba está funcionando; si lo hace, la tapa del filtro podría estallar causando daños y lesiones.



ADVERTENCIA

Para reducir los riesgos de lesiones, no permita que los niños utilicen este producto, salvo bajo estricta y constante vigilancia.



ADVERTENCIA

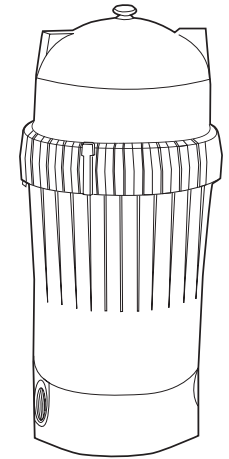
Instale el sistema por lo menos a cinco pies (1,50 m) de la piscina para evitar que los niños lo utilicen como medio de acceso a ésta (consultar norma ANSI/NSPI-8 1996 «Normas para barreras de piscinas residenciales, spas y piscinas termales»).

INSPECCIÓN

Examine el equipo al recibirlo. Notifique al distribuidor o transportista si hay daños o si falta alguna pieza. Verifique que el equipo corresponda a las dimensiones y al modelo especificados.

UBICACIÓN DE LA INSTALACIÓN

Ubique la unidad sobre una base sólida lo más cerca posible de la piscina/spa, por lo menos a cinco pies de distancia (1,50 m) (ver la advertencia anterior). No olvide el drenaje; instalar la unidad lejos de todo equipo de ventilación, pero facilitando el acceso para el mantenimiento posterior y el acondicionamiento para el invierno.



SELECCIÓN DE LA BOMBA

Existe una gran variedad de bombas para piscinas/spas que pueden instalarse con estos filtros. Para las instalaciones en las que el equipo se colocará por sobre el nivel del agua, deberá elegir una bomba autocebante. Solicítele a su distribuidor que determine el tamaño apropiado de bomba para su aplicación. Asimismo, considere las dimensiones de las tuberías y la distancia de la piscina o spa, y las pérdidas de carga causadas por el rozamiento de los equipos asociados.

TUBERÍA GENERAL

CONEXIONES CON SOLDADURA POR SOLVENTE

Se pueden utilizar tubos rígidos o flexibles de PVC. Los extremos del tubo deberán estar limpios y libres de rebabas producidas durante el corte. Asegúrese de que el adhesivo utilizado sea el apropiado para el tipo de tubo especificado. **Precaución:** Le recomendamos considerar las condiciones climáticas al aplicar adhesivos. Determinadas condiciones atmosféricas, tales como un alto grado de humedad, hacen que las propiedades adhesivas de ciertos pegamentos no sean tan efectivas. Verifique las instrucciones del fabricante.

CONEXIONES ROSCADAS

Utilice únicamente cinta adhesiva Teflón o su equivalente para empalmar las conexiones roscadas. Otros compuestos para tubos podrían dañar las roscas. No recomendamos la utilización de siliconas o de compuestos a base de petróleo. **NO AJUSTE EXCESIVAMENTE: UN AJUSTE MANUAL Y LUEGO UNA MEDIA VUELTA SERÁN SUFICIENTES.**

TUBERÍA DEL FILTRO

Su filtro está provisto de entradas y salidas roscadas NPT de 1-1/2" o 2". Durante la instalación, deberá encontrar las inscripciones PUMP (Bomba) y RETURN (Retorno) moldeadas sobre el cuerpo del filtro. Si instala el filtro por debajo del nivel del agua, deberá instalar una válvula de bomba y una de retorno. Al cerrar estas dos válvulas, evitará la pérdida de agua durante el mantenimiento regular.

PUESTA EN FUNCIONAMIENTO DEL FILTRO

1. Si el manómetro no viene instalado por el fabricante, enrosque el manómetro (que está envuelto en cinta de Teflón) dentro de la tapa del filtro.
2. Controle y asegúrese de que el acoplamiento entre la tuerca y el filtro sea perfecto, las lengüetas de seguridad estén acopladas y las válvulas de drenaje estén cerradas. Abra el filtro para evacuar todo el aire.
3. Encienda la bomba.
4. Cierre la válvula de ventilación cuando aparezcan las primeras gotitas. El agua puede brotar de manera excesiva si la ventilación no se realiza lentamente.

INSTRUCTIONS POUR LE NETTOYAGE DE LA CARTOUCHE FILTRANTE

POUR LES UTILISATEURS DE BAQUACIL^{MD}:

Des précautions spéciales doivent être prises lors du nettoyage des cartouches filtrantes utilisées dans une piscine ou un spa lorsque Baquacil^{MD} est utilisé comme désinfectant. En raison de la manière dont Baquacil^{MD} fonctionne, l'élément filtrant doit être nettoyé plus à fond et plus souvent que dans un système à base de chlore. Si des précautions extrêmes ne sont pas prises pour enlever complètement tous les résidus du filtre, une accumulation se produira. Cette accumulation réduira de façon importante la durée de vie de l'élément filtrant.

Contrairement au chlore, qui oxyde les bactéries présentes dans l'eau, les désinfectants à base de polyhexaméthylène biguanide (PHMB) détruisent les cellules bactériennes. Le PHMB, l'ingrédient actif de Baquacil^{MD}, trouve les surfaces bactériennes et s'y fixe. Il attaque ensuite les parois cellulaires externes et les rompt. Une fois cette paroi rompue, la membrane cellulaire interne est détruite. Cette destruction permet au contenu de la cellule de se disperser à l'extérieur, où il sera décomposé en composants élémentaires par l'oxydant non chloré Baqua Shock^{MD}.

De plus, Baquacil^{MD} est un agent coagulant faible qui combine les cellules bactériennes ainsi que d'autres petites particules provenant de l'environnement, des baigneurs, etc., en particules suffisamment grosses pour être captées par le filtre. Comparativement à tous les autres contaminants piégés dans une piscine ou un spa typique, la quantité de cellules bactériennes déposées sur le filtre est minimale. Le dépôt produit se présente sous la forme d'une pellicule grise et collante qui ne peut être enlevée qu'avec Baqua Clean^{MD}. Si du phosphate trisodique, ou tout autre nettoyant de ce type, est utilisé avant que la pellicule soit enlevée, le nettoyeur et la pellicule grise se combineront et formeront une substance ressemblant à de la gomme. Si cela se produit, la cartouche filtrante devra être remplacée car cette substance est impossible à enlever.

AVERTISSEMENT:

Respectez toutes les instructions, les mises en garde et les avertissements du fabricant lors de l'utilisation de Baquacil^{MD} ou de Baqua Clean^{MD}.

INSTRUCTIONS DE NETTOYAGE DE LA CARTOUCHE FILTRANTE POUR LES UTILISATEURS DE CHLORE:

PRESSION DE DÉPART:

6 à 8 lb/po²

ÉTAPE 1:

Nettoyez la cartouche lorsque la pression dans le filtre atteint un maximum de 6 à 8 lb/po² au-dessus de la pression initiale du système ou d'une cartouche neuve.

ÉTAPE 2:

Sortez la cartouche filtrante de son boîtier (veuillez consulter les instructions du fabricant).

ÉTAPE 3:

Rincez la cartouche avec un tuyau d'arrosage afin d'enlever les débris libres.

ÉTAPE 4:

Utilisez un nettoyant de cartouche disponible en magasin pour enlever l'huile. Vous pouvez aussi tremper la cartouche pendant une nuit dans une solution formée soit d'une tasse de phosphate trisodique, soit d'une tasse de détergent pour lave-vaisselle, dissoute dans cinq gallons d'eau.

ÉTAPE 5:

Rincez à fond la cartouche avant de la remettre dans son boîtier.

REMARQUE:

Pour enlever l'accumulation de calcium ou de minéraux, trempez la cartouche dans une deuxième solution composée d'une part d'acide chlorhydrique et de vingt parts d'eau, jusqu'à ce que le bouillonnement cesse. Rincez à fond la cartouche avant de la remettre dans son boîtier.

AVERTISSEMENT:

Toutes les huiles et toutes les solutions de nettoyage doivent être enlevées de la cartouche avant de la tremper dans la solution d'acide (voir l'étape 4 ci-dessus). Si toutes les huiles et solutions de nettoyage ne sont pas enlevées avant le trempage dans l'acide, une restriction permanente du débit d'eau et une incapacité de réduire la pression différentielle se produiront, ce qui causera une défaillance prématurée de la cartouche.

MISE EN GARDE:

Portez des gants en caoutchouc et des lunettes de sécurité lors de l'utilisation d'acide ou de chlore. Ne mélangez pas de chlore ou de javellisant liquide avec de l'acide. Versez toujours l'acide dans l'eau.

Les Équipements de Piscines Carvin Inc. ■

Carvin Pool Equipment Inc.

4000 Boul. Casavant O. St-Hyacinthe,

(Québec) Canada J2S 9E3

Tél : 450-250-4500 • Fax : 450-250-4501

Sans Frais • Toll Free : 1-866-979-4501

http://www.carvinpool.com



Félicitations! Vous avez acheté l'un des filtres de piscines les plus faciles à utiliser qui soient disponibles sur le marché. Idéal pour la plupart des piscines, ce filtre à élément vous permettra d'apprécier votre piscine pendant de nombreuses années. Ce guide d'installation et d'entretien étape par étape vous donnera les renseignements nécessaires pour installer et entretenir facilement votre nouveau filtre.

Avant de procéder à l'installation, lisez soigneusement toutes les instructions et consignes de sécurité. Consultez les étiquettes des produits pour des renseignements supplémentaires sur le mode d'emploi et les spécifications du produit.

CONSIGNES DE SÉCURITÉ IMPORTANTES

Lors de l'installation et de l'utilisation de cet équipement électrique, les précautions de sécurité de base doivent toujours être respectées, y compris les suivantes:

ATTENTION! Ce filtre fonctionne sous pression. Si cet appareil n'est pas assemblé convenablement, ou si de l'air est présent dans le système de circulation pendant son fonctionnement, des blessures graves et/ou des dommages matériels pourraient s'ensuivre.

ATTENTION! Votre filtre est un appareil sous pression, et aucun entretien ne doit être effectué pendant qu'il est sous pression. Arrêtez toujours la pompe pour faire chuter la pression dans le filtre et ouvrez la purge d'air avant d'effectuer l'entretien.

ATTENTION! Assurez-vous que le dispositif Ring-LokTM du filtre est serré jusqu'au "point d'arrêt incorporé" et que le robinet de purge et l'évent d'aération sont fermés. Si le dispositif Ring-LokTM du filtre n'est pas serré jusqu'au "point d'arrêt incorporé", le couvercle du filtre pourrait éclater et causer des blessures ou des dommages.

ATTENTION! Afin de réduire le risque de blessures, ne pas permettre aux enfants d'utiliser ce produit, sauf sous surveillance étroite en tout temps.

ATTENTION! Installez le système à au moins cinq pieds (1,5 m) de la piscine afin d'éviter que des jeunes enfants ne l'utilisent comme moyen d'accéder à la piscine. (Voir ANSI/NSPI-8 1996 "Normes pour barrières de piscines résidentielles, spas et cuve thermique").

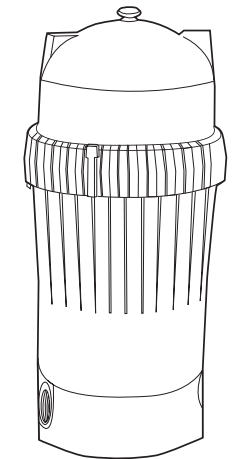
INSPECTION

Examinez l'équipement à la réception. Avertissez votre détaillant ou le transporteur de tout dommage encouru ou de toute pièce manquante. Vérifiez que l'équipement correspond aux dimensions et aux modèles précisés.

EMPLACEMENT DE L'INSTALLATION

Installez le système si proche que possible, au moins cinq pieds (1,5 m) de la piscine. (Voir l'avertissement ci-dessus.). Pensez au drainage - installez l'unité loin de tout équipement de ventilation mais facilitez-en l'accès pour l'entretien ultérieur et l'hivernisation.

221666071530F



CHOIX DE LA POMPE

Une large gamme de pompes pour piscines/spas est disponible pour l'installation de pair avec ces filtres. Pour les installations où l'équipement sera placé au-dessus du niveau de l'eau, une pompe auto-amorçante devrait être choisie. Demandez à votre détaillant de déterminer les dimensions et la distance adéquates de la piscine ou du spa, ainsi que les pertes de charge dues au frottement (limitations) des équipements associés.

TUYAUTERIE GÉNÉRALE

JOINTS SOUDÉS AU SOLVANT

Un tuyau rigide ou flexible en PVC peut être utilisé. Les bouts du tuyau doivent être propres et libres de toute bavure produite lors de la coupe. Assurez-vous que l'adhésif utilisé convient au type de tuyau spécifié. **Mise en garde:** Nous vous conseillons de prendre les conditions climatiques en considération lors de l'application des adhésifs. Certaines conditions atmosphériques, telles qu'un taux d'humidité élevé, diminuent les propriétés adhésives de certaines colles. Vérifiez les instructions du fabricant.

JOINTS FILETÉS

Utilisez uniquement du ruban adhésif Teflon^{MD} ou l'équivalent pour raccorder les joints filetés. D'autres adhésifs pour tuyaux pourraient endommager le filetage des joints. Nous ne recommandons pas l'usage de silicone ou de composés à base de pétrole. **NE SERREZ PAS EXCESSIVEMENT. SERRER À LA MAIN PLUS 1/2 TOUR SONT SUFFISANTS.**

TUYAUTERIE DU FILTRE

Votre filtre vous est fourni avec une bouche d'aspiration et une bouche de refoulement avec filetage PTN de 1 1/2 po ou 2 po. Au moment de l'installation, trouvez les inscriptions ASPIRATION (PUMP) et REFOULEMENT (RETURN) moulées sur le filtre. Lorsque le filtre est situé au-dessous du niveau de l'eau, une soupape doit être installée à la fois à l'ASPIRATION et au REFOULEMENT. Fermer ces deux soupapes évitera les pertes d'eau lors de l'entretien régulier.

MISE EN MARCHÉ DU FILTRE

1. S'il n'y a pas de manomètre installé par le fabricant, insérez la jauge fournie (qui est enveloppée de ruban de Téflon^{MD}) dans le couvercle du filtre.
2. Assurez-vous que l'écrou d'assemblage sur le filtre est resserré, que les languettes de sûreté sont enclenchées et que la soupape de vidange est fermée. Ouvrez la soupape d'évacuation d'air.
3. Mettez l'appareil en marche.
4. Fermez la soupape lorsque des gouttelettes d'eau commencent à apparaître.

HIVÉRISATION DU FILTRE

Consultez votre détaillant pour obtenir des conseils relatifs à l'hivernisation de votre équipement si votre région connaît des températures de gel en hiver. Le fait qu'il connaisse votre équipement en fait la source d'informations la mieux qualifiée. Suivez ses recommandations et si celles-ci comprennent le drainage du système de filtrage, procédez comme suit:

1. Nettoyez l'élément filtrant et rangez-le dans un endroit sec.
2. Vidangez le système en enlevant le bouchon d'évacuation.

COMPOSITION CHIMIQUE DE L'EAU

Une utilisation correcte et constante de produits chimiques est nécessaire pour garder une eau propre et hygiénique, prévenir la propagation des germes et contrôler la croissance des algues qui peuvent gêner l'allure de votre piscine ou spa, et le plaisir à s'y baigner. Le chlore est le produit chimique le plus couramment utilisé pour obtenir une eau propre et hygiénique. Vous pouvez utiliser du chlore en poudre ou liquide (hypochlorite de calcium ou de sodium). Vous devrez en ajouter quotidiennement, car il est dissout par la saleté et les germes, de même que par le soleil et le vent. Il est également important que les taux d'acidité et d'alcalinité de l'eau de la piscine soient constants. C'est le pH de votre piscine; 7,0 est un pH neutre. Les résultats supérieurs à un pH de 7,0 sont alcalins et les résultats inférieurs sont acides. Le taux souhaité se situe entre 7,2 et 7,4. Consultez votre détaillant de piscines/spas pour obtenir tous les renseignements quant à l'utilisation et l'application correctes des produits chimiques.

ENTRETIEN DU FILTRE

Le réservoir et le contenu du filtre ne devraient pas demander plus d'attention que celle du nettoyage de l'élément filtrant, dans la mesure où l'équilibre chimique de l'eau est constant sans ajout de quantités importantes de produits chimiques corrosifs. REMARQUE: Le support de l'élément sur la pompe SherLok purge automatiquement tout air accumulé afin de maintenir le niveau d'eau interne jusqu'au haut de l'élément filtrant. Nous recommandons cependant d'ouvrir régulièrement le bouchon d'évacuation d'air à la main pour purger toute quantité d'air accumulée sous le couvercle.

RETRAIT ET NETTOYAGE DE L'ÉLÉMENT FILTRANT

Lorsque le nouveau filtre est mis en marche pour la première fois, notez la valeur figurant sur le manomètre. À mesure que la saleté s'accumule dans le filtre, la pression augmente. Lorsque la pression indiquée marque 6 - 8 psi de plus que la valeur initiale, l'élément filtrant doit être nettoyé en suivant le processus ci-dessous ou il doit être remplacé.

Nettoyage de l'élément filtrant:

1. Arrêtez la pompe.
2. Fermez les soupapes d'aspiration et de refoulement si elles sont installées (pour les appareils installés sous la surface de l'eau).
3. Desserrez le purgeur d'air jaune situé sur le dessus du filtre.
4. Retirez le Ring-Lok. Pour ce faire, poussez sur le dessus de la languette de sûreté jaune lorsque vous commencez à faire tourner le Ring-Lok.
5. En vous servant des languettes de retrait du couvercle situées sur le côté inférieur de l'écrou, retirez le couvercle en insérant les languettes entre le couvercle et le corps et en faisant tourner l'écrou; les languettes poussent ainsi le couvercle vers le haut.
6. Prenez la poignée de l'élément filtrant et retirez-le du tube guide-support.
7. Les éléments sont habituellement nettoyés à l'aide d'une buse de projection montée sur un tuyau d'arrosage. Placez la buse dans l'élément et pulvérisez vers l'extérieur pour repousser les débris qui y sont emprisonnés.

CONSEIL: Laissez sécher l'élément filtrant pour permettre un nettoyage optimal. Enlevez avec la main les débris restants et les produits chimiques que le jet d'eau n'a pas pu laver. Un élément filtrant supplémentaire vous permettra de continuer à apprécier votre piscine pendant le processus de nettoyage.

INSTALLATION DE L'ÉLÉMENT FILTRANT

1. Retirez le joint torique du filtre, nettoyez-le et lubrifiez-le avec de la gelée de pétrole. Nettoyez également la rainure du joint torique sur le corps du filtre ainsi que la surface d'étanchéité sur le couvercle du filtre afin d'assurer une fermeture étanche. Installez le joint torique sur le corps du filtre.
2. Nettoyez le réceptacle de poussière situé au fond du tube guide-support. Cet ensemble peut être enlevé au besoin en le soulevant le long du tube guide-support en tirant sur un côté à la fois. Lorsqu'il est propre, remplacez-le en le poussant fermement sur le corps du filtre.
3. Glissez l'élément filtrant propre sur le tube guide-support et poussez fermement dessus pour le remettre en place.
4. Placez le couvercle sur le corps du filtre et poussez fort vers le bas jusqu'à ce qu'il soit bien en place.

CONSEIL: Il est plus facile de replacer le couvercle si la soupape de purge d'air est ouverte.

5. Nettoyez le filetage de l'écrou Ring-Lok et celui du corps du filtre avec de l'eau ou un chiffon propre. Placez l'écrou Ring-Lok sur le filtre et resserrez-le jusqu'à ce que les butées d'arrêt intégrées sur le filetage soient atteintes. Assurez-vous que la languette de sûreté est complètement enclenchée.

SERVICES ET PIÈCES DE RECHANGE

Faites appel à votre détaillant local pour tous les services car ses connaissances approfondies de votre équipement en font la meilleure source d'information pour vous. Commandez toutes les pièces de rechange chez votre détaillant. Donnez-lui les renseignements suivants quand vous commandez des pièces de rechange: Données de la plaque signalétique de l'équipement et description de la pièce.

DÉPANNAGE

FUITES D'EAU DU RÉSERVOIR DU FILTRE

- **Réservoir fendu en raison du gel, ou autre dommage.** Remplacez-le.
- **Joint torique du couvercle endommagé, tordu ou non lubrifié.** Faites une inspection.
- **L'anneau de blocage n'est pas serré contre le couvercle.** Faites une inspection et resserrez-le jusqu'à ce que les languettes de sûreté soient enclenchées.
- **Soupape de purge d'air lâche ou joint torique absent.** Faites une inspection.
- **Raccords d'aspiration ou de refoulement lâches ou non scellés.** Faites une inspection.

DÉBRIS DANS LA PISCINE

- **Filtre sale.** Nettoyez l'élément filtrant dans le nettoyeur du filtre ou remplacez-le.
- **Réceptacle de poussière craqué.** Faites une inspection et remplacez-le au besoin.
- **Écrasement du filtre.** Dérivation par le dessus du réceptacle de poussière. Faites une inspection ou remplacez-le.
- **Le filtre est mal installé dans le réceptacle de poussière.** Faites une inspection.
- **Le filtre est installé à l'envers.** Installez-le à l'endroit. Faites une inspection.

LE FILTRE NE PERMET PAS À L'EAU DE RESTER PROPRE

- **Écrasement du filtre.** Dérivation par le dessus du réceptacle de poussière. Faites une inspection ou remplacez-le.
- **Trous dans le filtre.** Faites une inspection ou remplacez-le.
- **Le filtre est installé à l'envers.** Faites une inspection ou installez-le à l'endroit.
- **Le filtre est mal installé dans le réceptacle de poussière.** Faites une inspection ou installez-le à l'endroit.
- **L'eau était sale à l'origine.** Continuez à filtrer et nettoyez aussi souvent que nécessaire.
- **Quantité excessive de débris créés par les nageurs.** Nettoyez le filtre aussi souvent que nécessaire.
- **Débit trop faible.** Augmentez le débit afin d'échanger l'eau plus souvent.

LA PRESSION DANS LE FILTRE NE DESCEND PAS APRÈS LE NETTOYAGE

- **Filtre sale.** Nettoyez l'élément filtrant dans le nettoyeur du filtre ou remplacez-le.
- **Robinet-vanne fermé dans la conduite de refoulement.** Faites une inspection.
- **Conduite de refoulement partiellement bloquée.** Faites une inspection.
- **Raccord de la conduite de refoulement bloqué.** Faites une inspection.

LE RÉSERVOIR N'EST PAS EN ALIGNEMENT AVEC LES TUYAUX DE LA BASE

- **Vérifiez la position du réservoir.** Faites-le tourner.
- **Desserrez la pompe de la base pour déplacer et aligner le filtre.**

FUITES DANS LE COUVERCLE DU FILTRE

- **Inspectez le joint torique pour voir s'il est craqué ou tordu.** Remplacez-le.
- **Couvercle craqué.** Remplacez-le.
- **Réservoir craqué.** Remplacez-le.

REMARQUE: Si les recommandations fournies dans la section Dépannage de ce manuel ne règlent pas votre problème, veuillez communiquer avec votre détaillant local.

PIÈCES POUR LES MODÈLES SHER 80, 100, 120, 160 ET 200

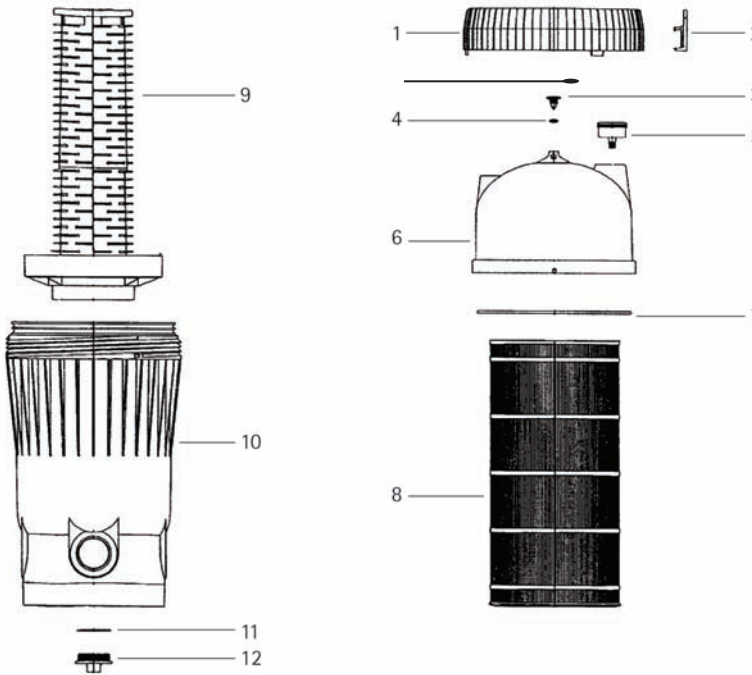


FIG. N°	PIÈCE N°	DESCRIPTION
1	42-3671-02-R	Verrou Ring-Lok ^{MC}
2	42-3677-06-R	Loquet du couvercle
	42-3677-06-R10	Loquet du couvercle (10 par paquet)
3	39-2547-01-R	Poignée pour vanne de purge d'air avec joint torique 47-0106-08
	39-2547-01-R50	Poignée pour vanne de purge d'air avec joint torique 47-0106-08 (50 par paquet)
4	47-0106-08-R	Joint torique 3/16 x 3/8 x 3/32
5	9193-4182-R	Indicateur de pression 0-60# 1/4 CBM
6	42-2852-05-R	Couvercle 80 pi², 100 pi²
	42-2998-00-R	Couvercle 120 pi²
	42-3610-00-R	Couvercle 160 pi²
	42-3611-01-R	Couvercle 200 pi²
7	47-0380-47-R	Joint torique 11-1/2 x 11-7/8 x 3/16
8	42-031350	Assemblage de l'élément 80, 100 pi² 14,59 LG
	42-3675-08-R	Assemblage de l'élément 120 pi² 20,90 LG
	42-3667-07-R	Assemblage de l'élément 160 pi² 24,32 LG
	42-3668-08-R	Assemblage de l'élément 200 pi² 29,82 LG
9	42-2946-03-R	Capteur de débris 80, 100 pi²
	42-2947-02-R	Capteur de débris 120 pi²
	42-3739-02-R	Capteur de débris 160 pi²
	42-3740-09-R	Capteur de débris 200 pi²
10	42-3673-00-R	Corps du filtre SherLok 2
	42-3662-00-R	Corps du filtre SherLok 1-1/2 (systèmes)
11	47-0228-01-R	Joint torique
12	43-3092-02-R	Bouchon de 2 po avec joint torique
	43-3091-03-R	Bouchon de 1-1/2 po avec joint torique

Les Équipements de Piscines Carvin Inc. Garantie Limitée

Les Équipements de Piscines Carvin Inc. ("Carvin") garantit que les produits de piscine "Carvin" sont exempts de tout défaut de fabrication et de main-d'œuvre pendant une période de 12 mois à compter de la date de l'achat. Les exceptions suivantes s'appliquent :

Ampoules : Les ampoules Aquarelle à DEL Full Moon sont garanties pendant 12 mois à compter de la date de l'achat, les ampoules halogènes sont garanties pendant 90 jours à compter de la date de l'achat.

Divers : Les cartouches filtrantes, les grilles pour terre diatomée, les produits de recirculation (white goods), les paniers protège-crêpine, le clapet et le tube d'amarçage du panier protège-crêpine, les manomètres, les joints d'étanchéité carrés, les joints toriques, les joints d'étanchéité et toutes les pièces de rechange sont garanties pendant 12 mois à compter de la date d'achat.

CONDITIONS D'EXERCICE DE LA GARANTIE :

Afin que cette garantie de 12 mois entre en vigueur, les produits "Carvin" doivent être enregistrés auprès de "Carvin" par le biais de l'une des méthodes suivantes :
En retournant par la poste la fiche de garantie;
En ligne, au www.carvinpool.com

Toute défectuosité doit être dénoncée à "Carvin", ou à son représentant local dans les 72 heures pour éviter le bris d'autres équipements, faute de quoi, la garantie ne sera pas honorée. Cette garantie est non transférable et ne s'applique qu'au premier acheteur au détail, et seulement pendant la période où le premier acheteur au détail occupe l'endroit où le produit a été installé initialement. L'obligation de garantie de "Carvin" concernant l'équipement que l'entreprise ne fabrique pas elle-même est limitée à la garantie offerte à "Carvin" par ses fournisseurs (i.e. moteurs).

Cette garantie ne s'applique qu'aux produits utilisés pour les piscines, les spas et l'aquaculture, et ne s'applique pas aux produits qui ont subi des modifications, un accident, une mauvaise utilisation, une utilisation négligente, une utilisation abusive, une installation incorrecte, des applications d'abrasifs, de la corrosion, une tension incorrecte, du vandalisme, des troubles publics ou une catastrophe naturelle (y compris, notamment, les dommages causés par le gel, la foudre, et tout autre dommage causé par des catastrophes naturelles). Les seules garanties autorisées par "Carvin" sont énoncées dans la présente section. "Carvin" n'autorise aucune autre personne à garantir ses produits et l'entreprise n'assumera aucune responsabilité face à toute garantie non autorisée faite relativement à la vente de ses produits. "Carvin" ne sera pas tenue responsable de toute déclaration faite ou publiée, écrite ou verbale qui serait trompeuse ou incompatible avec les faits publiés dans la documentation ou les spécifications fournies par "Carvin".

PROCÉDURE DE RÉCLAMATION EN VERTU DE LA GARANTIE

Les réclamations en vertu de la garantie seront faites en communiquant avec l'installateur/vendeur, le constructeur, le revendeur ou le détaillant (point de vente) ou avec le distributeur "Carvin" de votre région. Tout équipement doit être inspecté par un représentant autorisé local de "Carvin" ou à l'usine avant l'autorisation de la garantie. Tous les frais ou toutes les dépenses d'expédition en partance de l'usine ou en direction de celle-ci, pour la désinstallation et la réinstallation des produits, ou pour l'installation d'un produit de remplacement, seront de la responsabilité de l'acheteur, sauf sur autorisation écrite de "Carvin". À sa discrétion, "Carvin" peut réparer ou remplacer sans frais (F.O.B usine à St-Hyacinthe, Québec, Canada) tout produit qui s'avère défectueux pendant la période de la garantie, ou elle peut émettre un crédit au montant de la facture de l'équipement défectueux au lieu de réparer ou de remplacer le produit. La société se réserve le droit de substituer de l'équipement nouveau ou amélioré lors de tout remplacement.