

Barredora automática de lujo (M105)
Manual de Propietario y Guía de Instalación



I. Preparación para tu piscina

Antes de ensamblar e instalar su barredora, su piscina debiése estar limpia y libre de alga para que no se inhiba la tracción de la barredora. Si es necesario, haga las siguientes preparaciones antes de proceder:

1. Equilibre los elementos químicos de la piscina.
2. Cepille la piscina y deje que la basura se precipite al fondo.
3. Aspire a mano profundamente.
4. Limpie el filtro y la canastilla de la motobomba.

II. Ensamble

Remueva el cuerpo y todas las partes de la caja y asegúrese de que todos los componentes están incluidos. Vea la Figura 1

Lista de componentes

1. Cuerpo
2. Correa de parachoque
3. Boquilla diversificadora y anillo de salida
4. Pesos para manguera
5. Válvula de regulación automática
6. Cono de manguera de 2"
7. Flotador de restricción de inmersión
8. Sello plisado
9. Alas
- 10 Manguera (no mostrada)

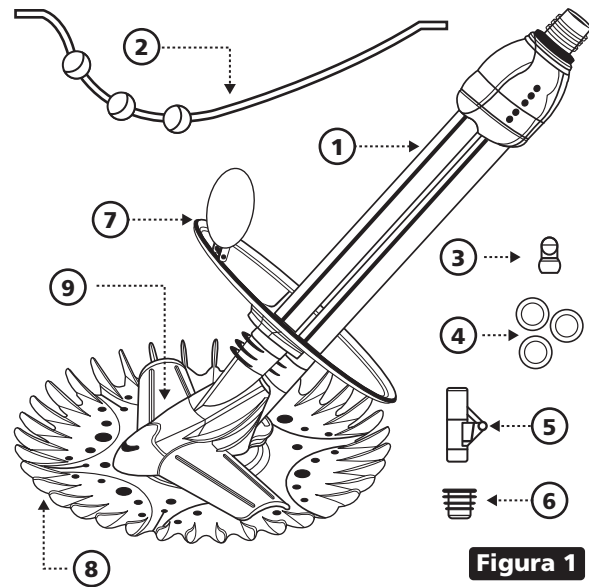


Figura 1

Paso 1. Adjuntar el sello

Para instalar el sello de localizar las palabras "UP" y frente a ellos hacia el cuerpo principal, deslice el sello sobre la almohadilla de los pies (con el lado plano hacia abajo hacia el fondo de la piscina) y completa suavemente hasta que se asienta en el otro lado de la ranura como se ilustra en la Figura 2. El sello debe ser instalado con el lado plano hacia abajo, el plisado hacia arriba. Una vez en el lugar, el sello debe girar y girar libremente. El sello no es reversible. Los pliegues en el sello plisado deben quedar hacia arriba. La parte plana del sello debe quedar cara contra la superficie de la piscina.

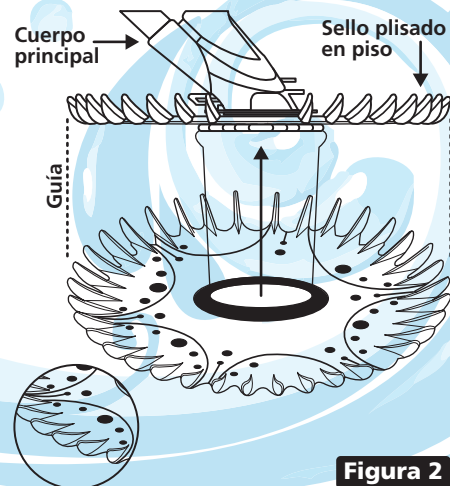


Figura 2

Inter®
Water

Barredora automática de lujo (M105) Manual de Propietario y Guía de Instalación

Paso 2. Colocar la correa de parachoques de rodillos

Inserte el extremo inferior de la correa en la ranura que hay en el cuerpo principal. Inserte el extremo superior de la correa en el clip de bloqueo que se abre a la cabeza giratoria. Véase la figura 3.

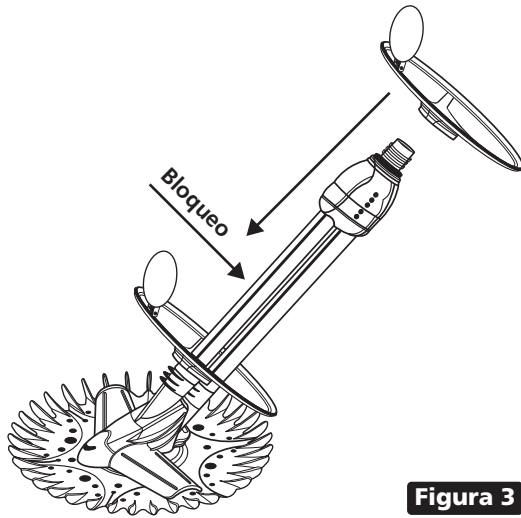


Figura 3

Paso 3. Coloque la brida del flotador de buceo

Ajustar el flotador de restricción de inmersión en la parte inferior en forma de U entre los flotadores de inmersión. Asegúrese de que las pestañas de fijación en ambos lados del flotador de restricción de inmersión estén en su lugar. Vea la Figura 4.

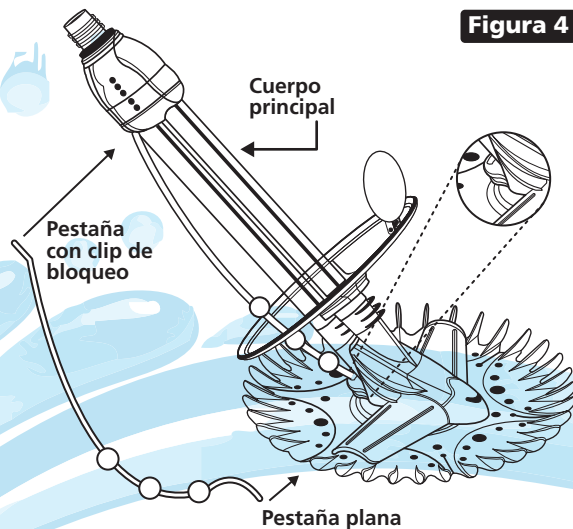


Figura 4

**Inter
Water®**

Paso 4. Colocar los pesos para manguera y montar la manguera

La manguera de aspiradora viene en secciones que deben ser montadas. Usted necesitará suficiente secciones para llegar desde donde está conectado el filtro, en la parte más alejada de la piscina, más una sección. También tendrán que adjuntar pesos a la manguera para neutralizar la flotabilidad de la manguera en el agua. El número de pesos en la manguera vienen determinados por la profundidad máxima de la piscina. A más profunda la piscina, más pesos se necesitan. El número de pesos para manguera adecuado para su piscina se explica en el cuadro A.

Profundidad de piscina	Colocación de Pesos
1.20 mts o menos	1 peso: de 10 a 30 cms del cuerpo de la cabeza giratoria
Más de 1.20 pero menos de 2.1 mts	2 pesos: 1 de 10 a 30 cms, otro de 0.30 1.80 mts del cuerpo de la cabeza giratoria
Más de 2.1 pero menos de 3.6 mts	3 pesos: 1 de 10 a 30 cms, otro de 0.30 1.80 mts y el último a 3 mts del cuerpo de la cabeza giratoria
Más de 3.6 mts	4 pesos: 1 de 10 a 30 cms, otro de 0.30 1.80 mts, el siguiente a 3 mts y el último a 3.6 mts del cuerpo de la cabeza giratoria

Gire y empuje la conexión hembra dentro de la conexión macho después de sumergir los extremos en la piscina para mojarlos. Vea la Figura 5. Continúe hasta que haya conectado todas las secciones que usted necesita. Después de conectar los pesos a la manguera como se describe en el "Cuadro A", a continuación, conectar la manguera de la barredora. Vea la Figura 6. Una de las secciones de la manguera tiene 2 conexiones hembra. Esta sección debería estar ajustada y conectado a la conexión para barredora de la piscina. Una vez totalmente montada la barredora debería tener este aspecto.

Figura 5



Barredora automática de lujo (M105) Manual de Propietario y Guía de Instalación

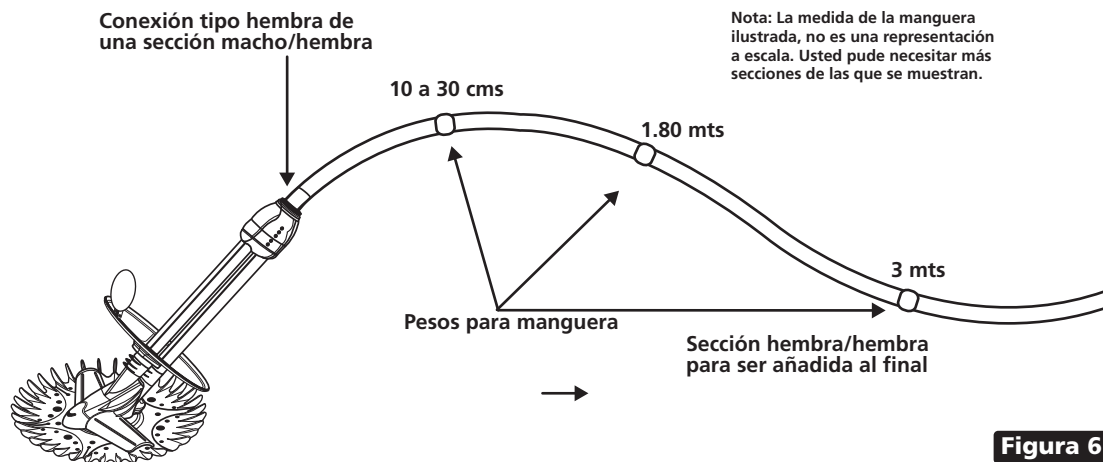


Figura 6

III. Instalación

El limpiador está diseñado para funcionar en una amplia variedad de piscinas. Es por eso que hemos incluido algunos artículos (por ejemplo, un cono de manguera de 2" y la tapa de válvula para la válvula de regulación automática) con su barredora. Éstos pueden o no ser necesarios, dependiendo de las características particulares de su piscina.

Tanto la instalación estándar en desnatador y una instalación de la línea de vacío opcional están cubiertos en este manual. Compruebe la que más se ajuste a la configuración de su piscina y siga las instrucciones.

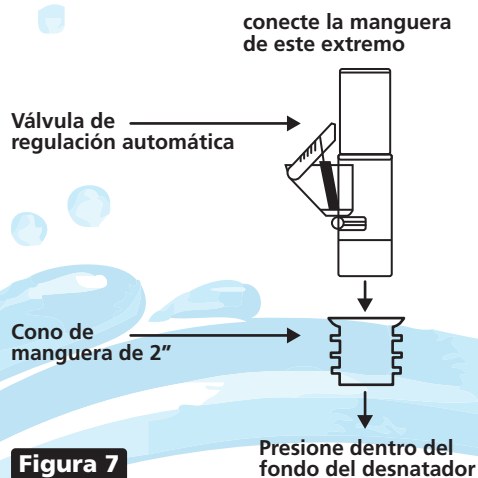


Figura 7

Instalación estándar

Para piscinas con un desnatador, usando la válvula de regulación automática. La ventaja de esta instalación es que la válvula de regulación automática de forma automática equilibra el flujo de agua entre el skimmer y la barredora. Se recomienda encarecidamente el uso de la válvula de regulación automática para máxima seguridad y rendimiento. La válvula se ajusta automáticamente a cambios en la cantidad de flujo de agua para proporcionar a la barredora el poder necesario para garantizar una limpieza adecuada.

1. Apague la bomba de la piscina.
2. Cierre el desagüe principal y todas las líneas de succión, excepto la línea del desnatador a la cual será conectada la barredora.
3. Colocar la placa del desnatador en la caja del desnatador por encima de la canasta.
4. Presione el cono de manguera de 2" en la boquilla de la barredora en la parte inferior del desnatador, como se muestra en la figura 8.
5. Presione la válvula de regulación automática en el Cono de manguera de 2". El extremo de la válvula que está marcada como "Attach Hose This End" debe apuntar hacia arriba. Vea la Figura 8.
6. Coloque la aspiradora en la piscina y deje que se hunda hasta el suelo. Continúe introduciendo la manguera verticalmente hacia abajo en la piscina hasta que esté completamente llena de agua y purgada de aire.
7. Inserte el extremo de la manguera por la abertura del desnatador y conectar la manguera directamente a la válvula de regulación automática.

**Inter®
Water**

Barredora automática de lujo (M105) Manual de Propietario y Guía de Instalación

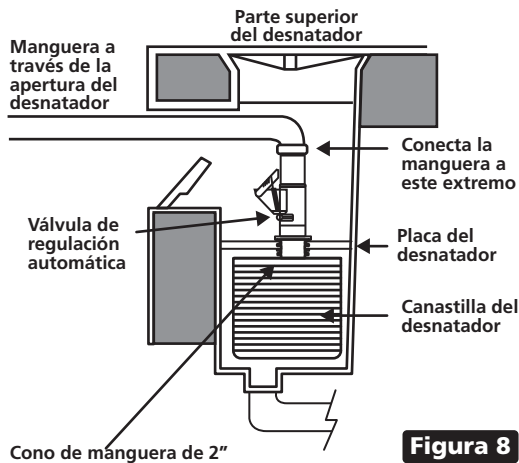


Figura 8

IV. Ajustes

Después de completar la instalación, encienda la bomba. Deje que la bomba funcione durante un par de minutos para asegurar que salga el aire de todos los ciclos del sistema, la barredora debe moverse por la piscina a una velocidad de 8 a 12 pies por minuto. Comprobar cada uno de los ajustes iniciales siguientes para la barredora en este momento.

Longitud de la manguera

IMPORTANTE: La bomba debe estar encendida al comprobar la longitud de la manguera. La manguera se contrae cuando la bomba está funcionando y se alargara cuando la bomba esté apagada.

Con la barredora funcionando, colóquela en el punto más alejado de la piscina desde donde esta fija. (Es fácil de posicionar la barredora en la piscina al moverla con maneral y cepillo.) La manguera de la aspiradora debe ser lo suficientemente larga para llegar al extremo de la piscina, más una sección de manguera. Si es necesario, remueva secciones adicionales de la manguera de la parte central de la misma. la extracción de secciones centrales de manguera evita tener mover la colocación del peso de la manguera. Guarde las secciones adicionales de manguera para su uso cuando sea necesario reemplazar. **NOTA:** Apague la bomba cuando añada o elimine secciones de manguera.

Balance de la manguera

Para determinar el equilibrio correcto de la manguera, apagar la bomba y observar la barredora. El balance de la manguera es correcto cuando el sello de la barredora se asiente por completo en el fondo

de la piscina y los tubos de inmersión hagan un ángulo de 45° con el suelo, como se muestra en la Figura 9. El limpiador consigue una mejor cobertura de limpieza cuando los pesos de manguera caen y no se levantan en la unidad. Ajustar los pesos de la manguera una pulgada a la vez, según sea necesario, hasta que el equilibrio adecuado de la manguera se logre. En las piscinas con áreas superficiales y profundas, modifica los pesos de la manguera primero en la zona profunda y después en la superficial.

1. Manguera demasiado visible. Si la manguera se eleva hacia la superficie en un ángulo mayor de 45°, mover los pesos más cerca de la barredora, o mover los primeros dos pesos más cerca el uno al otro.
2. Correcto equilibrio de la manguera.
3. Manguera demasiado pesada. Si el tubo se hunde hacia abajo en un ángulo inferior a 45°, mover el peso lejos de la barredora, o separe los dos primeros pesos a la misma distancia uno del otro.

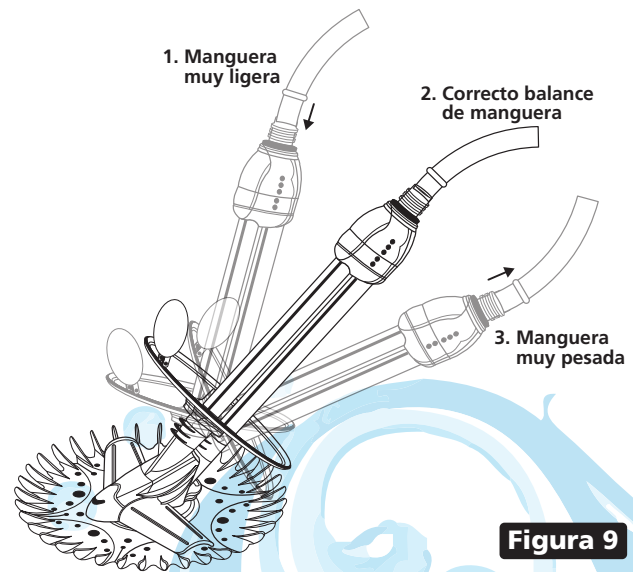


Figura 9

Línea de retorno del flujo de agua

IMPORTANTE: El caudal de agua de su línea de retorno puede empujar la manguera de la aspiradora y afectar su rendimiento. Se puede hacer que la barredora se aleje del extremo de la piscina donde se encuentra la línea de retorno, o puede hacer que la barredora permanezca en un sector de la piscina. Para corregir esto, utilice la boquilla diversificadora que se incluye con la aspiradora.

Inter[®]
Water

Barredora automática de lujo (M105) Manual de Propietario y Guía de Instalación

Para instalar la boquilla diversificadora

- En primer lugar asegúrese de que la bomba de la piscina está apagada. Retire la boquilla de la línea de retorno en la piscina, desatornillando el anillo de bloqueo.
- Reemplazar la boquilla con la boquilla diversificadora de la barredora.
- Sustituya el anillo de bloqueo y apriete. Asegúrese de que la apertura de la boquilla diversificadora este en la dirección correcta antes de apretar por completo. Vea "posiciones de la boquilla diversificadora" a continuación.

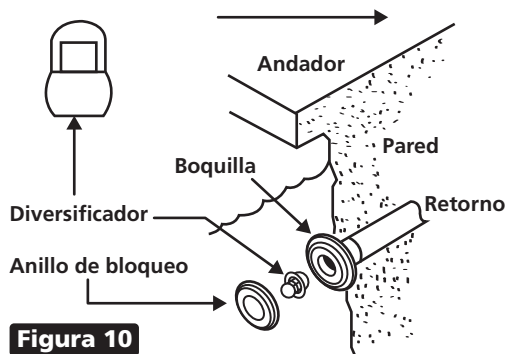


Figura 10

Posiciones de la boquilla diversificadora

Coloque la apertura de la boquilla diversificadora para redirigir la línea de retorno del flujo de agua para que no se entorpezca la circulación de la barredora. Pruebe diferentes posiciones para ver cuál funciona mejor en su piscina:

- Flujo dirigido al lado largo de la piscina (la línea de mosaico).
- El flujo dirigido hacia abajo.
- Flujo contra la manguera ayudará a dirigir la barredora lejos de obstáculos, como escalones y escaleras.

Después de instalar la boquilla diversificadora, encienda la bomba de la piscina. La barredora debe comenzar a moverse a través del fondo de la piscina aspirando basura a su paso.

VI: Solución de problemas

Debido a las características individuales de su piscina, algunos ajustes adicionales pueden ser necesarios para obtener el resto de rendimiento de su barredora

Si parece que hay un problema, revise estas causas comunes de problemas de la barredora.

- ¿Está el dren principal fondo cerrado?
Cierre el dren
- ¿Está limpio el filtro?
Limpie el filtro
- ¿Está limpia la canastilla de la bomba del filtro?
Limpie la canastilla.
- ¿Hay basura bloqueando el fondo de la barredora?
Eliminar los residuos.
- ¿Hay alguna fuga en la manguera?
Reemplace la sección que tiene fuga
- ¿Está la válvula de regulación automática libre de basura?
Limpiar la válvula.

Si la aspiradora no se mueve o no pulsa.

- Asegúrese de que el dren principal y todas las líneas de succión se encuentren cerradas, a excepción de la línea de succión a la cual esta conectada la barredora.
- Compruebe si hay basura en el filtro o en la canastilla de la bomba.
- Revise en busca de basura en la compuerta (flapper) del limpiador. La basura puede evitar el movimiento de la compuerta o restringir el flujo.
- El sistema de bombeo y filtrado de la piscina puede ser muy pequeño (incapaz de proveer un flujo de 20 galones de agua por minuto). Consulte a su profesional en piscinas.

Si la barredora se mantiene en un extremo de la piscina.

- Compruebe la línea de retorno del flujo de agua y vuelva a orientar en caso necesario con boquilla diversificadora.
- Revise que la manguera es lo suficientemente larga para llegar hasta el final de la piscina.
- Verifique que la manguera de la barredora tiene equilibrio adecuado.

Si la barredora se mantiene sobre el dren principal.

- Asegúrese de que el dren principal está cerrado. Puede ser necesario que un profesional de la piscina le ayude.
- Asegúrese de que una rejilla del dren principal está instalada.
- Si el dren principal no esté al nivel del suelo de la piscina, consulte a su profesional de la piscina.

Inter[®]
Water

Barredora automática de lujo (M105) Manual de Propietario y Guía de Instalación

Si la barredora anda lenta o se detiene y burbujas de aire entran en la piscina por la línea de retorno.

- Buscar y corregir la fuga de aire que está causando que la bomba pierda su cebado.
- Revise la manguera para asegurarse de que no haya fugas.
- Compruebe la conexión de la aspiradora. Debe estar sumergida para que no entre aire en el sistema.
- Revise la tapa de la canastilla de la bomba en busca de empaques flojos, con grietas, y usados. Si necesita ayuda, comuníquese con su profesional de la piscina.

Si la barredora tira aire, o se mantiene en la superficie del agua

- Verifique que el mecanismo del flotador de inmersión está operando libremente y el restrictor del flotador de inmersión está instalado. (Consulte la página 2 para saber cómo instalarlo.)
- Revise que la válvula de regulación automática esta correctamente instalada y asegúrese de que no esté obstruida con desechos.
- Asegúrese de que el nivel del agua esta por lo menos tres pulgadas debajo de la cubierta de la piscina.
- Compruebe que la barredora funciona a la velocidad apropiada de 8-12 pies por minuto.

Si la barredora se mantiene en los escalones de la parte menos profunda.

- Compruebe la línea de retorno del flujo de agua y vuelva a dirigir cuando sea necesario con una boquilla diversificadora.
- Revise que la válvula de regulación automática está correctamente instalada y asegúrese de que no esté obstruida con desechos.
- Revise que la manguera es lo suficientemente largo para alcanzar el punto más alejado de la piscina, incluidas los escalones de la piscina.
- Verifique que la manguera de la barredora tiene el equilibrio adecuado en la parte menos profunda.
- Compruebe que la de la aspiradora funciona a la velocidad apropiada de 8-12 pies por minuto.
- Verifique que el mecanismo del flotador de inmersión está operando libremente y el restrictor del flotador de inmersión está instalado. (Consulte la página 2 para saber cómo instalarlo).

Si la barredora camina en un patrón repetitivo.

- Compruebe el mecanismo de giro en la parte superior de la aspiradora. Debe girar libremente.
- Compruebe la línea de retorno del flujo de agua y vuelva a dirigir cuando sea necesario con una boquilla diversificadora.
- Revise la manguera de la aspiradora para asegurarse de que no este doblada o retorcida. Sólo se necesita un tramo de la manguera doblada o torcida para impedir la cobertura de limpieza. Una forma de comprobar torceduras en la manguera es poner cada sección plana en la cubierta de su piscina (u otra superficie plana). La manguera debe estar perfectamente recta y plana. No enrolle la manguera a la hora de que salga la barredora de la piscina, ya que conservará la forma de la bobina, formando una curva o torcedura.

Para eliminar residuos en el flapper

- En ocasiones, los desechos pueden obstruir el parte inferior de la aspiradora y evitar el movimiento de flapper o restringir el flujo. El flapper se encuentra dentro del cuerpo principal y debe moverse libremente en todo momento. Usted puede ver el flapper a través el abertura en el placa de deflector, cuando se enciende el aspiradora al revés, como se muestra en la Figura 11. Sacuda el flapper con el dedo o enjuague la cavidad con una manguera para forzar la salida de todos los residuos alojados en el interior del cuerpo principal.
- Si los residuos sigue siendo alojados en el interior, debe quitar la trampa. En primer lugar, remueva las cuatro tapas en el cojín del pie, desatornillelas y luego retirelas del cuerpo principal. En la sucesión, sacar el tornillo de la placa de deflector, tire de ella y, por último, remueva el flapper. Ver figura 12
- Una vez que los residuos son desalojados, inserte el flapper de nuevo en el cuerpo principal y coloque la placa de deflector en su sitio. Asegúrese de que está bien asegurada en su lugar. Ver figura 12

Vista inferior de la barredora

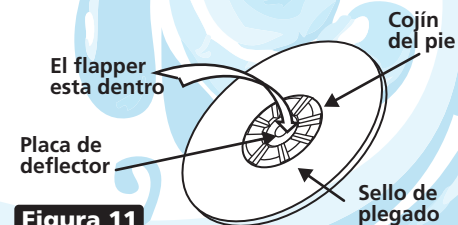
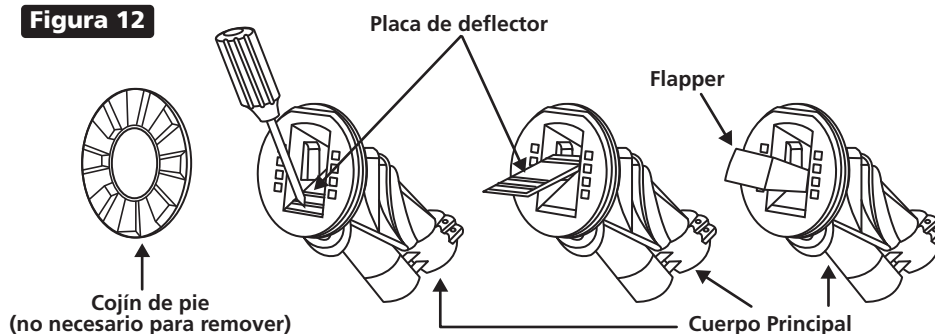


Figura 11

Inter[®]
Water



VII. Mantenimiento

La barredora prácticamente no requiere mantenimiento. Inspeccione visualmente la barredora de vez en cuando para asegurarse de que:

- El flapper se mueve libremente y no está obstruido por los escombros.
- El cojín del pie no está excesivamente desgastado. Cuando las almohadillas de tracción en la parte inferior se han gastado, es el momento para su sustitución.

Al almacenar la aspiradora, no enrolle la manguera. Coloque la manguera de manera plana en un área protegida de la luz solar directa. Si las secciones de la manguera se desconecta, trata de no mover las ubicaciones de los pesos de la manguera.

La manguera de la barredora está especialmente diseñada para garantizar un rendimiento óptimo de la aspiradora. El reemplazo solo será necesario, insistir en la auténtica manguera de la barredora.

Renuncia de responsabilidad sobre su piscina y la barredora

Hay una multiplicidad de factores que contribuyen a la vida de su piscina. La barredora automática de la piscina es un producto muy pasivo que no tendrá ningún impacto en la vida de la piscina.

Tenga en cuenta que con el tiempo, el deterioro, la decoloración y la fragilidad de cualquier acabado para piscina puede ser causado por separado o en combinación con la edad, un desequilibrio en la química del agua de la piscina, instalación inadecuada y otros factores. Una barredora automática para piscina, como el limpiador, no sacará ni provocará el desgaste de un plaster para piscina "bueno". De hecho, lo opuesto es cierto el plaster de la piscina con el tiempo hará que se desgaste la barredora.

La misma situación ocurre con el liner de vinil en piscinas a ras de suelo, porque el liner de vinil también se ve afectado por el entorno y factores como la química del agua de la piscina, luz solar y el entorno de la piscina. Por lo tanto con el paso del tiempo, el vinilo se puede volver quebradizo y débil. Además, las piscinas con liner de vinil se ven afectadas por la mano de obra, la composición y la instalación del revestimiento y la mano de obra y la calidad de la construcción de los muros de soporte y la base de la piscina. Estos son los factores que pueden contribuir al fracaso del liner. La existencia de cualquiera de estos tipos de condiciones en su piscina no es causado por el uso o el funcionamiento de la barredora. El fabricante se exime de cualquier responsabilidad por las reparaciones o reemplazo de cualquiera de estas estructuras o componentes de la piscina del cliente.

El propietario de la piscina debe asumir toda la responsabilidad de la condición y el mantenimiento de la superficie de la piscina, el agua y la cubierta.