

# Aurix

REFLECTOR LED DE ACERO INOXIDABLE PARA 3/4"

## 1. PRESENTACIÓN



Los reflectores Aurix han sido desarrollados con lo mejor en tecnología. Además de un diseño sofisticado, proporcionan una excelente iluminación para su piscina con bajo consumo de energía. Con un diseño elegante y compacto, son de fácil instalación. Los materiales utilizados han sido rigurosamente probados para resistir los productos químicos de las piscinas. El calentamiento de los reflectores se controla por el contacto con el agua, garantizando una larga vida útil.

## 2. ESPECIFICACIONES

Código	Modelo	Color	Watts	Cable
85-007-1411-1010	P10RGB-10	RGB	10 W	10 m
85-007-1411-2010	P20RGB-10		20 W	10 m
85-007-1419-1010	P10WW-10		10 W	10 m
85-007-1419-2010	P20WW-10	Blanco Cálido	20 W	10 m

### 2.1 ESPECIFICACIONES MECÁNICAS

Material del cuerpo - Reflectores 10W y 20W	Acero Inoxidable 316
Material de lente	Policarbonato
Material de sello	Viton
Opciones de largo del cable	10 metros

### 2.2 ESPECIFICACIONES ELÉCTRICAS

Alimentación - Reflectores RGB	12V CD
Grado de Protección	Ip68
Opciones de LED	RGB
Corriente de Alimentación Reflectores 10W	850 mA
Corriente de Alimentación Reflectores 20W	1700 mA

### 2.3 ESPECIFICACIONES ÓPTICAS

Modelo	Angulo del haz	Flujo luminoso**	Área iluminada**	Vida útil
10W RGB*	150°	590 lm	26 m²	30.000 h
20W RGB*	150°	1100 lm	52 m²	30.000 h

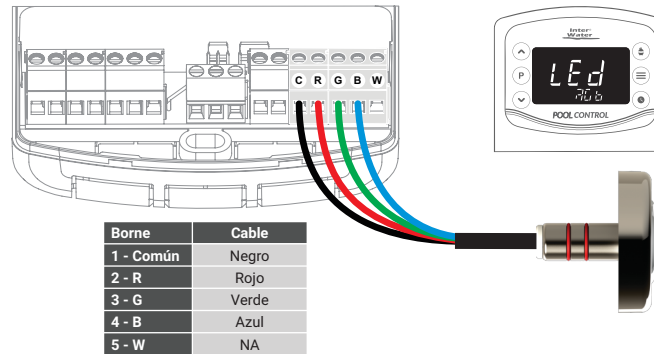
\* Los datos de área y potencia son basados con el reflector encendido en el color blanco.

\*\* El desempeño del reflector puede variar conforme formato y revestimiento de la piscina, así como la altura de la instalación.

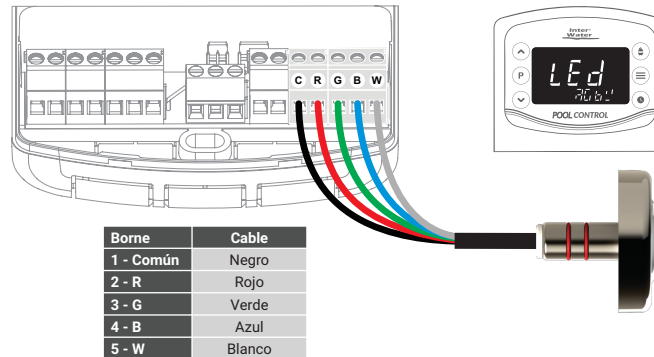


## 3. ESQUEMA DE CONEXIÓN

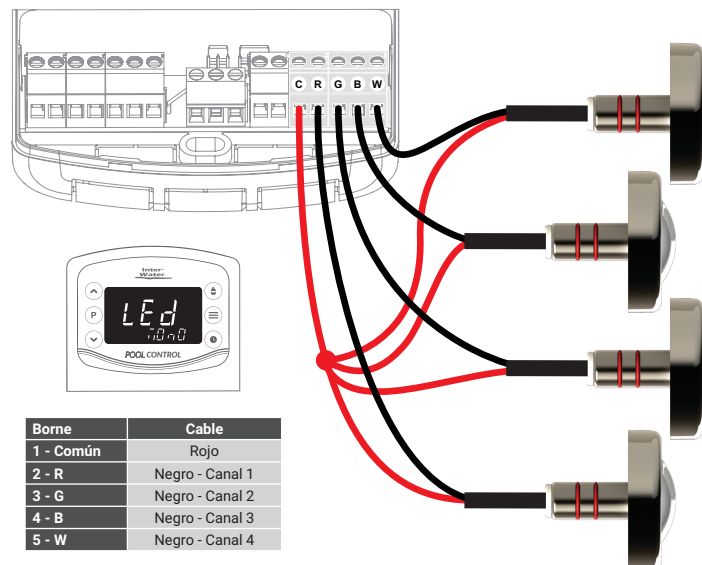
### 3.1 EJEMPLO DE APLICACIÓN DEL REFLECTOR RGB EN UN MÓDULO POOL CONTROL PRO



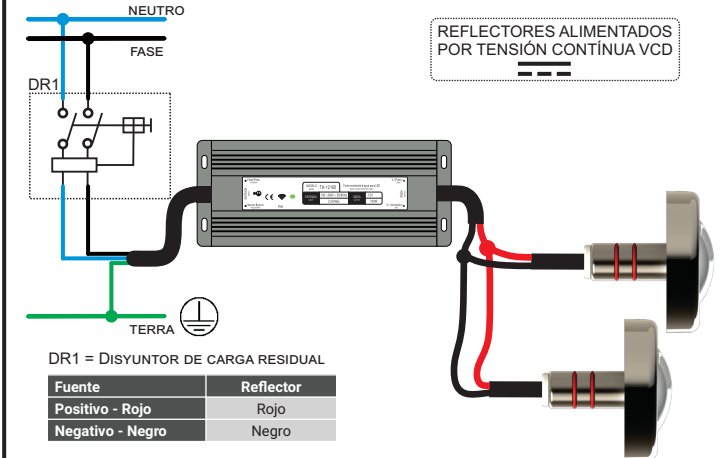
### 3.2 EJEMPLO DE APLICACIÓN DEL REFLECTOR RGBW EN UN MÓDULO POOL CONTROL PRO



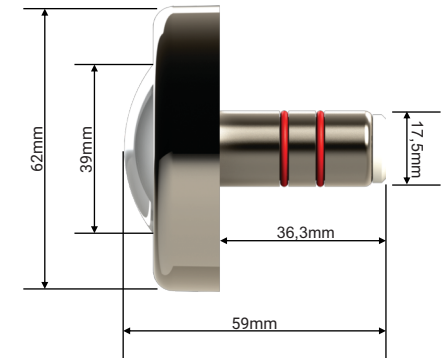
### 3.3 EJEMPLO DE APLICACIÓN DEL REFLECTOR MONOCROMÁTICO EN UN MÓDULO POOL CONTROL PRO



### 3.4 EJ. DE APLICACIÓN DEL REFLECTOR MONOCROMÁTICO EN UNA FUENTE DE PODER



## 4. DIMENSIONES

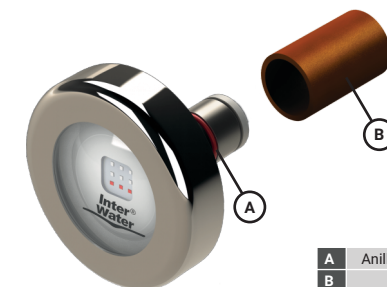


## 5. INSTALACIÓN

La línea de reflectores Aurix se adapta a gran parte de las instalaciones de piscinas, contemplando diversas posibilidades de instalación. Acompañan al producto en el empaque 2 adaptadores:

- 1 - Adaptador para tubo de 25mm.
- 1 - Adaptador para rosca BSP 1/2".

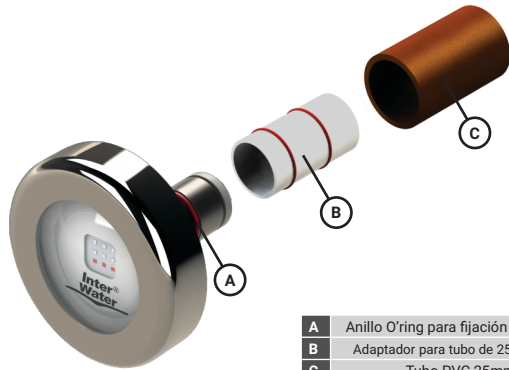
### 5.1 INSTALACIÓN EN PISCINAS DE CONCRETO CON TUBO DE 20mm



- |   |   |
|---|---|
| A | Anillo O'ring para fijación del reflector |
| B | Tubo PVC 20mm**                           |

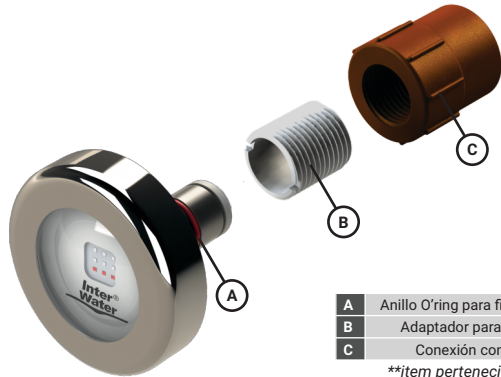
\*\*item perteneciente a la instalación

### 5.2 INSTALACIÓN EN PISCINAS DE CONCRETO CON TUBO DE 25mm



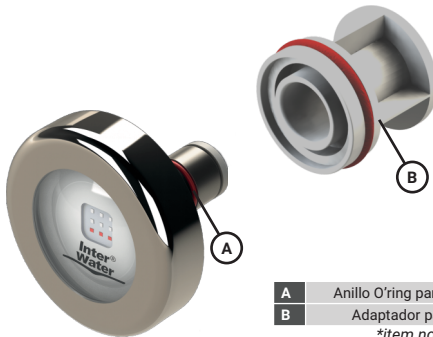
- A Anillo O'ring para fijación del reflector
  - B Adaptador para tubo de 25mm ou 3/4"
  - C Tubo PVC 25mm\*\*
- \*\*item perteneciente a la instalación*

### 5.3 INSTALACIÓN EN PISCINAS CON ADAPTADOR PARA ROSCA BSP 1/2"



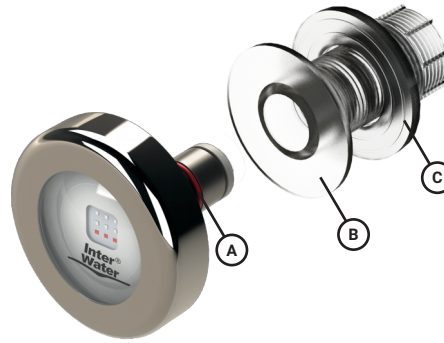
- A Anillo O'ring para fijación del reflector
  - B Adaptador para rosca BSP 1/2"
  - C Conexión con rosca 1/2\*\*
- \*\*item perteneciente a la instalación*

### 5.4 INSTALACIÓN EN PISCINAS DE CONCRETO CON TUBO DE 50mm



- A Anillo O'ring para fijación del reflector
  - B Adaptador para tubo de 50mm\*
- \*item no incluido en el empaque*

### 5.5 INSTALACIÓN EN PISCINAS DE FIBRA



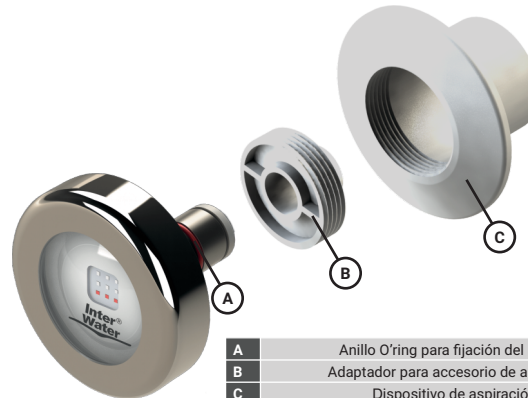
- A Anillo O'ring para fijación del reflector
  - B Dispositivo de fibra para reflector Aurix\*
  - C Tuerca del dispositivo para reflector Aurix\*
- \*item no incluido en el empaque*

### 5.6 INSTALACIÓN EN PISCINAS CON VINIL



- A Anillo O'ring para fijación del reflector
  - B Brida del dispositivo vinil\*
  - C Dispositivo para piscina vinil\*
- \*item no incluido en el empaque*

### 5.7 INSTALACIÓN EN PISCINAS CON ADAPTADOR PARA ACCESORIO DE ASPIRACIÓN



- A Anillo O'ring para fijación del reflector
  - B Adaptador para accesorio de aspiración\*
  - C Dispositivo de aspiración\*\*
- \*item no incluido en el empaque  
\*\*item perteneciente a la instalación*

### 6. CONSIDERACIONES SOBRE EL PRODUCTO



La instalación y el mantenimiento deben ser realizados por un técnico especializado. Si el cable del reflector está dañado, la reparación o sustitución debe ser realizada por un técnico cualificado.



El reflector fue desarrollado para uso exclusivo en piscinas; el contacto con el agua es fundamental para su funcionamiento. El anillo o'ring del reflector no debe ser retirado bajo ninguna circunstancia, ya que garantiza la impermeabilización del agua en relación con la tubería.



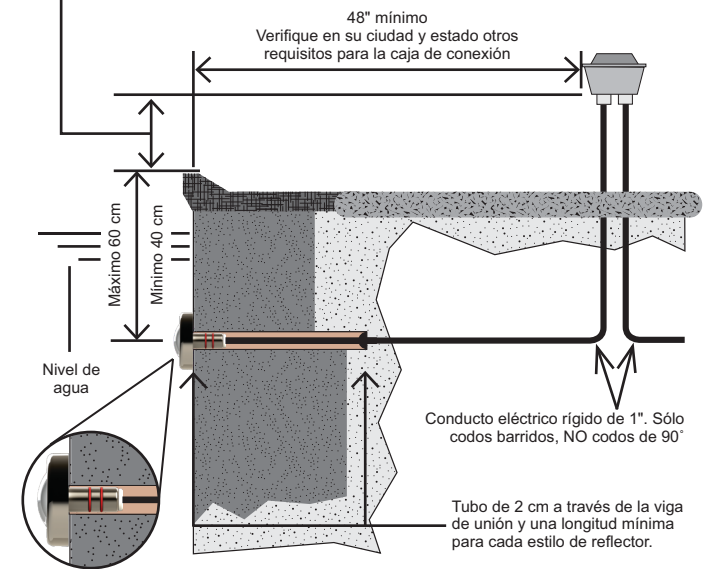
La instalación deberá ser dimensionada de acuerdo con la carga a ser conectada, tomando el debido cuidado para nunca exceder la potencia máxima suministrada por el controlador o por la fuente de alimentación.



Un disyuntor de carga residual (DR) debe ser implementado para la seguridad de los usuarios, dimensionado de acuerdo con la potencia de la carga.

### 7. ALTURA IDEAL DE INSTALACIÓN

8" como mínimo con referencia del máximo nivel de agua\*  
\*MÁXIMO NIVEL DE LA LÍNEA DE AGUA (parte superior del coping)



Instalaciones verticales como bancas y zonas de salida deberán utilizar los mismos requisitos de espacio

Para resolver cualquier duda, entre en contacto con nosotros.

**Inter Water**

<https://inter-water.com>

El fabricante se reserva el derecho de alterar cualquier especificación sin previo aviso.

01.056.00492

v1.0 01.2026