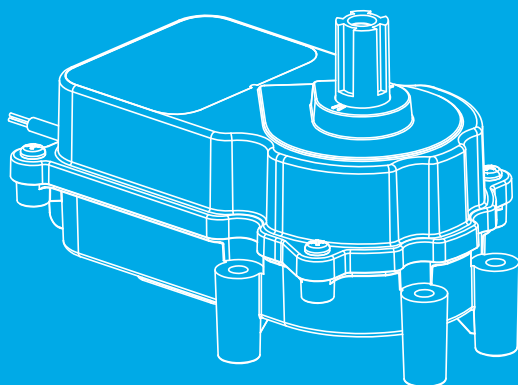


MANUAL DE INSTALACIÓN Y OPERACIÓN

ACTUADOR PARA VÁLVULAS DE 2 Y 3 VÍAS

ACTUADOR SMART



**Inter[®]
Water**

**INSTRUCCIONES IMPORTANTES DE SEGURIDAD
LEA, SIGA Y GUARDE ESTAS INSTRUCCIONES**

CONTENIDO

ADVERTENCIA IMPORTANTE E INSTRUCCIONES DE SEGURIDAD	3
1. INTRODUCCIÓN DEL PRODUCTO.....	3
2. ESPECIFICACIONES	3
2.1 DIMENSIONES.....	3
3. INSTALACIÓN Y OPERACIÓN.....	4
3.1 CONFIGURACIONES BÁSICAS DE LEVA	5
3.2 INDICACIONES DE INSTALACIÓN Y MONTADO	6
3.3 INTERRUPTOR DE POSICIÓN	6
3.4 CONFIGURACIONES AVANZADAS DE LEVA	6
3.5 SINCRONIZACIÓN	7
3.6 ACCIONAMIENTO MANUAL	7
4. MANTENIMIENTO	8
5. DIAGRAMA ELÉCTRICO.....	8
6. RESOLUCIÓN DE FALLAS	10
7. LISTADO DE REFACCIONES.....	11
8. TÉRMINOS DE GARANTÍA.....	12

ADVERTENCIA IMPORTANTE E INSTRUCCIONES DE SEGURIDAD

ADVERTENCIA

Este equipo debe de ser instalado y reparado por un técnico calificado en instalaciones y productos para alberca y spa. Por favor lea este manual completamente antes de intentar la instalación. Las indicaciones de este manual se deben de seguir exactamente. Desconecte la alimentación eléctrica antes de remover la tapa para efectuar un mantenimiento o inspección. Vuelva a colocar la tapa y los tornillos antes de conectar nuevamente el actuador a la alimentación. Una instalación incorrecta o una mala operación del equipo puede resultar en heridas graves, daño a la propiedad o muerte. Para reducir el riesgo, no permita que niños usen este equipo.

Una instalación incorrecta o una mala operación anularan la garantía.

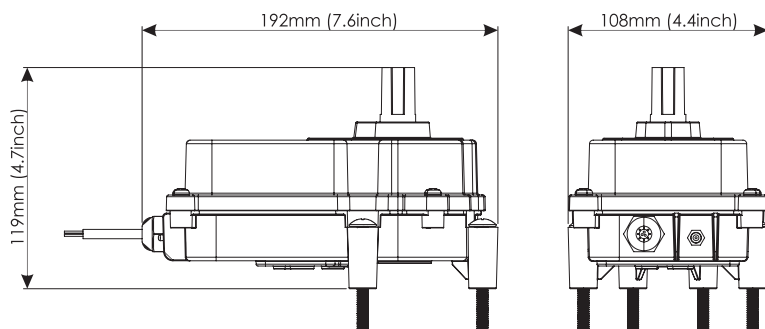
1. INTRODUCCIÓN DEL PRODUCTO

El **Actuador SMART, 24V, 180°** de Inter Water es un actuador universal que puede funcionar con la mayoría de las marcas de controladores y válvulas, puede operar con válvulas de 2 y 3 vías. Las levas ajustables permiten alta flexibilidad y posicionamiento preciso.

2. ESPECIFICACIONES

Código	Modelo	Material	Voltaje	Frecuencia	Cableado	Longitud de Cable
85-329-1229-2401		PC	24V AC	50/60 Hz	3 – conductores: Negro – común Rojo – retorno de interruptor Blanco – Retorno de interruptor	6 m (18ft)

2.1 DIMENSIONES



3. INSTALACIÓN Y OPERACIÓN

Existen cuatro diferentes posiciones para montar el actuador en la válvula de 3 vías. Las configuraciones de las levas pueden requerir ser cambiadas dependiendo de la localización del puerto de entrada (el puerto por dónde va a entrar el agua).

Nota. Las flechas → muestran que tornillos deben ser cambiados por tornillos largos.

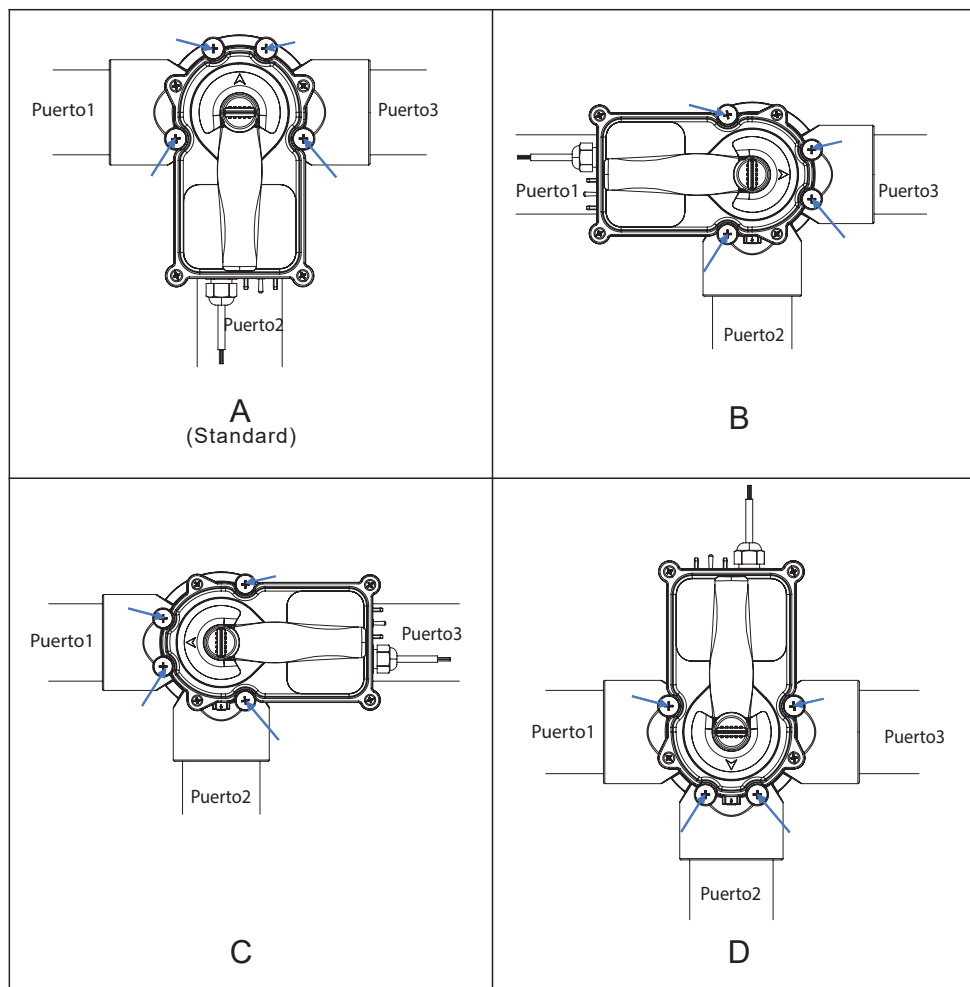


Fig.1 4 diferentes posiciones para montar el actuador con la válvula de 3 vías.

3.1 CONFIGURACIONES BÁSICAS DE LEVA *

*La Leva viene en el #7 del diagrama de la sección: "7. LISTADO DE REFACCIONES".

Prueba del actuador

a. Configuración de fabrica

- Tanto como la leva superior e inferior están apuntando a las 12 en punto.

b. Si se requiere hacer un ajuste

- Conecte su actuador al sistema de control.
- Use el modo manual para probar la posición de la flecha.
- Refiérase a 3.3 y 3.4 para ajustar.

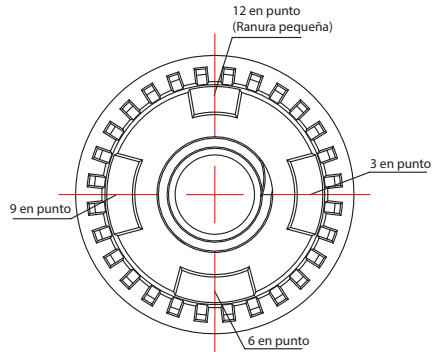


Fig. 2

Válvula de 3 vías

Use esta tabla para determinar el correcto ajuste básico de leva basándose en las posiciones estándar del reloj. La tabla muestra los ajustes de leva para válvulas de 3 vías.

Opción de montaje	Succión (El agua entra por este puerto)	Ajuste básico de levas		Puertos por los que pasa agua	
		Leva superior	Leva inferior	Puerto	Puerto
A (Configuración inicial)	1	9 en punto	6 en punto	2	3
	2	12 en punto	12 en punto	1	3
	3	6 en punto	3 en punto	1	2
B	1	12 en punto	9 en punto	2	3
	2	3 en punto	3 en punto	1	3
	3	9 en punto	6 en punto	1	2
C	1	6 en punto	3 en punto	2	3
	2	9 en punto	9 en punto	1	3
	3	3 en punto	12 en punto	1	2
D	1	3 en punto	12 en punto	2	3
	2	6 en punto	6 en punto	1	3
	3	12 en punto	9 en punto	1	2

VÁLVULA DE 2 VÍAS

Para los actuadores montados en válvulas de 2 vías, los ajustes de leva son los mismos para todos los casos.

Ajuste básico de levas	
Leva superior	Leva inferior
3 en punto	6 en punto

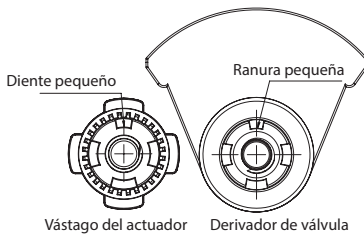
3.2 INDICACIONES DE INSTALACIÓN Y MONTADO

Procedimiento:

1. Remueva la perilla y la manija de la válvula.
2. Refiérase a la Fig. 1 para determinar que tornillos remover.
3. Coloque la manija de la válvula en el actuador y asegure la perilla.
4. Alinee el diente más pequeño en el vástago del actuador con la ranura pequeña en la válvula.
5. Con los dos vástagos ensamblados, gire el actuador hasta que los hoyos para tornillo coincidan con los de la tapa de válvula.
6. Usando 4 tornillos largos (M6x55), asegure los componentes en su lugar. No sobre apriete, son piezas plásticas que pueden ser dañadas.



Fig. 3



NOTA: el ajuste de fábrica, coincide con el montaje estándar. Si la válvula es conectada en una instalación estándar, no es necesario llevar a cabo ningún ajuste.

3.3 INTERRUPTOR DE POSICIÓN

- ON1** – El vástago gira en contra de las manecillas de reloj.
OFF – Paro total.
ON2 – El vástago gira en sentido de las manecillas de reloj.

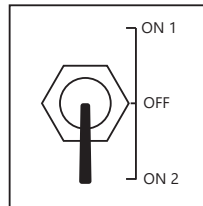


Fig. 4

3.4 CONFIGURACIONES AVANZADAS DE LEVA

1. Mueva el interruptor de posición en OFF (central).
2. Retire la perilla y manija del vástago del actuador.
3. Remueva los cuatro tornillos en el actuador y retire la tapa.
4. Las levas están situadas debajo de la tapa plástica y sobre el vástago. Deslice las levas fuera de las ranuras del vástago y gire en la posición deseada. Consulte la tabla de ajustes básicos de levas para determinar la posición.

5. Para configuraciones avanzadas, el vástago está dividido en 28 direcciones para personalizar el flujo de agua en su instalación. Cada una de las divisiones está 13 grados entre sí. Los usuarios pueden elegir parcialmente abierto, semi abierto, parcialmente cerrado, etc. Estos ajustes no son mencionados en la tabla. La posición 12 (la ranura pequeña) en punto siempre será la referencia para cada ajuste (Fig.2). la leva superior afecta la posición punto de paro en sentido de las manecillas del reloj.
6. El interruptor de posición puede ser usado para verificar si el nuevo ajuste fue correcto, (cambien entre posición ON1 y ON2).
7. Vuelva a colocar la tapa y apriete los tornillos, finalmente ajuste la perilla en su lugar.
8. Ponga el selector de nuevo en ON1/ON2 dependiendo del sentido de giro deseado.

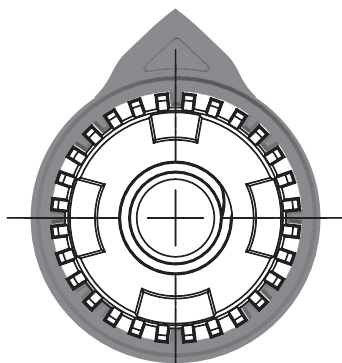


Fig. 5

NOTA: los ajustes avanzados únicamente pueden ser realizados por un técnico de alberca certificado.

3.5 SINCRONIZACIÓN

Una instalación de alberca o spa, comúnmente cuentan con de 3-6 válvulas derivadoras para controlar el flujo de agua a través del cuerpo de agua. Si una gira en dirección contraria a la otra, el actuador debe de ser ajustado para sincronizarlas. Solo cambie de posición el interruptor entre ON1 y ON2.

3.6 ACCIONAMIENTO MANUAL



PRECAUCIÓN. Apague las bombas de filtración antes de realizar este procedimiento, para minimizar la posibilidad de lesiones, accidentes y daños en los equipos.

La posición de la válvula puede necesitar ser ajustada manualmente, esto sucede cuando el controlador no es accesible o después de una falla en el suministro eléctrico.

Siga las siguientes indicaciones:

1. Seleccione la posición OFF en el interruptor.
2. Desatornille la perilla en contra de las manecillas del reloj por aproximadamente una vuelta.
3. Presione hacia abajo la perilla y la manija. Esto liberará el mecanismo y permitirá a la manija moverse en cualquier posición.
4. Asegúrese de girar el actuador a la posición de automático después del accionamiento manual. Gire en cualquiera de los dos sentidos ligeramente hasta que se sienta el vástago deslizarse en el mecanismo, después, gire la perilla en sentido de las manecillas para asegurar la manija.
5. Apriete la manija.
6. Regrese a su posición original el interruptor (ON1/ON2).

4. MANTENIMIENTO

Actuador SMART, 24V, 180° tiene 2 sellos que requieren ser lubricados una vez cada año. Estos sellos están ubicados tanto en la parte superior como inferior del actuador, en donde el vástago sale de la carcasa del actuador. Por favor siga las siguientes indicaciones para lubricar los sellos:

1. Quite la alimentación del actuador.
2. Remueva la perilla y la manija.
3. Distribuya una pequeña cantidad de lubricante a base de silicón alrededor del vástago por donde entra en la tapa.
4. Vuelva a colocar la manija y perilla, no sobre apriete los componentes.
5. Presione la manija y perilla para forzar el actuador a entrar en modo manual.
6. Distribuya una pequeña cantidad de lubricante alrededor del vástago donde sobresale por la parte inferior del actuador.
7. Gire una vez la manija para esparcir el lubricante.
8. Jale la manija hasta que haga click y se coloque el vástago en su lugar.
9. Ajuste la perilla.



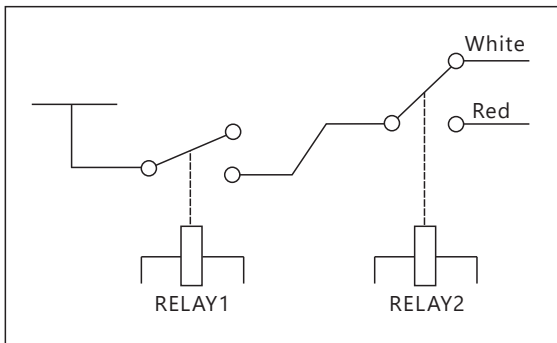
Fig. 6

5. DIAGRAMA ELÉCTRICO



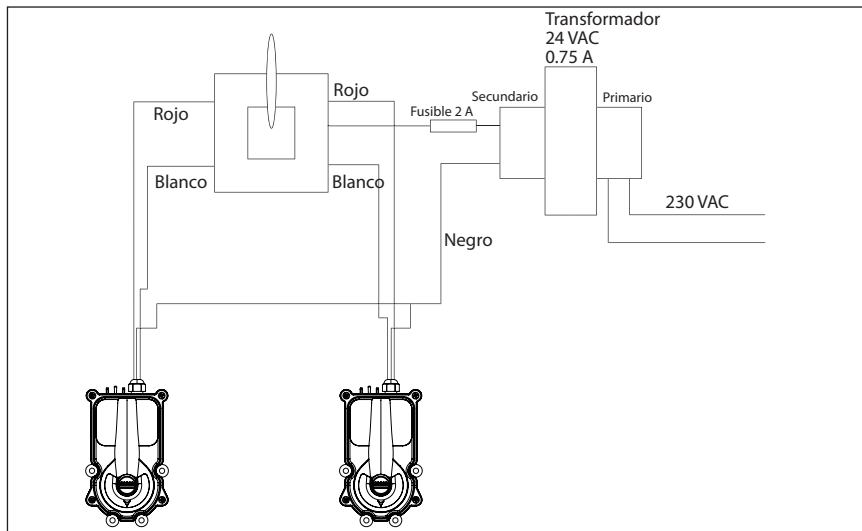
Advertencia. Para evitar un corto circuito que pueda resultar en daño a los equipos, heridas graves o muerte, desconecte la alimentación del sistema en el tablero principal antes de cualquier servicio.

Para minimizar el riesgo de lesiones y evitar daños al equipo, utilice un transformador Clase 2 certificado y del tamaño adecuado para la conexión a la fuente de alimentación.

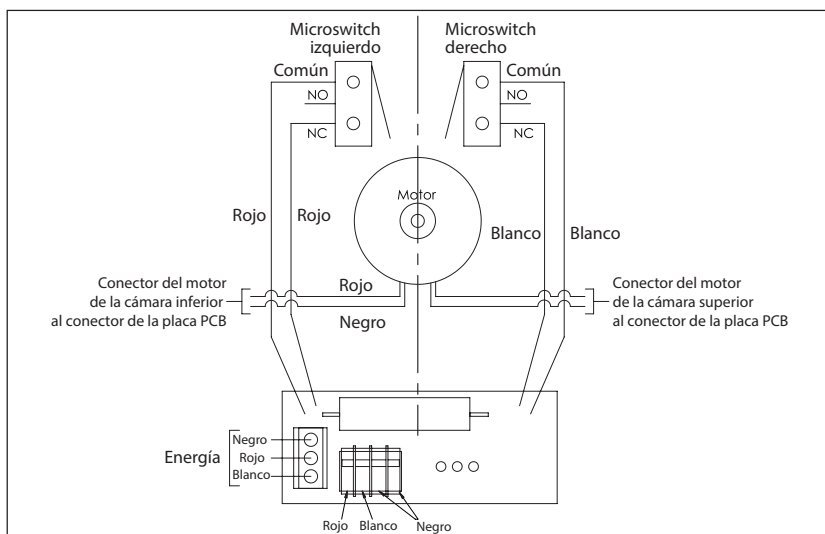


RELAY 1. Conexión de voltaje de control.
RELAY 2. Control de giro.

En la siguiente imagen, se puede ver cómo sería la conexión de los 2 actuadores. Por cada actuador conectado, la corriente aumentará aproximadamente 1 A y será necesario modificar el interruptor térmico.



El circuito interno del actuador se basa en un motor que gira la válvula, 2 interruptores de límite para detectar las dos posiciones de parada, un capacitor para posibles picos en la línea y un interruptor que controla la tensión del cable rojo (giro en un sentido) o del cable blanco (giro en el sentido contrario).

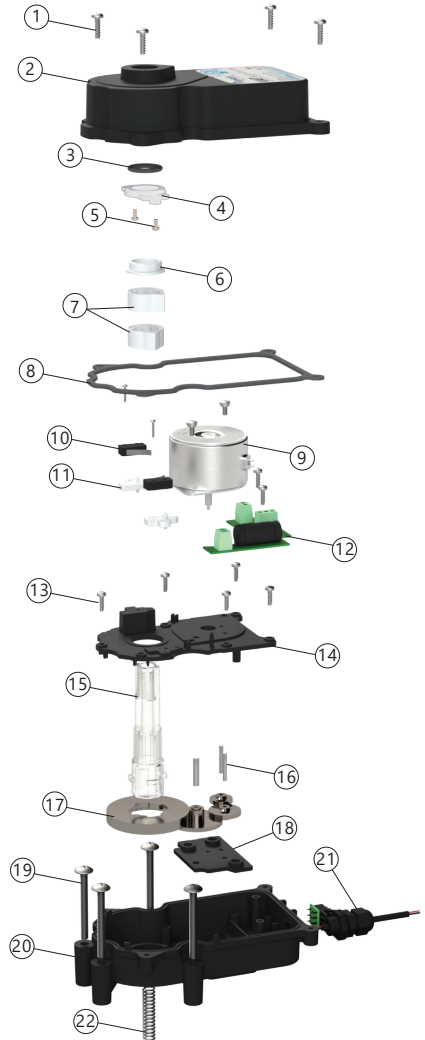


6. RESOLUCIÓN DE FALLAS

Problema	Posible Causa	Solución
La manija del actuador vibra	Falta de lubricación en los sellos, obstrucción en el cuerpo de la válvula	Lubrique el actuador
El motor del actuador funciona, pero la válvula no gira	El vástago del actuador se quebró	Reemplace el vástago
	El actuador se encuentra en accionamiento manual	Jale la manija mientras se rota
	Mecanismo interno dañado	Reemplace el mecanismo
El motor del actuador no gira	No le llega corriente al actuador	Revise voltaje entre el cable común, y los cables de ambos sentidos
	El interruptor se encuentra en la posición OFF	Cambie de posición el interruptor a ON1/ON2
	Motor dañado	Reemplace el motor
	Microswitch dañado	Reemplace el microswitch
	Ambas levas se encuentran en contacto con los microswitches	Revise las configuraciones de las levas
Ea dirección, pero no regresa	Microswitch dañado	Reemplace el microswitch
	Falla en las conexiones	Revise las conexiones
	Relevador de control dañado	En la alimentación, revise la operación del relevador de control
	Cable dañado	Revise los cables rojo y blanco
Humedad dentro del actuador	Sellos dañados	Reemplace los sellos

7. LISTADO DE REFACCIONES

#	Código	Descripción	Cant.
1	112010166	M5 x 15 Screw	4
2	57200003	Housing Cover	1
3	111000053	Cover O-ring	1
4	57200005	Lock Plate	1
5	E042810	M3.5 x 7 Screw	1
6	57200006	Cover Bushing	1
7	57200007	Cam	2
8	111040083	Gasket	1
9	E042811	"Motor Synchronous (with M4 x 8 screws [2] and washers [2])"	1
10	E042812	Micro Switch Assembly (With M2.3 x 10 screw)	1
11	57200008	Switch Nest	2
12	E042813	Circuit Board (with M4 x 12 screws)	1
13	03011364	M4 x 12 Screw	5
14	57200001	Plate	1
15	57200009	Shaft	1
16	E042814	Pivot (3)	1
17	E042815	Gear Set (4)	1
18	57200002	Spacer	1
19	112010168	M6 x 52 Screw	4
20	57200004	Housing	1
21	106234778	Cable module	1
22	112060025	Spring	1



8. TÉRMINOS DE GARANTÍA

Se garantiza el actuador libre de defectos de materiales y mano de obra bajo condiciones normales de uso durante el período de garantía. El período de garantía comienza el día de la compra y se otorga únicamente al comprador original. No es transferible a ninguna persona que posteriormente adquiera el producto. Se excluyen todas las piezas consumibles.

Durante el periodo de garantía, se reparará o reemplazará los componentes defectuosos por piezas nuevas. Los motivos por los que la garantía puede ser rechazada son:

- a) Como resultado de un accidente, mal uso o abuso.
- b) Como resultado de un fenómeno de fuerza mayor.
- c) Por operación fuera de los parámetros de uso establecidos en este manual.
- d) Por el uso de piezas no fabricadas o vendidas por GPA.
- e) Por modificación del producto.
- f) Como resultado de vandalismo.
- g) Como resultado de un servicio realizado por cualquier persona que no sea un distribuidor o un agente autorizados.

Esta página se dejó en blanco intencionalmente.

**Inter[®]
Water**

