

## MANUAL DE INSTALACIÓN Y OPERACIÓN

### VÁLVULA CHECK CON VISOR



**Inter<sup>®</sup>  
Water**

INSTRUCCIONES IMPORTANTES DE SEGURIDAD  
LEA, SIGA Y GUARDE ESTAS INSTRUCCIONES

## ADVERTENCIA IMPORTANTE E INSTRUCCIONES DE SEGURIDAD

### ADVERTENCIA

Este producto debe ser instalado y mantenido por profesionales calificados en productos de piscina/spa, antes de instalar, lea este manual. Apague todas las bombas antes de cualquier ajuste o mantenimiento. No permita el uso por niños. Instalación u operación incorrecta pueden causar lesiones, daños o la muerte. La instalación u operación incorrecta anula la garantía.

## 1. INTRODUCCIÓN DEL PRODUCTO

La válvula check con visor de Inter Water está diseñada para dar seguridad hidráulica y control visual inmediato en sistemas de filtración y recirculación. Su función es permitir el flujo en un solo sentido, ayudando a evitar retornos que pueden afectar bombas y equipos, mientras que su tapa/visor transparente permite verificar el paso de agua y el sellado de manera rápida durante la operación y el mantenimiento.

## 2. ESPECIFICACIONES

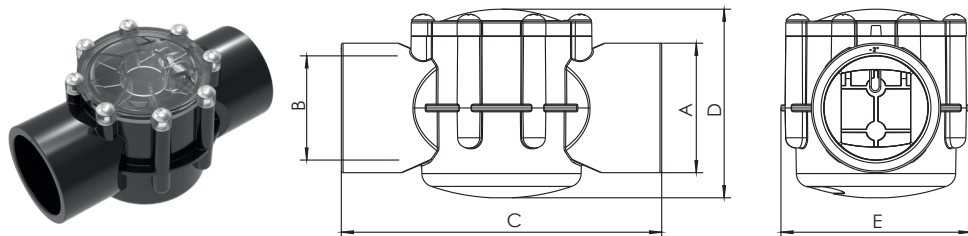


Fig. 1

VÁLVULA CHECK CON VISOR				Pulgadas					Descripción
Código	Modelo	Material	Conexión	A	B	C	D	E	
8509112001520	C-1520	PVC/CPVC /PMMA	1 ½" / 2"	Ø2.36	Ø1.8	7.3	6.6	4.3	1 ½" para tubo 2" para cople
8509112002025	C-2025	PVC/CPVC /PMMA	2" / 2 ½"	Ø2.95	Ø2.36	7.3	6.6	4.3	2" para tubo 2 ½" para cople

### 3. MANTENIMIENTO DE LA VÁLVULA DE RETENCIÓN (VÁLVULA CHECK)

La cubierta transparente permite inspeccionar el funcionamiento de la válvula de retención. Si es necesario, la válvula puede desmontarse y se puede inspeccionar el anillo tórico y el cuerpo de la válvula en busca de daños. El anillo tórico debe engrasarse bien con lubricante de silicona y la válvula debe volver a montarse.

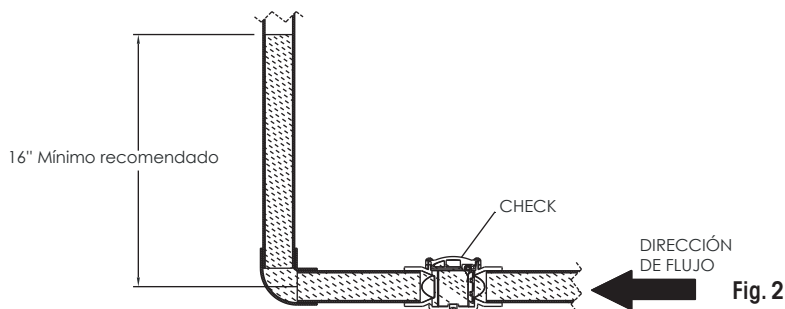


**ADVERTENCIA**

Apague todas las bombas eléctricas antes de realizar cualquier ajuste o mantenimiento en la válvula.

### 4. UBICACIÓN IMPORTANTE DE LA VÁLVULA DE RETENCIÓN (VÁLVULA CHECK)

Para un rendimiento óptimo de sellado, ubique la válvula de retención en la elevación más baja posible en la plomería. Esto permite que el peso de la columna de agua ayude a sellar la válvula de retención para un buen sellado. Se recomienda un mínimo de 16 pulgadas de columna de agua.

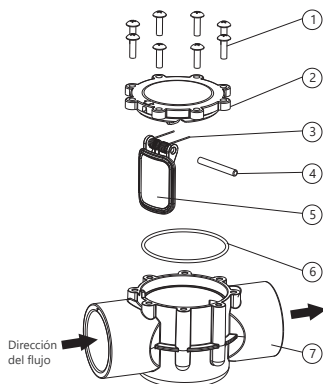


### 5. LISTA DE REFACCIONES

VÁLVULA CHECK CON VISOR			
No.	No. Parte	Descripción	Cantidad
1	112010170	M6X20 TORNILLOS	8
2	57200055	TAPA TRANSPARENTE	1
3	112010179	RESORTE	1
4	51403035	D4.8X50.75 PERNO	1
5	5703510388	PALETA (FLAPPER)	1
6	111040039	O-RING	1

**NOTA:**

Antes de realizar el reemplazo e instalar, asegúrese de que el sello no esté desplazado del FLAPPER.



**Inter<sup>®</sup>  
Water**

