

Tigris SMART

MOTOBOMBA DE VELOCIDAD VARIABLE

Más control, menor consumo, mejor circulación.

Ahorra energía desde el primer ciclo de filtración.

Inter Water
SMART
COMPATIBLE



**Inter®
Water**

Parte integral del: **ECOSISTEMA Inter Water SMART**

► La velocidad ideal para cada momento.

Tigris Smart no trabaja siempre igual: ajusta su velocidad según cada necesidad de circulación, filtración o limpieza, logrando un rendimiento más eficiente, silencioso y preciso en cada ciclo de operación.



22TI-VSP



39TI-VSP

Lo que hace única a Tigris Smart

- 1. Parte del Ecosistema Inter Water Smart** y compatible con el control **Pool Control Slim / Pro**.
- 2. Programación flexible.** Función de control por velocidad (RPM) o por flujo (GPM/LPM) para obtener el caudal exacto manteniendo ahorros de hasta 90% vs. motobombas on/off.
- 3. Integración con las automatizaciones más utilizadas** en sus versiones recientes, **Hayward y Jandy** mediante el cable: "C-TS2" y **Pentair** con el cable "C-TS3".
- 4. Ahorro energético inteligente.** Ajusta la velocidad de operación según la necesidad de filtración, limpieza o circulación.
- 5. Operación silenciosa.** Ideal para piscinas residenciales, hoteles, clubes y espacios donde el confort acústico importa.
- 6. Programación automática.** Permite configurar horarios y velocidades de trabajo para una operación más eficiente.
- 7. Incluye app independiente (Smart Life)** para el control vía Wi-Fi desde smartphone (100% de funciones y velocidades).
- 8. Diseño práctico para mantenimiento.** Canastilla amplia y tapa transparente para inspección rápida.

► Complementos para Tigris Smart.



EN 2027

85-329-1405-0101

SC-TS1

Smart Connect para enlazar al 100% Tigris Smart vs Pool Control.

Panel de control inteligente

Controla la operación de **Tigris Smart** directamente desde su panel integrado, con acceso rápido a velocidades, modo de limpieza rápida, programación y visualización del estado de funcionamiento.



85-327-2205-0202

C-TS2

Cable para conectar Tigris Smart a automatización Hayward y Jandy



85-327-2205-0203

C-TS3

Cable para conectar Tigris Smart a automatización Pentair

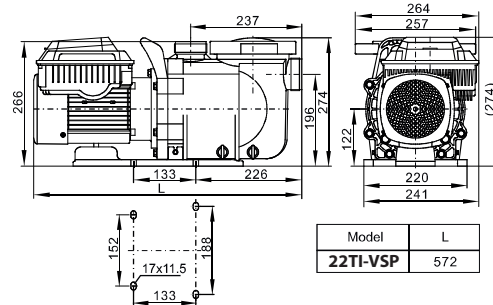
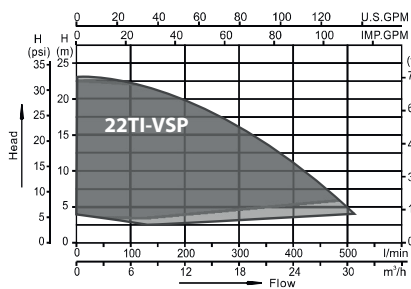


Especificaciones

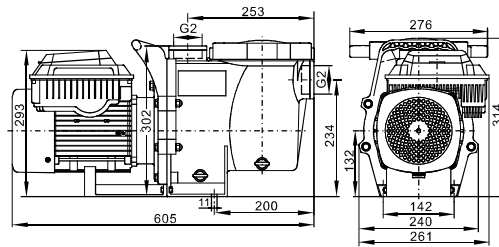
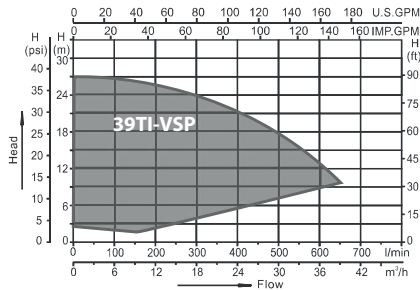
Código	Modelo	Voltaje (V)	Frecuencia (Hz)	Potencia (THP)	Corriente (A)	Altura máxima (m)	Caudal máximo (L/min)	Velocidad (r/min)
85-005-2257-3902	39TI-VSP	220-240	50/60	3.9	13	27	650	450~3450
85-005-2257-2212	22TI-VSP	115	50/60	2.2	13.8	23	510	450~3450
		115/208-230			13.8/8.5-7.4			

Curvas de eficiencia y medidas

22TI-VSP



39TI-VSP



Disponible en:  Google Play  App Store

► **Control inteligente, preparado para evolucionar.** Tigris Smart puede integrarse con Pool Control para encendido y apagado desde la app.

► **A partir de 2027, se podrán controlar las velocidades y realizar una conexión inalámbrica para no tener que usar un relé del Pool Control y liberar una función.**



85-329-1405-0101

SC-TS1

Smart Connect para enlazar al 100% Tigris Smart vs Pool Control.



FORMAS DE CONTROL:



Panel de control



Control remoto



Smartwatch



alexa®



Google Assistant



App Inter Water Smart

TODO EL PODER EN TUS MANOS...Y TU VOZ

Descubre los equipos premium que conforman el:

ECOSISTEMA **Inter® Water SMART**



Inter Heat SMART

Bomba de Calor



Tigris SMART

Velocidad variable



**POOL CONTROL
PRO**

Automatización



**Aurix
SMART**

Iluminación RGB



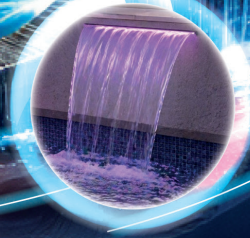
**ULTRA
SMART**

Clorador Salino



**ACTUADOR
SMART**

Válvula + Actuador



**CASCADA
DE LABIO CON LED SMART**

Tigris Smart forma parte de algo más grande:
una experiencia total.

