

MANUAL DE INSTALACIÓN Y GUÍA DE FUNCIONAMIENTO

Controlador ColorSplash® XG



INSTRUCCIONES DE SEGURIDAD IMPORTANTES
LEA, SIGA Y GUARDE ESTAS INSTRUCCIONES



MANUAL DE INSTALACIÓN Y GUÍA DE FUNCIONAMIENTO PARA EL CONTROLADOR COLORSPLASH® XG

INTRODUCCIÓN

Gracias por elegir el controlador ColorSplash® XG. Si aún no lo ha hecho, tómese un momento para leer nuestra información de seguridad. Para disfrutar al máximo de las funciones de este controlador, lea todo el manual antes de operar. Seguir estos requisitos de seguridad debería evitar cualquier daño a su nuevo controlador.



Este manual contiene información importante sobre la instalación y el uso de su nuevo controlador ColorSplash® XG. Lea y siga todas las instrucciones contenidas en este manual. Por favor, guárdelo en un lugar seguro para futuras referencias.



¡PELIGRO! LA INCORRECTA INSTALACIÓN Y USO DE ESTE PRODUCTO PUEDE PRODUCIR LESIONES GRAVES O LA MUERTE.

PRECAUCIONES Y ADVERTENCIAS IMPORTANTES DE SEGURIDAD



AVISO PARA EL INSTALADOR: Esta guía de instalación y funcionamiento contiene información importante sobre la instalación, el funcionamiento y el uso de este producto. Esta información se debe proporcionar al operador y / o propietario del controlador ColorSplash® XG para obtener información sobre la instalación, el funcionamiento y el uso correcto de este producto. Al instalar y utilizar el controlador ColorSplash® XG, siempre se deben tomar precauciones básicas de seguridad eléctrica, incluyendo las siguientes:

¡ADVERTENCIA!

INSTRUCCIONES IMPORTANTES DE SEGURIDAD EN CASO DE RIESGO DE INCENDIO, DESCARGA ELÉCTRICA O LESIÓN. LEA, SIGA Y CONSERVE TODAS LAS INSTRUCCIONES.



Lea y siga todas las advertencias e instrucciones contenidas en esta guía antes de instalar o usar el controlador ColorSplash® XG. Se pueden producir lesiones graves, la muerte o daños a la propiedad si no se siguen las advertencias e instrucciones contenidas en este manual.

¡ADVERTENCIA!

RIESGO DE DESCARGA ELÉCTRICA QUE PUEDE PRODUCIR LESIONES GRAVES O LA MUERTE.

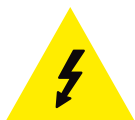


Siempre instale al menos 60 pulgadas (5 pies) desde la pared interior de la piscina, spa o fuente. Antes de iniciar la instalación o el servicio, asegúrese de que toda la alimentación al circuito que suministra alimentación al sistema esté desconectada / apagada en el disyuntor.

El circuito de cableado del controlador ColorSplash® XG DEBE estar aterrizado a tierra (unido a tierra), y debe ser instalado profesionalmente por un electricista calificado.

¡ADVERTENCIA!

Lea las precauciones e instrucciones de seguridad importantes. Antes de comenzar cualquier cableado eléctrico, asegúrese de leer y seguir cuidadosamente todas las instrucciones de seguridad. La instalación del controlador ColorSplash® XG debe ser realizada por un electricista profesional calificado.



Antes de instalar el controlador ColorSplash® XG, lea y siga todas las precauciones de seguridad, avisos de advertencia e instrucciones que se incluyen en esta guía de instalación y funcionamiento. El incumplimiento de las precauciones de seguridad, las advertencias y las instrucciones pueden provocar lesiones graves o incluso la muerte, y daños en el controlador ColorSplash® XG.

PRECAUCIONES Y ADVERTENCIAS IMPORTANTES DE SEGURIDAD



Verifique que el sistema eléctrico de la piscina, spa o fuente cumpla con todos los requisitos del Artículo 680–22 del Código Eléctrico Nacional (NEC) y cualquier código o reglamento local aplicable. Un electricista profesional con licencia o certificado debe instalar el sistema eléctrico para cumplir o superar todos los requisitos de NEC y los códigos de construcción locales antes de instalar el controlador ColorSplash® XG.

¡ADVERTENCIA!

- El controlador ColorSplash® XG debe ser instalado por un electricista calificado, según el NEC (incluido el artículo 680) o el código eléctrico canadiense (CEC) (incluida la sección #68) y cualquier requisito del código local. El circuito de alimentación de 120 V debe estar protegido por un circuito interruptor de falla a tierra (GFCI).

- El circuito eléctrico del controlador ColorSplash® XG DEBE ESTAR CORRECTAMENTE ATERRIZADO A LA TIERRA.

- El circuito de cableado del controlador ColorSplash® XG debe estar aterrizado en un terreno sólido a prueba de fallas como lo exige NEC, el artículo 680 y cualquier código local aplicable.

- El circuito de iluminación eléctrica debe tener un “circuito interruptor de falla a tierra ”(GFCI), y un disyuntor correctamente clasificado.

- Para la conexión a tierra y la instalación del controlador ColorSplash® XG, consulte sección 680 del NEC o para instalaciones canadienses, sección 68 del CEC.

- La caja de conexiones debe ubicarse a una distancia mínima de 60 pulgadas (5 pies) (tres (3) metros para instalaciones canadienses), medidos horizontalmente desde la pared interior de la piscina o fuente, y no menos de 12 pulgadas (1 pie) por encima del nivel máximo de agua medido en la parte superior de la caja de conexiones. DEBE UTILIZAR SOLO CONDUCTORES DE COBRE.

- No exceda las clasificaciones máximas de conexiones individuales, los dispositivos de cableado y capacidad de conducción de corriente del conductor.

- Todos los artículos de metal y cualquier artefacto de iluminación dentro de las 60 pulgadas (5 pies) de la piscina, el spa o la fuente deben estar debidamente conectados eléctricamente.

- No intente conectar más de un (1) controlador ColorSplash® XG a un circuito de iluminación individual.

- El controlador ColorSplash® XG NO DEBE SUMERGIRSE en agua.



CONTENIDO

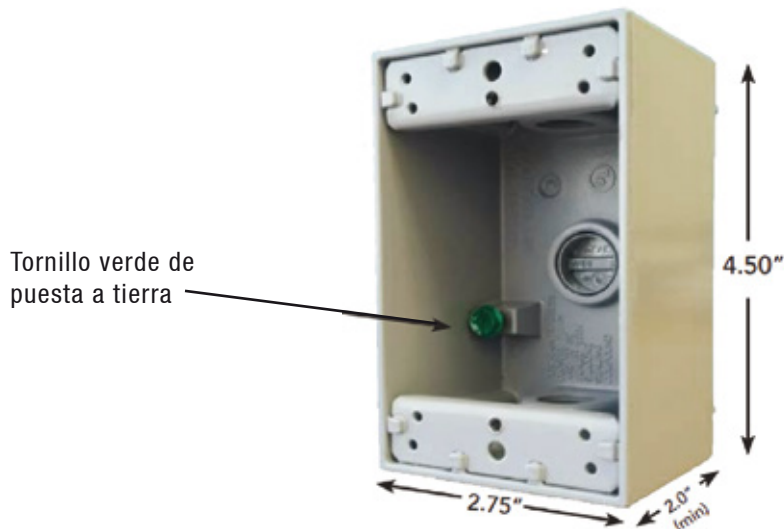
Precauciones y advertencias de seguridad importantes	2-3
Especificaciones de la caja de conexión	5
Instalación de una caja de conexión para el controlador ColorSplash® XG	5
Cableado de un controlador ColorSplash® XG	6
Diagramas de cableado del controlador ColorSplash® XG	7
Instalación del controlador ColorSplash® XG en la caja de conexión	8
Descripción general del controlador ColorSplash® XG	9
Shows de luces, colores sólidos y funciones.....	10
Funciones de bloqueo, retorno y modo de memoria	10
Descripción de shows de luces y colores sólidos.....	11
Bluetooth	12
Operando su controlador ColorSplash® XG sincronizado a su dispositivo Bluetooth	12
Solución de problemas	12

NOTA: LA CAJA DE CONEXIÓN SE COMPRA POR SEPARADO

ESPECIFICACIONES DE LA CAJA DE CONEXIÓN (se compra por separado)

El controlador ColorSplash® XG requiere una caja de conexión estándar que se compra por separado. La caja de conexión debe cumplir con las siguientes especificaciones:

- Tamaño de la caja de conexión: 4.25" x 2.75" x 2" (mínimo).
- Adecuado para lugares húmedos cuando se usa en exteriores
- Debe tener certificados de aprobación UL / CSA.



INSTALACIÓN DE UNA CAJA DE CONEXIÓN PARA EL CONTROLADOR COLORSPLASH® XG

El controlador ColorSplash® XG se monta en una caja de conexión estándar. Consulte más arriba las especificaciones de la caja de conexión.



¡ADVERTENCIA!

RIESGO DE DESCARGA ELÉCTRICA

APAGUE la alimentación en el disyuntor: desconecte siempre la alimentación de la luz de la piscina o de la fuente en el disyuntor antes de dar servicio o instalar accesorios de iluminación, lámparas o controladores. De lo contrario, podrían producirse lesiones graves o la muerte debido a descargas eléctricas.

1. Coloque el controlador ColorSplash® XG y la caja de conexión en cumplimiento de los requisitos del Código Eléctrico Nacional, y en prevención para los seres vivos.
2. Pase el conducto desde el tomacorriente hasta el controlador ColorSplash® XG.
Nota: la caja de conexión debe ubicarse a una distancia mínima de 60 pulgadas (5 pies) medida horizontalmente desde la pared interior de la piscina o fuente y no menos de 12 pulgadas (1 pie) por encima del nivel máximo de agua medido en la parte superior de la caja de conexión.
3. Retire el tapón del conducto de la caja de conexión.
4. Monte la caja de conexión en el conducto.
5. Selle todos los tapones de conducto restantes con compuesto de sellado de silicona.

CABLEADO UN CONTROLADOR COLORSPLASH®

Voltaje máximo cuando se utilizan varias luces con el controlador ColorSplash® XG

Cuando se utilizan varias luces LED el voltaje de luz máximo permitido es de 400 Watts. Los siguientes son ejemplos de combinaciones de luz máxima que se pueden conectar al controlador ColorSplash® XG:

- Diecisiete (17) lámparas para piscinas ColorSplash® LXG LED o
- Doce (12) luces de piscina ColorSplash® XG LED o luces de fuente grandes LED o
- Cincuenta y siete (57) luces de spa ColorSplash® XG LED o luces de fuente pequeñas LED



¡ADVERTENCIA!

RIESGO DE DESCARGA ELÉCTRICA

APAGUE la alimentación en el disyuntor: desconecte siempre la alimentación de la luz de la piscina o de la fuente en el disyuntor antes de dar servicio o instalar accesorios de iluminación, lámparas o controladores. De lo contrario, podrían producirse lesiones graves o la muerte debido a descargas eléctricas.

Para conectar luces LED de 120 voltios a un controlador ColorSplash® XG:

1. Asegúrese de que toda la corriente eléctrica esté apagada en el interruptor de circuito.
2. Pase el cable del accesorio de iluminación y los tres cables (blanco, verde y negro) desde el GFCI, a través de la abertura del conducto y hacia la caja de conexión.
3. Pele los extremos de cada uno de los tres (3) conductores de la lámpara y los tres (3) cables GFCI.
Nota: SOLO use luces bajo el agua con un cable resistente al agua.
4. Para la instalación en una caja de conexión metálica, use el tornillo de puesta a tierra verde en la caja de conexión para aterrizar el circuito a tierra. Sujete el cable verde de la lámpara y el cable verde del GFCI al tornillo de tierra de la caja de conexión del controlador ColorSplash® XG. Para las instalaciones en una caja de conexión no metálica, conecte el cable verde de la luz junto con el cable verde del GFCI usando el conector de cable de rosca previamente suministrado.
5. Conecte el cable rojo del controlador ColorSplash® XG al cable negro del cable de luz.
6. Conecte el cable blanco del controlador ColorSplash® XG al cable blanco del cable de la luz y el cable blanco del GFCI (cable neutro de 120V).
7. Conecte el cable negro del Controlador ColorSplash® XG al cable negro del GFCI (cable caliente de 120V).
8. Una vez que se haya completado el cableado y se haya verificado la instalación correcta, proceda a "instalar el controlador en la caja de conexión" en la página 8.



¡ADVERTENCIA!

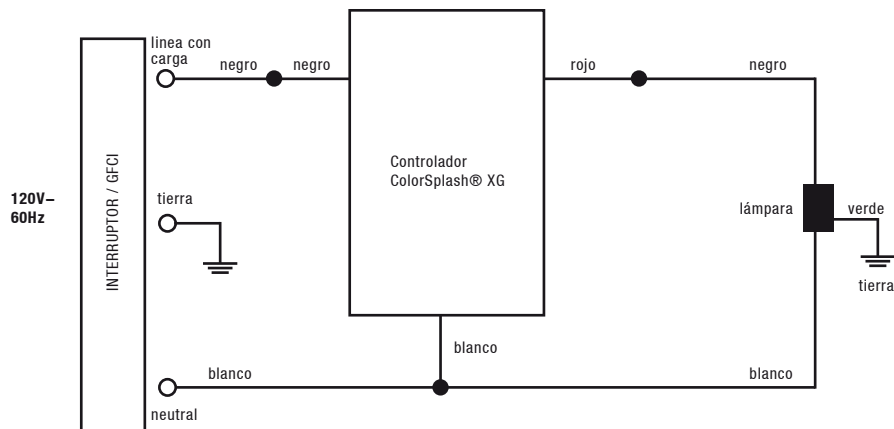
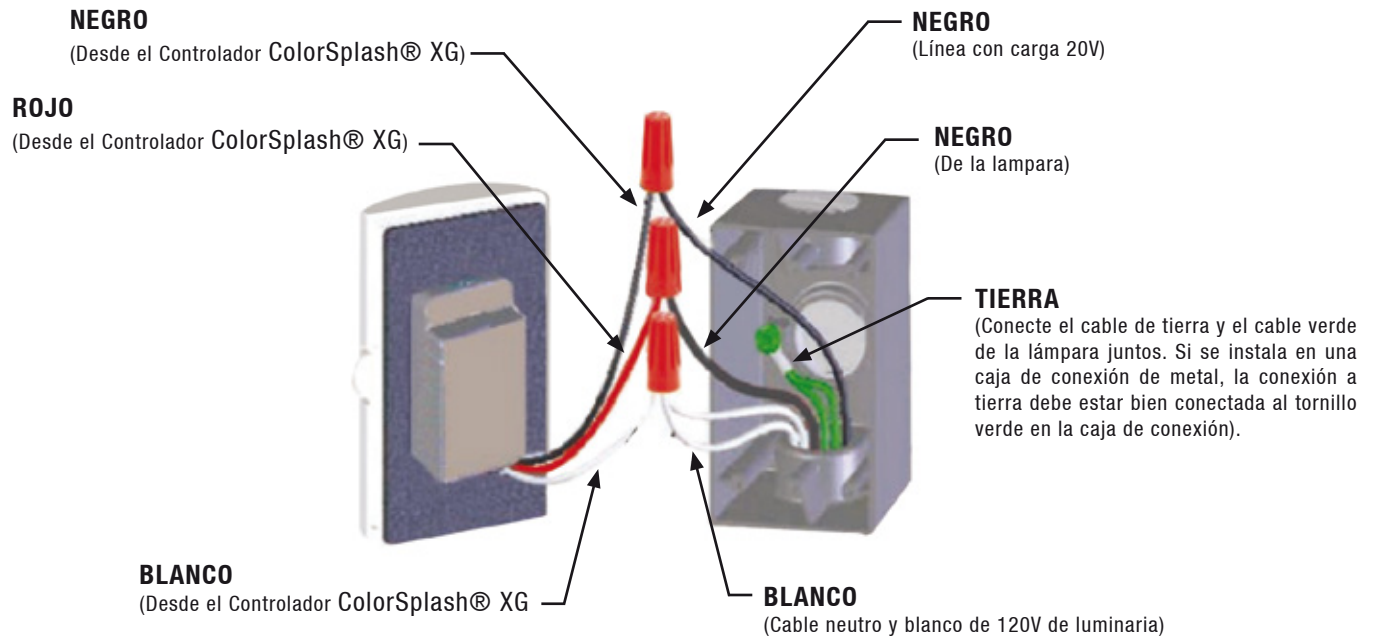
RIESGO DE DESCARGA ELÉCTRICA

APAGUE la alimentación en el disyuntor: desconecte siempre la alimentación de la luz de la piscina o de la fuente en el disyuntor antes de dar servicio o instalar accesorios de iluminación, lámparas o controladores. De lo contrario, podrían producirse lesiones graves o la muerte debido a descargas eléctricas.

DIAGRAMAS DE CABLEADO DEL CONTROLADOR COLORSPLASH® XG

Nota: el controlador ColorSplash® XG debe estar cableado solamente a un circuito de 120V. Para las luces de bajo voltaje de 12V, el controlador ColorSplash® XG debe conectarse a la fuente de alimentación de 120V de la línea de bajo voltaje del transformador que alimenta las luces.

NO CONECTE EL CONTROLADOR XG EN EL LADO DE BAJO VOLTAJE DE 12V DEL TRANSFORMADOR.



INSTALACIÓN DEL CONTROLADOR COLORSPLASH® XG EN LA CAJA DE CONEXIÓN

El controlador ColorSplash® XG se monta en una caja de conexión estándar (22.5 pulgadas cúbicas como mínimo). Vea la página 5 para las especificaciones de la caja de conexión. Después de cablear el controlador ColorSplash® XG, verifique que todas las conexiones estén ajustadas y seguras antes de montar el controlador en la caja de conexión.

Para instalar el controlador ColorSplash® XG:

1. Organice cuidadosamente los cables en la parte posterior de la caja de conexión.
2. Si se monta en el exterior o en un lugar húmedo, DEBE usarse la junta de sellado provista con el controlador ColorSplash® XG.
3. Alinee el controlador con los orificios de los tornillos en la caja de conexión. Fije firmemente el controlador a la caja de conexión con los (2) tornillos de retención.
4. Cierre la tapa del controlador.



DESCRIPCIÓN GENERAL DEL CONTROLADOR COLORSPLASH® XG

El controlador ColorSplash® XG proporciona un control completo de las lámparas para piscinas y spas de la serie ColorSplash® LXG, las luminarias para piscinas y spas de la serie XG y accesorios para iluminación de fuente. Es fácil seleccionar una función de iluminación, solo presione cualquiera de los programas de luces de color preprogramados o botones de colores fijos. La luz indicadora del botón iluminará la selección activa.



¡ADVERTENCIA!

RIESGO DE DESCARGA ELÉCTRICA

El controlador ColorSplash® XG es un dispositivo de 120VCA, NO conecte los accesorios de las lámparas de 12VCA directamente al controlador ColorSplash® XG, use un transformador reductor apropiado entre el controlador y las lámparas. Para más información vea la página N° 5 – 8.



SHOWS DE LUCES, COLORES SÓLIDOS Y FUNCIONES

Las luces ColorSplash® LXG, XG y accesorios para iluminación de fuente están preprogramadas y sincronizadas entre sí al tiempo que ofrecen una amplia gama de efectos y opciones de iluminación. Hay siete espectáculos de luces diferentes (1–7) y cinco colores sólidos (8–12) para elegir; así como una función de Bloqueo de color (13) y Retorno (14) que le permite "bloquear" en cualquier combinación de colores durante un espectáculo de luz activa y le permite regresar al último color bloqueado en cualquier momento. Los espectáculos de luz y los colores sólidos se pueden seleccionar presionando el botón deseado en el controlador ColorSplash XG.

SHOW DE LUCES

- | | | | |
|----------------------|-----------------|--------------------|---------------|
| 1. Peruvian Paradise | 2. Super Nova | 3. Northern Lights | 4. Tidal Wave |
| 5. Patriot Dream | 6. Desert Skies | 7. Nova | |

COLORES SÓLIDOS

- | | | |
|------------------|----------------------|-------------------|
| 8. Parisian Blue | 9. New Zealand Green | 10. Brazilian Red |
| 11. Arctic White | 12. Miami Pink | |

BLOQUEO DE COLOR Y RETORNO

- | | |
|----------------|------------|
| 13. Color Lock | 14. Return |
|----------------|------------|

FUNCIONES DE BLOQUEO DE COLOR, RETORNO Y MODO DE MEMORIA

CARACTERÍSTICA DE BLOQUEO DE COLOR

Presione el botón bloqueo de color (CL) en cualquier momento durante un espectáculo de luces de cambio de color para detener el espectáculo de luces. Esto bloqueará la luz en el color activo que produjo la luz en el momento en que se presionó el botón de bloqueo de color (CL). (Esto le permite establecer un sexto color sólido de su elección al que puede volver en cualquier momento).

NOTA: al presionar nuevamente el botón "CL" del bloqueo de color mientras está en un cambio de color, el espectáculo de luz anulará el bloqueo de color anterior.

FUNCIÓN DE VUELTA

Para volver a su color de color bloqueado, presione el botón Volver (R) en el controlador XG

MODO DE MEMORIA

Cuando la energía de tu luz se ha apagado durante un mínimo de 10 segundos, la luz o el color seleccionado previamente se activará cuando se vuelva a aplicar la energía. (Por ejemplo, cuando un temporizador apaga las luces cada día).

NOTA: Las luces LED de ColorSplash® LXG, XG y accesorios para iluminación de fuente son "sincrónicas", lo que significa que múltiples luces se sincronizarán de manera que todas muestren la misma luz o color sólido en el mismo circuito al mismo tiempo. Todas las luces LED ColorSplash® LXG, XG y accesorios para iluminación de fuente deben estar en el mismo circuito eléctrico para que esta función esté operativa. Las luces LED ColorSplash® LXG, XG y Fountain pueden no sincronizarse con otras luces de piscina, spa o fuentes. Consulte a un electricista calificado para determinar la configuración específica de su circuito de piscina y spa.

¡ADVERTENCIA!



Después de hacer el espectáculo de luz o el color sólido seleccionado, no se producirá ninguna iluminación. Esto es normal durante la operación. Durante este período, la piscina, el spa o la fuente estarán oscuros y se deben tomar precauciones para evitar accidentes imprevistos. El incumplimiento de esta advertencia puede provocar lesiones graves o la muerte a los usuarios de piscinas, spas o fuentes y al público en general.

DESCRIPCIÓN DE SHOWS DE LUCES Y COLORES SÓLIDOS

1. PERUVIAN PARADISE (SHOW DE LUZ PREDETERMINADA DE FÁBRICA):

Show: el color lento se desvanece entre el blanco, el magenta, el azul y el verde.

Ciclo: el color continuo se desvanece lentamente entre colores. La luz permanecerá en cada color sólido durante 4 segundos antes de desaparecer al siguiente.

2. SUPER NOVA:

Show: flasheo muy rápido a través de colores aleatorios.

Ciclo: color continuo intermitente.

3. NORTHERN LIGHTS:

Show: difuminado a través de todos los colores.

Ciclo: ciclo continuo de secuencia de colores con lento fundido cruzado entre colores. La luz se mantendrá en cada color durante 8 segundos antes de desvanecerse de forma cruzada al siguiente.

4. TIDAL WAVE:

Show: desvanecimiento lento entre verde y azul.

Ciclo: ciclo de secuencia de colores continuo con un fundido cruzado lento entre los colores verde y azul. La luz se mantendrá encendida en verde y azul durante 8 segundos antes de hacer la transición lentamente.

5. PATRIOT DREAM:

Show: fundido cruzado a través de rojo, blanco y azul.

Ciclo: la luz se mantendrá en cada color durante 3 segundos antes de cambiar al siguiente.

6. DESERT SKIES:

Show: color lento, se desvanece con naranja, rojo y magenta.

Ciclo: ciclo de secuencia de color continuo con fundido cruzado entre colores.

7. NOVA:

Show: cambio de color rápido a través de colores aleatorios.

Ciclo: la luz se mantendrá en cada color durante 2 segundos antes de cambiar al siguiente color.

8. PARISIAN BLUE:

Azul profundo, sólido.

9. NEW ZEALAND GREEN:

Verde profundo, sólido

10. BRAZILIAN RED:

Rojo profundo, sólido

11. ARCTIC WHITE:

Blanco sólido

12. MIAMI PINK:

Rosa profundo, sólido

BLUETOOTH

1. Descargue la aplicación gratuita XG Controller en su dispositivo Apple® o Android™. Nota: Apple: requiere iOS® 7 o posterior. Compatible con iPhone®, iPad® y iPod Touch®. Android™: requiere la versión 4.3 o posterior.
2. Busque "XG Controller" en el Apple® App Store o Android™ Play Store / Google Play™ y descargue la aplicación en su dispositivo (consulte el manual de su dispositivo).
3. Para sincronizar su dispositivo con el controlador ColorSplash® XG:
 - Abra la aplicación XG Controller en su dispositivo.
 - Presione el interruptor de encendido del controlador ColorSplash® XG y vuelva a encenderlo. (La luz central debe estar iluminada).
 - Toque CONECTAR en su dispositivo dentro de los 30 segundos para sincronizar. (El botón BT en el controlador XG parpadeará en verde durante este tiempo).
 - Seleccionar CS CONTR
4. Una vez sincronizado, su dispositivo está listo para operar el controlador ColorSplash® XG.

OPERANDO SU CONTROLADOR COLORSPLASH® XG SINCRONIZADO A SU DISPOSITIVO BLUETOOTH

Una vez sincronizado, su dispositivo móvil reflejará su controlador ColorSplash® XG. Todos los botones y funciones actuarán igual que en el controlador ColorSplash® XG.

Vea la página 10 para la operación de: shows de luces, colores sólidos, funciones y selección de un color, función de bloqueo de color, función de retorno y modo de memoria.

Nota:

1. Su dispositivo permanecerá sincronizado con el controlador ColorSplash® XG mientras la aplicación esté abierta en su dispositivo.
2. Cuando se selecciona un espectáculo de luces o un color, las luces controladas se apagarán durante unos segundos antes de volver a encender el espectáculo de luces o el color seleccionados.

SOLUCIÓN DE PROBLEMAS

Use los siguientes consejos para ayudarlo a resolver los problemas que puedan surgir al operar el Controlador ColorSplash® XG

PROBLEMA	POSIBLE CAUSA / ACCIÓN A TOMAR
El Controlador ColorSplash® XG no enciende	<ol style="list-style-type: none">1. El controlador ColorSplash® XG está mal conectado / consulte las instrucciones de cableado en la página # 's 6 y 7.2. El interruptor de circuito de 120V o el interruptor GFCI está en la posición de apagado / reinicia el circuito y el interruptor GFCI.
La lámpara no funciona correctamente	<ol style="list-style-type: none">1. El botón de encendido / apagado del controlador ColorSplash® XG no se encuentra en la posición "on" / presiona el botón de encendido / apagado en la posición "on". El botón debe estar iluminado cuando está encendido.2. Afloje las conexiones de cables o el cableado incorrecto en la caja de conexiones / compruebe que los cables estén bien conectados.3. (Lámpara de 12V) El transformador de bajo voltaje no está funcionando. / Verificar el cableado correcto del transformador. Consulte el manual de operación del fabricante del transformador.