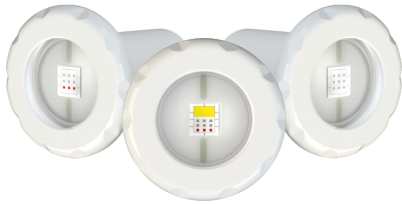




REFLECTOR LED BLANCO PARA 1 1/2"



1. DESCRIPCIÓN



Nota: No deben mezclarse con otras marcas o modelos.

Este manual proporciona instrucciones para la instalación de las **luces LED Blancas Fit**, especialmente diseñadas para adaptarse a las boquillas donde se instalan luces sin nicho de Pentair®. Estas luces LED cuentan con tecnología avanzada de eficiencia energética,

ofreciendo una potente iluminación monocromática de color blanco para realzar su piscina y crear un ambiente personalizado. Siga los pasos de esta guía para una instalación, operación y mantenimiento seguros, y así garantizar la funcionalidad óptima y la durabilidad de sus luces LED.

2. INSTRUCCIONES IMPORTANTES DE SEGURIDAD

⚠ ¡PRECAUCIÓN! Para reducir el riesgo de descarga eléctrica, sumerja la luz antes de encenderla.

⚠ ¡ATENCIÓN! Para la conexión eléctrica, utilice únicamente una fuente de baja tensión con aislamiento y salida sin conexión a tierra, evaluada para uso en piscinas.

⚠ ADVERTENCIA DE SEGURIDAD: Estas luces LED no contienen piezas que puedan ser reparadas por el usuario; NO las abra. Una instalación incorrecta puede causar la muerte o lesiones graves a los bañistas, personal de servicio u otras personas debido a descargas eléctricas. Desconecte la energía eléctrica antes de instalar o realizar mantenimiento en este equipo. Lea y siga todas las instrucciones cuidadosamente. Este producto debe ser instalado únicamente por personal calificado.

⚠ REQUISITO DE PROFUNDIDAD DE INSTALACIÓN: A menos que la luminaria se instale en una zona fuera del área de baño de la piscina y el lente esté adecuadamente protegido contra el contacto, debe instalarse en una pared o en el fondo de una piscina, spa o fuente de agua. La parte superior del lente debe estar a no menos de 46 cm (18 pulgadas) y no más de 183 cm (72 pulgadas) por debajo del nivel normal del agua de la piscina.

⚠ LAS LUCES SUBACUÁTICAS REQUIEREN ALTO VOLTAJE, LO QUE PUEDE CAUSAR DESCARGAS, QUEMADURAS O LA MUERTE: Antes de trabajar o realizar mantenimiento en las luces de piscina, siempre desconecte la alimentación en el disyuntor correspondiente. No hacerlo puede causar la muerte o lesiones graves a personal técnico, usuarios o bañistas debido a descargas eléctricas. Al instalar y utilizar este equipo, deben seguirse siempre las precauciones básicas de seguridad.

⚠ REQUISITOS DE INSTALACIÓN ELÉCTRICA Y ADVERTENCIAS DE SEGURIDAD: Esta luz subacuática debe ser instalada por un electricista certificado o profesional calificado en piscinas, de acuerdo con el Código Eléctrico Nacional (NEC), NFPA 70, el Código Eléctrico Canadiense (CEC), CSA C22.1 o las normativas de la Comisión Electrotécnica Internacional (IEC). La instalación debe cumplir con la norma IEC 364-7-702 y todas las ordenanzas locales aplicables. En México debe de instalarse de acuerdo con la **NOM001SEDE**. Una instalación inadecuada puede representar un riesgo eléctrico, lo que puede causar la muerte o lesiones graves a instaladores u otras personas, así como también daños a la fuente de energía o a la propiedad. Desconecte siempre la alimentación de la luz de piscina en el disyuntor antes de realizar mantenimiento. No hacerlo puede resultar en lesiones graves o muerte.

3. ESPECIFICACIONES

Código	Modelo	Color	Watts	Cable
85-007-1439-1009	FWW-10-9	Blanco	10 W	9 m
85-007-1439-1015	FWW-10-15	Blanco	10 W	15 m
85-007-1439-1030	FWW-10-30	Blanco	10 W	30 m

ESPECIFICACIONES MECÁNICAS

Material del cuerpo	Policarbonato
Material del lente	Policarbonato
Material de sellado	Viton® O-ring
Longitud del cable	9 m / 15 m / 30 m
Grado de protección	IP68

ESPECIFICACIONES ELÉCTRICAS

	BLANCO
Tensión de alimentación	12 VAC - 50/60 Hz
Corriente (modelo 10 W)*	580 mA

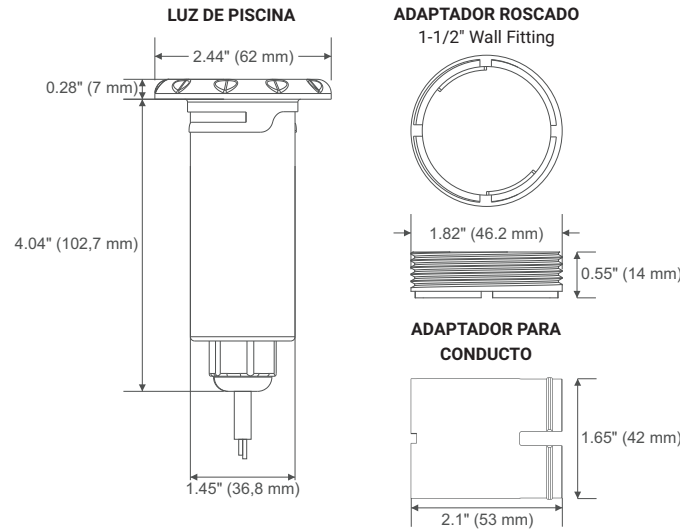
ESPECIFICACIONES ÓPTICAS

Modelo	Ángulo de haz	Flujo típico**
Blanco (6000K) 10 W	150°	1040 lm

* Esta información se basa en que la luz funcione a su máxima capacidad.

** El rendimiento del reflector puede variar según la forma y el recubrimiento de la piscina, así como la altura de instalación.

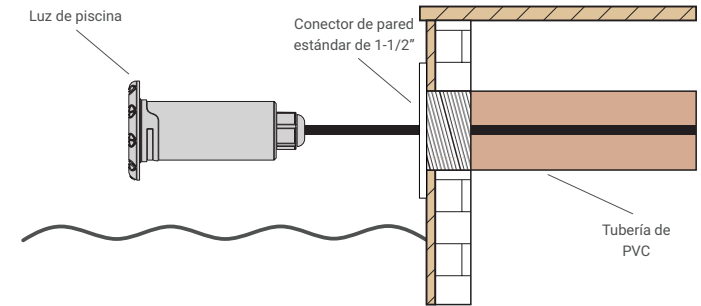
4. DIMENSIONES



5. INSTALACIÓN DE LUZ DE PISCINA EN NICHOS ROSCADOS

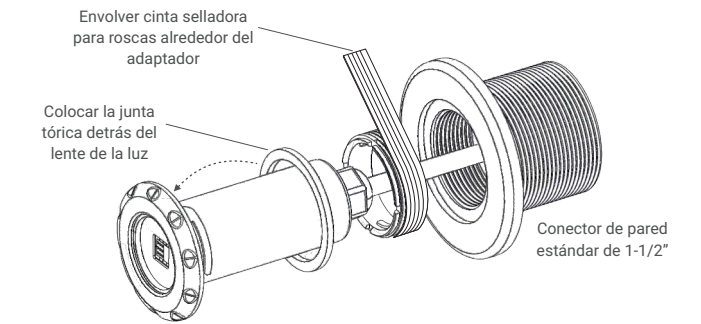
5.1 PREPARACIÓN

Primero, asegúrese de que el nivel de agua de la piscina esté por debajo del nicho donde se instalará la luz. Verifique que el nicho seco esté limpio y libre de residuos. Luego, conduzca el cable de alimentación de la luz a través del conducto hasta la caja de conexiones o el transformador.



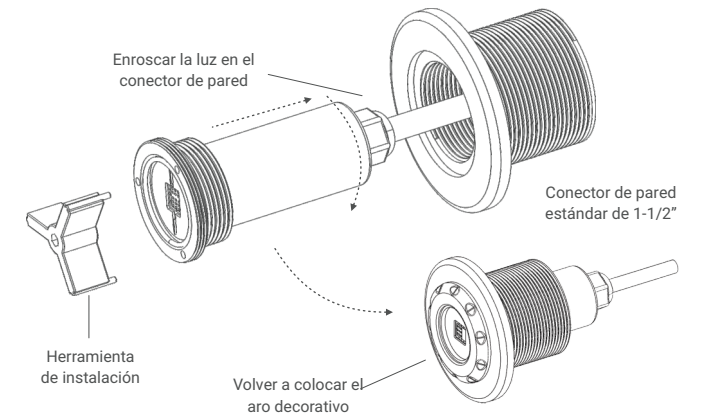
5.2 GARANTIZAR EL SELLADO

Primero, coloque la junta tórica en la parte posterior de la luz para asegurar un sellado adecuado. Luego, envuelva cinta selladora para roscas alrededor del adaptador roscado de la luz para crear un sello hermético.



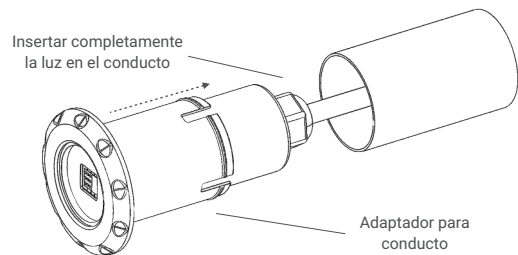
5.3 INSTALACIÓN DE LA LUZ

Inserte la luz en el nicho. Retire el aro decorativo y comience a enroscar la luz manualmente hasta que quede firmemente en su lugar. Use la herramienta de instalación para apretar la luz de forma segura. Una vez que esté correctamente instalada, vuelva a colocar el aro decorativo. Asegúrese de que la luz no pueda aflojarse manualmente para evitar desprendimientos accidentales.



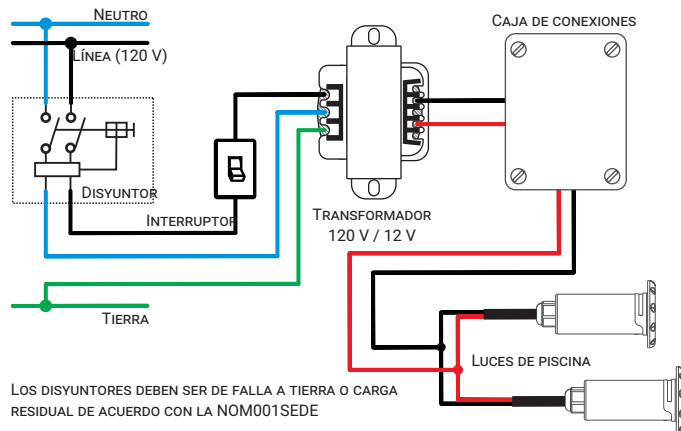
5.4 INSTALACIÓN DE LA LUZ EN CONDUCTO (OPCIONAL)

Reemplace el adaptador roscado por el adaptador para conducto e inserte completamente la luz en el conducto. Asegúrese de que la luz esté firmemente instalada y que no pueda aflojarse manualmente para evitar desprendimientos accidentales.

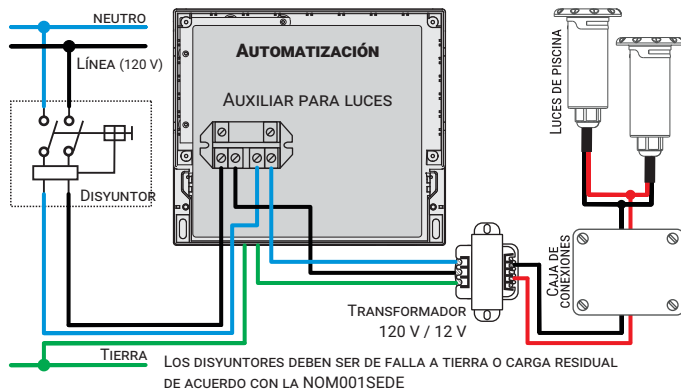


6. INSTALACIÓN ELÉCTRICA

6.1 DIAGRAMA DE CABLEADO PARA LUCES DE PISCINA CON INTERRUPTOR DE PARED

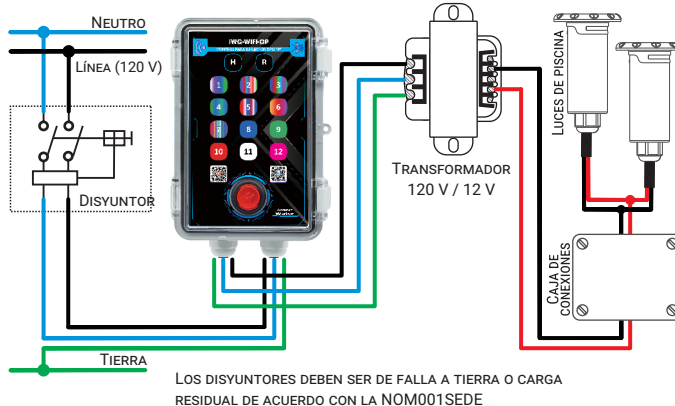


6.2 DIAGRAMA DE CABLEADO PARA AUTOMATIZACIÓN



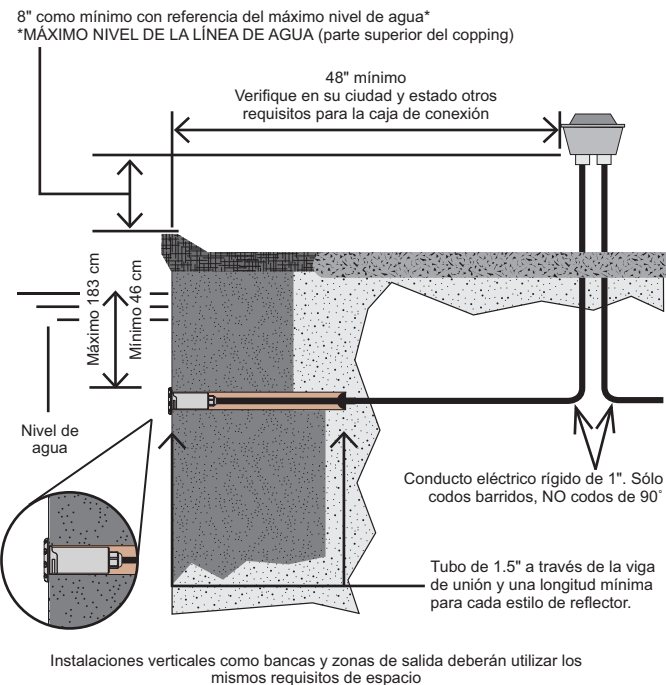
⚠ Consulte el manual del controlador para verificar el pinout correcto e instrucciones de instalación.

6.3 DIAGRAMA DE CABLEADO PARA CONTROL INTER SPLASH (IWC-WIFI-CP)



⚠ Consulte el manual del controlador para verificar el pinout correcto e instrucciones de instalación.

7. ALTURA IDEAL DE INSTALACIÓN



8. FUNCIONAMIENTO DE LAS LUCES BLANCAS

Las luces de piscina blancas pueden operarse fácilmente usando un interruptor de pared estándar. Simplemente utilice el interruptor para encender o apagar las luces según lo desee. Su funcionamiento simple garantiza una iluminación brillante y confiable para su piscina.

8.1 FUNCIONAMIENTO CON EL CONTROL INTER SPLASH (IWC-WIFI-CP)

Controle fácilmente sus luces LED Tipo P, a través de las 4 opciones de control que brinda el control Inter Splash:

1. Control de pared (Conectividad WiFi y BlueTooth).
2. A través de su smartphone (mediante el control a través de la aplicación: "TUYA" o "Smart Life", disponibles para iOS y Android).
3. Control por voz, mediante Alexa.
4. Control por voz, mediante Google Assistant.

Programa el encendido y apagado o maneje su iluminación de manera inteligente, seleccionando colores y shows de luces para crear el ambiente perfecto.

Para resolver cualquier duda, entre en contacto con nosotros.

Inter Water

<https://inter-water.com>

El fabricante se reserva el derecho de alterar cualquier especificación sin previo aviso.

01.056.00521

v1.0 01.2026