



Pacific

• El sistemas de filtrado está diseñado y equipado para ofrecer la combinación ideal de eficiencia energética y una excepcional claridad de agua en circulación. Cuenta con una amplia gama de tamaños de filtro, motobombas y accesorios que le permite elegir el que mejor se adapte a su piscina.

CARACTERÍSTICAS DEL SISTEMA

- Los sistemas están diseñados para un ensamble rápido y la alineación precisa de sus componentes.
- La base del filtro esta moldeada en PP (Polipropileno) para un rendimiento de larga duración.
- La válvula de 7 posiciones ofrece un flujo máximo en baja caída de presión.



• Incluye motobomba de alto rendimiento y silenciosa obteniendo la mejor alma que le pueda dar a su piscina.



yukon

SISTEMA DE FILTRADO PACIFIC



**Inter®
Water**

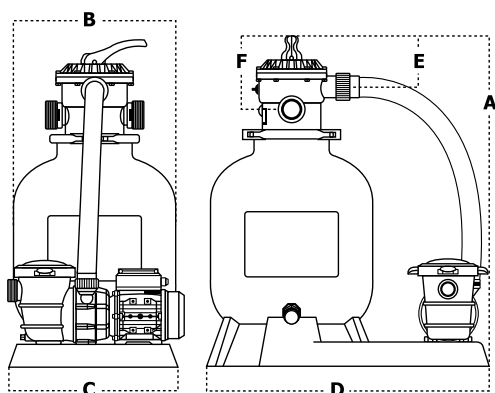
Distribuidor Autorizado

www.inter-water.com - info@inter-water.com

ESPECIFICACIONES TÉCNICAS

SISTEMAS DE FILTRACIÓN SERIE "PACIFIC"									
CÓDIGO	MODELO	DIAM.	HP MOTOBOMBA	ARENA SILICA	AREÁ FILTRANTE pies ²	PARA PISCINAS DE		LPM	GPM
						En 6 horas	En 8 horas		
85-004-1104-1675	160TP -3/4	16"	3/4	60 Kg.	1.4 pies ²	41,040 lts.	54,720 lts.	114	30
85-004-1104-1910	190TP-1	19"	1	90 Kg.	1.8 pies ²	54,360 lts.	72,480 lts.	151	40
85-004-1104-2415	240TP -1 1/2	24"	1 1/2	120 Kg.	3.1 pies ²	85,680 lts.	114,240 lts.	238	63

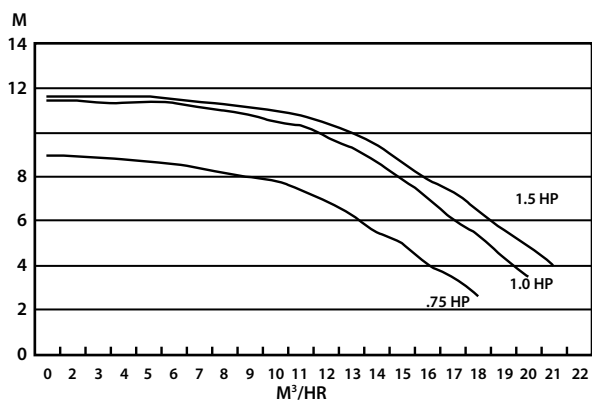
DIMENSIONES DEL SISTEMA



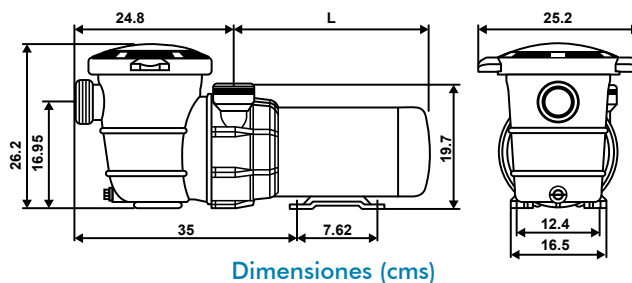
MEDIDAS SISTEMA DE FILTRACIÓN SERIE "PACIFIC"

MODELO	160 TP-3/4	190 TP-1	240 TP-1 1/5
A	84.8 cm	93 cm	113 cm
B	40 cm	50 cm	60cm
C	44.5 cm	44.5 cm	44.5 cm
D	74.2 cm	74.2 cm	74.2 cm
E	12.5 cm	12.5 cm	12.5 cm
F	18.5 cm	18.5 cm	18.5 cm

ESPECIFICACIONES DE LA MOTOBOMBA DEL SISTEMA



Curva de rendimiento



Dimensiones (cms)

MOTOBOMBA SERIE "YUKON"

HP	Sistema de filtrado en el que se integra	Voltaje	Hertz	AMPS	Dimensiones de "L" (cm)	Peso Kg
.75	160TP -3/4	127	60	6.9	29.2	9.8
10	190TP-1	127	60	9.5	29.9	10.7
15	240TP -1 1/2	127	60	10.9	30.5	11.4