



- Especialmente diseñado para una filtración de alto flujo.
- Diseñado para propósitos comerciales con una larga vida y requerimientos mínimos de servicio.
- Un tanque resistente a la corrosión y recubrimiento U.V., le permite al filtro trabajar directamente bajo los rayos del sol.
- Sistema Automático de Liberación de Aire, permite una fácil liberación del aire atrapado.



CARACTERÍSTICAS.

Máxima Presión de Trabajo:

250kpa / 36psi / 2.5 bar o

400kpa / 58psi / 4.0 bar

Presión de Prueba en Fábrica:

400kpa / 58psi / 4.0 bar o

600kpa / 86psi / 6.0bar

Temperatura Máxima del Agua:

40°C (104°F)

Máxima Velocidad de Filtración:

50m³/h/m²

Medida de Arena Sílica:

0.5-0.8mm



El placer de disfrutar el agua

FILTRO DE ARENA HORIZONTALES

**Inter[®]
Water**

Distribuidor Autorizado

www.inter-water.com - info@inter-water.com

DETALLE DE FILTRO



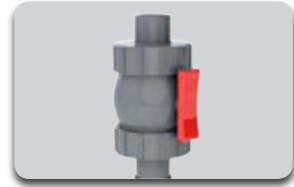
Visor de Vidrio



Sistema de colectores



Unión de dren



Purga de aire



Base



Manómetro

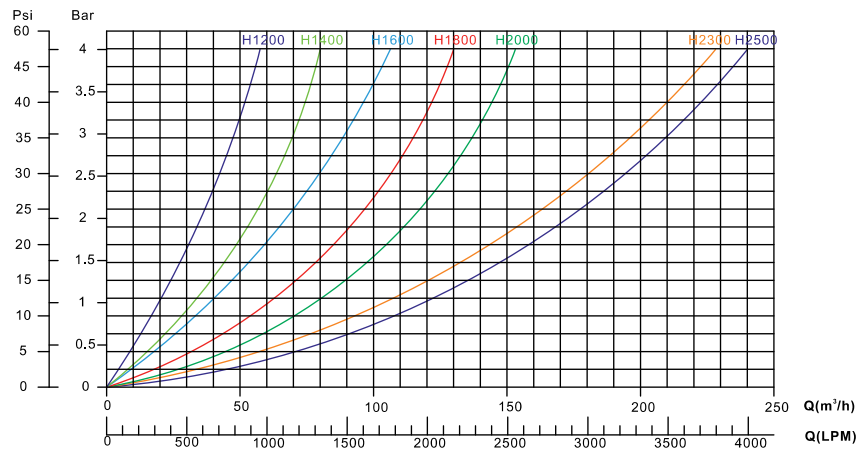
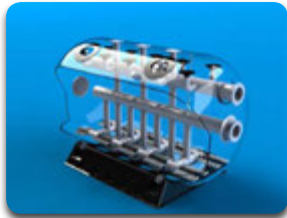
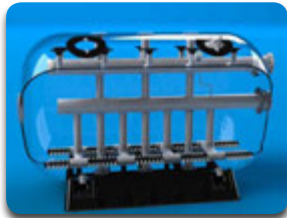


Boca de Hombre

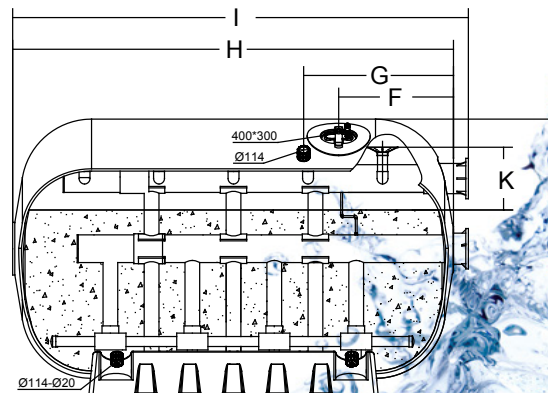
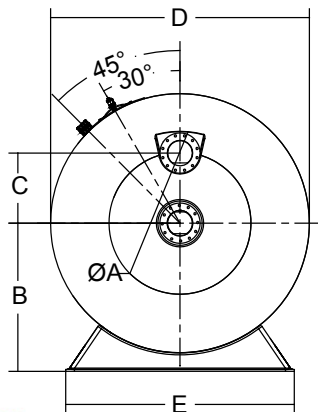


Brida

CURVA DE TRABAJO



ESQUEMA DE DIMENSIONES



ESPECIFICACIONES TÉCNICAS

Modelo	Ø D mm	L mm	Ø N		Caudal Máximo m³/h	A mm	B mm	C mm	E mm	F mm	H mm	I mm	P mm	T mm	W mm	Área Filtrante m²	Grava 1-1.2mm(kg)	Arena 0.4-0.8mm(kg)
Diámetro: 1,200mm / Profundidad de cama de arena: 0.6m																		
H1200-1.9	1200	1900	4"	110mm	39	727	350	700	356	244	1392	950	900	2090	225	1.96	425	1100
H1200-2.3	1200	2300	6"	110mm	97	727	415	936	438	244	1392	1150	900	2520	225	2.42	550	1425
H1200-2.5	1200	2500	6"	160mm	106	727	415	1056	478	244	1392	1250	900	2720	225	2.65	700	1750
H1200-2.7	1200	2500	6"	160mm	115	727	415	1176	518	244	1392	1350	900	2920	225	2.87	825	2075
H1200-3.0	1200	3000	6"	160mm	129	727	415	1356	578	244	1392	1500	900	3220	225	3.21	925	2325
Diámetro: 1,400mm / Profundidad de cama de arena: 0.8m																		
H1400-1.9	1400	1900	4"	110mm	45	839	350	660	350	270	1289	890	1080	2090	220	2.23	575	2100
H1400-2.5	1400	2500	6"	160mm	121	839	350	1020	470	270	1289	890	1080	2720	220	3.02	800	2825
H1400-3.0	1400	3000	6"	160mm	146	839	415	1320	570	270	1289	890	1080	3220	220	3.67	1000	3450
Diámetro: 1,600mm / Profundidad de cama de arena: 1.0m																		
H1600-1.9	1600	1900	4"	110mm	49	950	350	420	450	290	1880	920	1230	2090	250	2.47	600	2850
H1600-2.5	1600	2500	6"	160mm	101	950	415	970	475	290	1880	920	1230	2720	250	3.36	850	3875
H1600-3.0	1600	3000	6"	160mm	123	950	415	1270	575	290	1880	920	1230	3220	250	4.10	1050	4750
Diámetro: 1,800mm / Profundidad de cama de arena: 1.0m																		
H1800-2.5	1800	2500	6"	160mm	112	1047	415	990	455	300	2057	920	1380	2720	350	3.74	975	4850
H1800-3.0	1800	3000	6"	160mm	137	1047	415	1290	555	300	2057	920	1380	3220	350	4.58	1225	5925
H1800-3.5	1800	3500	8"	200mm	216	1047	550	1590	655	300	2057	920	1380	3750	350	5.41	1475	7000
H1800-4.0	1800	4000	8"	200mm	250	1047	550	1990	705	300	2057	920	1380	4250	350	6.25	1700	8075
Diámetro: 2,000mm / Profundidad de cama de arena: 1.2m																		
H2000-2.5	2000	2500	6"	160mm	130	1162	415	800	470	300	2292	1300	1470	2720	410	4.34	1050	6575
H2000-3.0	2000	3000	6"	160mm	159	1162	550	1560	670	300	2292	1300	1470	3220	410	5.30	1300	8025
H2000-3.5	2000	3500	8"	200mm	250	1162	550	1560	670	300	2292	1300	1470	3750	410	6.25	1550	9475
H2000-4.0	2000	4000	8"	200mm	288	1162	550	1860	770	300	2292	1300	1470	4250	410	7.21	1800	10925
H2000-4.5	2000	4500	8"	200mm	326	1162	550	2160	870	300	2292	1300	1470	4750	410	8.16	2075	12375
Diámetro: 2,350mm / Profundidad de cama de arena: 1.2m																		
H2350-3.0	2350	3000	8"	200mm	238	1325	550	940	710	320	2615	1300	1740	3250	500	5.94	2575	9300
H2350-3.5	2350	3500	8"	200mm	282	1325	550	1400	730	320	2615	1300	1740	4250	500	7.06	3125	11050
H2350-4.0	2350	4000	8"	200mm	326	1325	550	1840	760	320	2615	1300	1740	4250	500	8.17	3650	12800
H2350-4.5	2350	4500	8"	200mm	371	1325	550	2140	860	320	2615	1300	1740	4750	500	9.28	4200	14525
H2350-5.0	2350	5000	10"	250mm	416	1325	710	2440	960	320	2615	1300	1740	5290	500	10.40	4750	16250
Diámetro: 2,500mm / Profundidad de cama de arena: 1.3m																		
H2500-3.5	2500	3500	8"	200mm	297	1425	550	1200	600	440	2775	1300	1850	3750	500	7.34	3175	11675
H2500-4.0	2500	4000	8"	200mm	344	1425	550	1720	700	440	2775	1300	1850	4250	500	8.62	3725	13500
H2500-4.5	2500	4500	10"	250mm	392	1425	710	2020	800	440	2775	1300	1850	4790	500	9.80	4300	15350
H2500-5.0	2500	5000	10"	250mm	439	1425	710	2320	900	440	2775	1300	1850	5290	500	10.98	4850	17200
Diámetro: 3,000mm / Profundidad de cama de arena: 1.5m																		
H3000-3.5	3000	3500	8"	200mm	270	1620	550	900	715	550	3230	1300	2200	3750	550	8.98	4525	17850
H3000-4.0	3000	4000	10"	250mm	416	1620	710	1410	745	550	3230	1300	2200	4290	550	10.40	5300	20675
H3000-4.5	3000	4500	10"	250mm	473	1620	710	1710	845	550	3230	1300	2200	4790	550	11.82	6100	23500
H3000-5.0	3000	5000	10"	250mm	530	1620	710	2010	945	550	3230	1300	2200	5290	550	13.24	6875	26300

La medida de la arena puede diferir de país a país, por lo tanto, los pesos de la arena pueden variar.

MODELOS DISPONIBLES PARA PRESIÓN DE TRABAJO DE 2.5 Y 4 BARES (36 Y 58 PSI)