

RENDIMIENTO PROBADO PARA PISCINAS DE TODOS LOS TIPOS Y TAMAÑOS.

Las bombas de alta eficiencia Hayward Super Pump establecen el estándar de la industria en cuanto a excelencia y valor, al mismo tiempo que cumplen con las regulaciones de eficiencia del DOE. Su motor de alto rendimiento y servicio pesado y la ventilación del flujo de aire brindan un funcionamiento más silencioso, más fresco y más eficiente para prácticamente cualquier piscina o spa, mientras que su exclusivo diseño de facilidad de servicio ofrece un acceso rápido de 4 pernos a todos los componentes internos. Con estas y otras funciones avanzadas, es fácil ver por qué Super Pump es el caballo de batalla más confiable de la industria.

CARACTERÍSTICAS CLAVE

- » **Eficiencia superior de la bomba** cumple con las regulaciones del Departamento de Energía (DOE)
- » Las exclusivas perillas manuales abatibles facilitan la extracción de la tapa del colador sin herramientas
- » La cubierta del colador transparente le permite ver cuándo es necesario limpiar la canasta
- » La canasta de desechos extragrande proporciona una capacidad adicional de sujeción de hojas para un mantenimiento menos frecuente



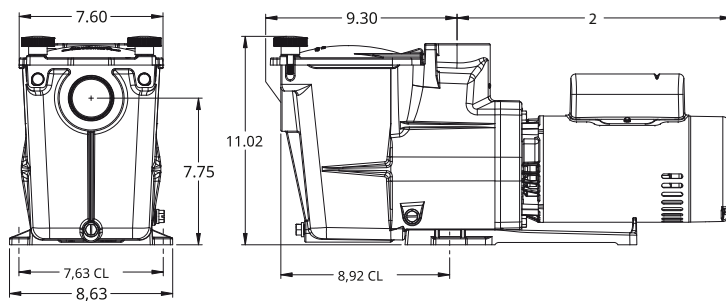
ESPECIFICACIONES

NÚMERO DE MODELO	HP TOTAL	PUERTO TALLA	VELOCIDAD DE BOMBA	VOLTAJE	DIMENSIÓN "A"	ENERGÍA PONDERADA FACTOR (WEF) "
SP2600X5	0.60	2 in.	Single-Speed	230V/115V	1¼ in	4.3
SP2605X7	0.85	2 in.	Single-Speed	230V/115V	1¼ in	3.9
SP2607X10	1.10	2 in.	Single-Speed	230V/115V	1½ in	3.4
SP2607X102S	1.00	2 in.	Two-Speed	230V	1¾ in	4.5

* Cuanto mayor sea el factor de energía ponderada (WEF), más eficiente será la bomba. Visite hayward.com/regulations para obtener más información.



DIMENSIONES DE LA SERIE SUPER BOMBA (PULGADAS)



Las bombas de la serie Super Pump se enumeran por



FLUJO DE SUPER BOMBA VS. CARGA

