



# Serie UCL bajo el agua

## Pequeño nicho de iluminación

para ColorLogic® y CrystaLogic™ Luces de piscina / spa

### El manual del propietario



**Contenido**

- Advertencias luminosas ..... 2
- Introducción ..... 3
- Información importante ..... 3
- Instalación ..... 4
- Piezas de repuesto ..... 6
- Advertencias generales ..... 7
- Garantía ..... 9
- Tarjeta de registro ..... 10



LGGUY1000

### INSTRUCCIONES DE SEGURIDAD IMPORTANTES

Siempre se deben seguir las precauciones básicas de seguridad, incluidas las siguientes: No seguir las instrucciones puede causar lesiones graves y / o la muerte.



Éste es el símbolo de alerta de seguridad. Cuando vea este símbolo en su equipo o en este manual, busque una de las siguientes palabras de señalización y esté alerta a la posibilidad de lesiones personales.



**ADVERTENCIA** advierte sobre peligros que podrían causar lesiones personales graves, la muerte o daños importantes a la propiedad y, si se ignoran, representan un peligro potencial.



**PRECAUCIÓN** advierte sobre peligros que causarán o pueden causar lesiones personales leves o moderadas y / o daños a la propiedad y, si se ignoran, representan un peligro potencial. También puede hacer que los consumidores tomen conciencia de acciones impredecibles e inseguras.

los **AVISO** La etiqueta indica instrucciones especiales que son importantes pero no relacionadas con peligros.

Productos para piscinas Hayward  
620 Division Street, Elizabeth NJ 07207  
[www.hayward.com](http://www.hayward.com)



**⚠ ADVERTENCIA** - Lea y siga todas las instrucciones de este manual del propietario y del equipo. El incumplimiento de las instrucciones puede provocar lesiones graves o la muerte.



**⚠ ADVERTENCIA** - PELIGRO DE DESCARGA ELÉCTRICA. MONTAR UNA LUMINARIA QUE REQUIERE ADHESIÓN O CONEXIÓN A TIERRA EN ESTE NICHOS PUEDE CAUSAR LESIONES GRAVES Y / O LA MUERTE. NO MONTE LUCES QUE NO ESTÉN EN LA LISTA DE UL O CUALQUIER LUMINARIA QUE REQUIERA CONEXIÓN O CONEXIÓN A TIERRA EN ESTE NICHOS.



**⚠ ADVERTENCIA** - Riesgo de shock eléctrico. El voltaje peligroso puede producir descargas eléctricas, quemaduras y causar la muerte o daños graves a la propiedad. Todo el cableado eléctrico DEBE cumplir con los códigos y regulaciones locales aplicables y con el Código Eléctrico Nacional (NEC). Para reducir el riesgo de descarga eléctrica, NO use un cable de extensión para conectar la unidad al suministro eléctrico. Proporcione un receptáculo eléctrico correctamente ubicado. Antes de trabajar en cualquier equipo eléctrico, apague el suministro de energía al equipo.



**⚠ ADVERTENCIA** - Riesgo de shock eléctrico. La luz de apertura puede causar descargas eléctricas, quemaduras y lesiones graves. La luz no tiene partes reparables por el usuario en su interior. No abra la luz.

**⚠ AVISO** - Esta luz para piscinas o spas está listada por UL solo para piscinas o spas instalados permanentemente. No figura en la lista de piscinas o spas almacenables. Las piscinas y spas instalados de forma permanente son aquellos construidos en el suelo o parcialmente en el suelo y todos los demás capaces de contener agua a una profundidad superior a 42 pulgadas (1,07 m). Las piscinas y spas almacenables son aquellos construidos sobre el suelo o por encima del mismo y que pueden contener agua hasta un máximo de 42 pulgadas (1,07 m).



**⚠ ADVERTENCIA** - Peligro de descarga eléctrica. Los daños al cableado pueden provocar lesiones graves o la muerte. Para reducir el riesgo de descarga eléctrica, reemplace el cableado dañado de inmediato. Ubique el conducto para evitar el abuso de las cortadoras de césped, podadoras de setos y otros equipos.

**GUARDA ESTAS INSTRUCCIONES**

## Introducción

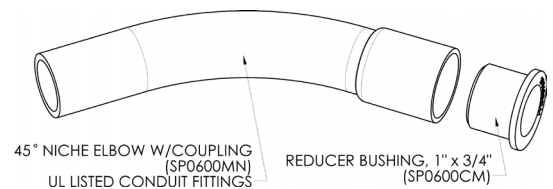
Este manual contiene información para la instalación adecuada de Hayward® Nicho LGGUY1000. La instalación debe ser realizada por un profesional. Si no se instala de acuerdo con las instrucciones, se anulará la garantía.

A diferencia de las carcasas de formación metálicas (nichos), el diseño no metálico del LGGUY1000 no requiere unión ni conexión a tierra y utiliza PVC sobre conductos metálicos costosos.

Este nicho de iluminación subacuática UCL es para piscinas de hormigón / gunita. Cuando se combina con Hayward Universal ColorLogic® o CrystaLogic™ Luminaria LED, usted tiene la mejor calidad y valor en un sistema de iluminación disponible en cualquier lugar. El nicho de iluminación subacuática UCL Modelo LGGUY1000 está equipado con (2) accesorios de conducto (reductor y codo / acoplamiento) para permitir requisitos de instalación específicos.

## Información importante

1. Este nicho de iluminación subacuática de UCL está listado por Underwriters Laboratories (UL) en la categoría WBDT. Están listados en C-UL-US para agua dulce y de mar y cumplen con el Artículo 680.23 del Código Eléctrico Nacional [NEC].
2. Este nicho de iluminación subacuática de UCL no contiene ni requiere una conexión o un conector de puesta a tierra. Está diseñado para montar exclusivamente las luces LED de piscina / spa Universal ColorLogic / CrystaLogic de plástico de Hayward. El listado UL para este nicho permite que se utilice con las luces de bajo voltaje para piscinas / spa Universal ColorLogic / CrystaLogic, no adheridas y sin conexión a tierra de Hayward.
3. Este modelo de nicho de iluminación subacuática UCL LGGUY1000 es C-UL-US solo para usar con las series de artefactos de iluminación sumergibles Universal ColorLogic / CrystaLogic de Hayward LSCUS, LSCUN, LSLUS.
4. Todos los nichos de iluminación subacuática de UCL deben instalarse de acuerdo con el Artículo 680.23 del Código Eléctrico Nacional (NEC) y otros códigos eléctricos aplicables y con cualquier código de construcción aplicable. El artículo 680 requiere que los artefactos de iluminación se instalen con la parte superior de la lente de iluminación al menos 4 pulgadas (por debajo del nivel normal del agua de la piscina o spa).
5. Los nichos de iluminación subacuática UCL están provistos de dos (2) accesorios de conducto. Se proporcionan un codo de barrido de 1", 45° y un buje reductor de 1" x 3/4" para facilitar la conexión al conducto de PVC. Estos accesorios de conducto deben cementarse al nicho, la tubería de conducto suministrada en el campo y a otros accesorios de conducto utilizando imprimación de PVC y cemento aprobados.
6. Todos los nichos de iluminación subacuática de UCL están equipados con una conexión de rosca interna para probar la presión de la línea de conductos antes de instalar la luz. (Se debe usar un tapón de tubería).



**ADVERTENCIA** - PELIGRO DE DESCARGA ELÉCTRICA. MONTAR UNA LUMINARIA QUE REQUIERE ADHESIÓN O CONEXIÓN A TIERRA EN ESTE NICHU PUEDE CAUSAR LESIONES GRAVES Y / O LA MUERTE. NO MONTE LUCES QUE NO ESTÉN EN LA LISTA DE UL O CUALQUIER LUMINARIA QUE REQUIERA CONEXIÓN O CONEXIÓN A TIERRA EN ESTE NICHU.



# HAYWARD®

## Instalación

### Características LGGUY1000

El nicho de iluminación subacuática modelo LGGUY1000 está destinado a la instalación en piscinas o spas con pisos y paredes formados de gunita u hormigón (shotcrete) con un hormigón armado con varilla de acero. El LGGUY1000 ofrece estas características únicas:

1. Brida de yeso retrasada de 3/4 de pulgada (2 cm) con orificios de amarre para asegurar la barra de refuerzo y asegurar un posicionamiento positivo durante la colocación de la pistola.
2. El reborde único de 90 ° en el reborde evita que se "caiga" durante el enlucido.
3. Escudo de gunita / yeso incluido con cada nicho, protege el nicho y la disposición de montaje de la luz durante gunita y yeso.
4. El nicho de iluminación subacuática UCL no requiere conexión a tierra o conexión a tierra según el listado UL y NEC 680.23, para sistemas aprobados de bajo voltaje.
5. El nicho de diámetro pequeño LGGUY1000 tiene espacio adicional para enrollar y almacenar fácilmente el cable restante.

### Posicionamiento y aseguramiento

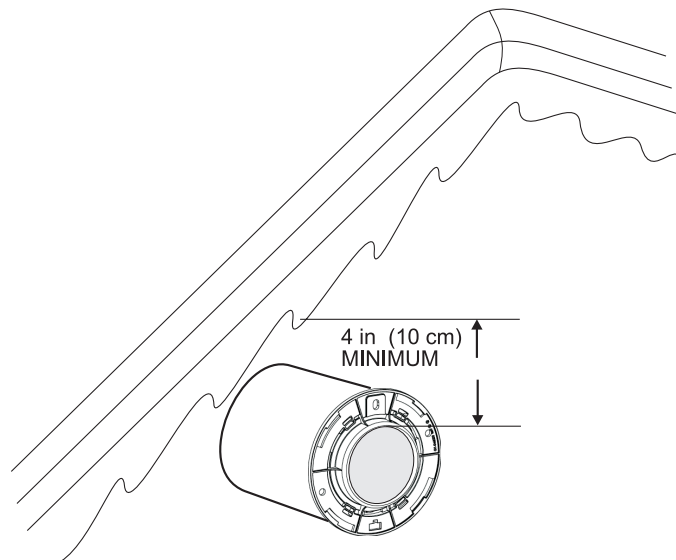
1. Coloque el LGGUY1000 entre barras de refuerzo adyacentes de manera que el nicho se sostenga en cuatro lados por secciones de barras de refuerzo. En el momento en que se instalan los nichos, puede ser necesario agregar secciones de varilla de refuerzo o mover las secciones existentes a un lado u otro para garantizar que el nicho se mantenga de forma segura. La "parte superior" del nicho debe estar en la parte superior, para una correcta distribución de la luz.

**AVISO: EL NEC REQUIERE QUE LA PARTE SUPERIOR DEL LENTE DE LUZ ESTÉ AL MENOS 4 PULGADAS (10 CM) POR DEBAJO DEL NIVEL DEL AGUA.**

2. Una vez que el nicho se ha colocado de forma segura (acuñado) en la barra de refuerzo, debe atarse de forma segura a la barra de refuerzo con un alambre de amarre. Antes de atar el nicho en su lugar, asegúrese de que el nicho esté verticalmente a plomo y en escuadra con la forma y que la salida del nicho (donde se conectará el conducto) esté rotada de manera que la PARTE SUPERIOR del nicho esté en la parte superior. La brida de amarre del nicho está provista de orificios de 5/16" de diámetro a través de los cuales se puede pasar el alambre de amarre para facilitar la sujeción a la barra de refuerzo. Una vez que el nicho esté atado en su lugar, confirme que aún esté a plomo y que la distancia desde la pared exterior hasta la brida del nicho sea la dimensión correcta de la viga.

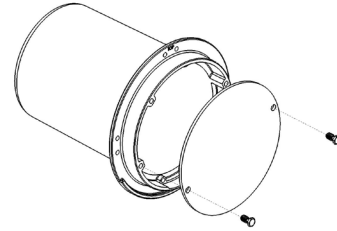
NOTA: La barra de refuerzo estará aproximadamente a 2 pulgadas (5 cm) de donde estará la superficie interior terminada de la piscina o spa. Debe asegurarse de dejar aproximadamente 2 pulgadas (5 cm) entre la brida frontal LGGUY1000 y la barra de refuerzo.

3. Después de unir el nicho a la barra de refuerzo en la pared de la piscina o spa, cimente el conducto y los accesorios del conducto en su lugar con imprimación y cemento para PVC aprobados.



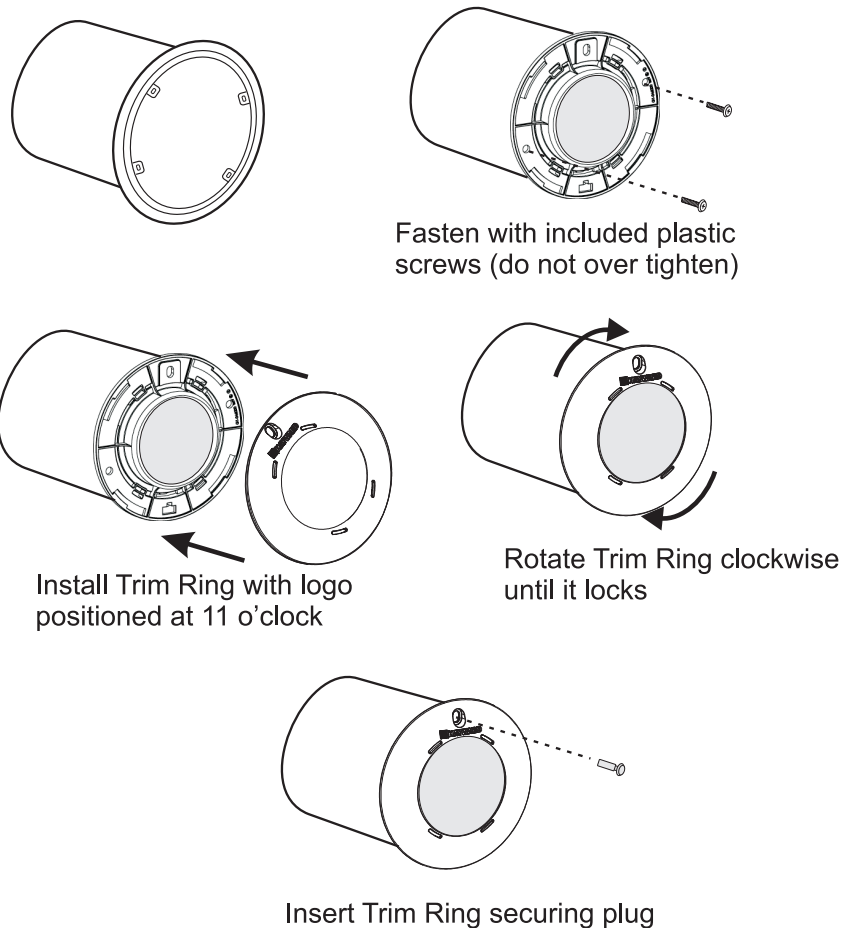
## Guniting y enyesado

1. Instale el protector de yeso / gunita provisto como se muestra usando los tornillos de plástico incluidos (no apriete demasiado). El escudo de gunita / yeso evitará que la gunita o el concreto ingresen al interior del nicho o se depositen en la cara del nicho, durante el proceso de vertido / disparo. El protector debe dejarse en su lugar hasta que la luz se instale en el nicho.
2. Es necesario evitar que el hormigón o la gunita se endurezcan en el borde exterior y el reborde del nicho durante el vertido / disparo. Retire cualquier gunita en la brida antes de que se endurezca.
3. Se aplica yeso de aproximadamente 3/4 "de espesor en el área que rodea el nicho. La distancia entre el borde frontal y la brida del nicho se rellena con yeso.
4. Asegúrese de que la cara frontal del nicho (borde de plástico justo debajo del borde del protector de yeso / gunita) permanezca libre de yeso. Este borde es necesario para asegurar una alineación y una posición de montaje adecuadas para la luz.

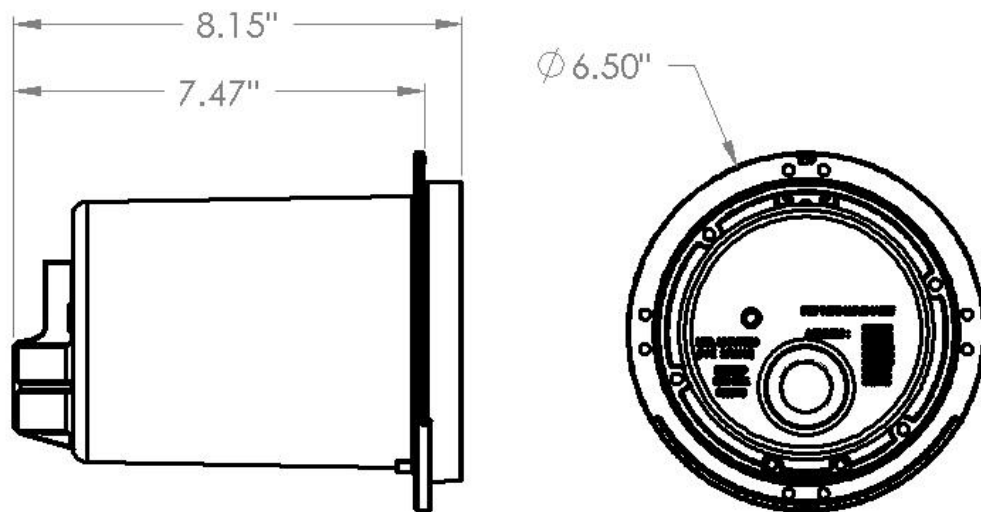


## Protección de la luz Universal ColorLogic / CrystalLogic

Para fijar Universal ColorLogic / CrystalLogic al nicho LGGUY1000, consulte el diagrama a continuación. Para obtener instrucciones de instalación completas, consulte el manual de la luz.



## Piezas de repuesto



ÍT	NÚMERO DE PARTE	DESCRIPCIÓN	CANTIDAD
1	SPX0800Z2	Kit de tornillos de luz de plástico	1
2	SPX0601N	Escudo de nicho	1



**⚠ WARNING - Read and follow all instructions** in this owner's manual and on the equipment. Failure to follow instructions can cause severe injury and/or death.

**⚠ WARNING – Suction Entrapment Hazard.**



Suction in suction outlets and/or suction outlet covers which are, damaged, broken, cracked, missing, or unsecured can cause severe injury and/or death due to the following entrapment hazards:



**Hair Entrapment-** Hair can become entangled in suction outlet cover.



**Limb Entrapment-** A limb inserted into an opening of a suction outlet sump or suction outlet cover that is damaged, broken, cracked, missing, or not securely attached can result in a mechanical bind or swelling of the limb.



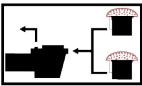
**Body Suction Entrapment-** A negative pressure applied to a large portion of the body or limbs can result in an entrapment.



**Evisceration/ Disembowelment -** A negative pressure applied directly to the intestines through an unprotected suction outlet sump or suction outlet cover which is, damaged, broken, cracked, missing, or unsecured can result in evisceration/ disembowelment.

**Mechanical Entrapment-** There is potential for jewelry, swimsuit, hair decorations, finger, toe or knuckle to be caught in an opening of a suction outlet cover resulting in mechanical entrapment.

**⚠ WARNING - To Reduce the risk of Entrapment Hazards:**



- o When outlets are small enough to be blocked by a person, a minimum of two functioning suction outlets per pump must be installed. Suction outlets in the same plane (i.e. floor or wall), must be installed a minimum of three feet (3') [1 meter] apart, as measured from near point to near point.
- o Dual suction fittings shall be placed in such locations and distances to avoid “dual blockage” by a user.
- o Dual suction fittings shall not be located on seating areas or on the backrest for such seating areas.
- o The maximum system flow rate shall not exceed the flow rating of as listed on Table 1.
- o Never use Pool or Spa if any suction outlet component is damaged, broken, cracked, missing, or not securely attached.
- o Replace damaged, broken, cracked, missing, or not securely attached suction outlet components immediately.
- o In addition two or more suction outlets per pump installed in accordance with latest ASME, APSP Standards and CPSC guidelines, follow all National, State, and Local codes applicable.
- o Installation of a vacuum release or vent system, which relieves entrapping suction, is recommended.

**⚠ WARNING – Failure to remove pressure test plugs and/or plugs used in winterization of the pool/spa from the suction outlets can result in an increase potential for suction entrapment as described above.**

**⚠ WARNING – Failure to keep suction outlet components clear of debris, such as leaves, dirt, hair, paper and other material can result in an increase potential for suction entrapment as described above.**

**⚠ WARNING – Suction outlet components have a finite life, the cover/grate should be inspected frequently and replaced at least every ten years or if found to be damaged, broken, cracked, missing, or not securely attached.**

**⚠ CAUTION – Components such as the filtration system, pumps and heater must be positioned so as to prevent their being used as means of access to the pool by young children. To reduce risk of injury, do not permit children to use or climb on this product. Closely supervise children at all times. Components such as the filtration system, pumps, and heaters must be positioned to prevent children from using them as a means of access to the pool.**



**⚠ WARNING – Hazardous Pressure.** Pool and spa water circulation systems operate under hazardous pressure during start up, normal operation, and after pump shut off. Stand clear of circulation system equipment during pump start up. Failure to follow safety and operation instructions could result in violent separation of the pump housing and cover, and/or filter housing and clamp due to pressure in the system, which could cause property damage, severe personal injury, or death. Before servicing pool and spa water circulation system, all system and pump controls must be in off position and filter manual air relief valve must be in open position. Before starting system pump, all system valves must be set in a position to allow system water to return back to the pool. Do not change filter control valve position while system pump is running. Before starting system pump, fully open filter manual air relief valve. Do not close filter manual air relief valve until a steady stream of water (not air or air and water) is discharged.



**⚠ WARNING – Separation Hazard.** Failure to follow safety and operation instructions could result in violent separation of pump and/or filter components. Strainer cover must be properly secured to pump housing with strainer cover lock ring. Before servicing pool and spa circulation system, filters manual air relief valve must be in open position. Do not operate pool and spa circulation system if a system component is not assembled properly, damaged, or missing. Do not operate pool and spa circulation system unless filter manual air relief valve body is in locked position in filter upper body. **Never operate or test the circulation system at more than 50 PSI.**



**⚠ WARNING – Risk of Electric Shock.** All electrical wiring **MUST** be in conformance with applicable local codes, regulations, and the National Electric Code (NEC). Hazardous voltage can shock, burn, and cause death or serious property damage. To reduce the risk of electric shock, do **NOT** use an extension cord to connect unit to electric supply. Provide a properly located electrical receptacle. Before working on any electrical equipment, turn off power supply to the equipment. To reduce the risk of electric shock replace damaged wiring immediately. Locate conduit to prevent abuse from lawn mowers, hedge trimmers and other equipment. Do **NOT** ground to a gas supply line.

**⚠ WARNING – Risk of Electric Shock** Failure to ground all electrical equipment can cause serious or fatal electrical shock hazard. Electrical ground all electrical equipment before connecting to electrical power supply.

**⚠ WARNING – Risk of Electric Shock** Failure to bond all electrical equipment to pool structure will increase risk for electrocution and could result in injury or death. To reduce the risk of electric shock, see installation instructions and consult a professional electrician on how to bond all electrical equipment. Also, contact a licensed electrician for information on local electrical codes for bonding requirements.

**Notes to electrician:** Use a solid copper conductor, size 8 or larger. Run a continuous wire from external bonding lug to reinforcing rod or mesh. Connect a No. 8 AWG (8.4 mm<sup>2</sup>) [No. 6 AWG (13.3 mm<sup>2</sup>) for Canada] solid copper bonding wire to the pressure wire connector provided on the electrical equipment and to all metal parts of swimming pool, spa, or hot tub, and metal piping (except gas piping), and conduit within 5 ft. (1.5 m) of inside walls of swimming pool, spa, or hot tub.

**IMPORTANT** - Reference NEC codes for all wiring standards including, but not limited to, grounding, bonding and other general wiring procedures.

**⚠ WARNING – Risk of Electric Shock .** The electrical equipment must be connected only to a supply circuit that is protected by a ground-fault circuit-interrupter (GFCI). Such a GFCI should be provided by the installer and should be tested on a routine basis. To test the GFCI, push the test button. The GFCI should interrupt power. Push reset button. Power should be restored. If the GFCI fails to operate in this manner, the GFCI is defective. If the GFCI interrupts power to the electrical equipment without the test button being pushed, a ground current is flowing, indicating the possibility of an electrical shock. Do not use this electrical equipment. Disconnect the electrical equipment and have the problem corrected by a qualified service representative before using.

**⚠ CAUTION – HAYWARD® pumps** are intended for use with permanently-installed pools and may be used with hot tubs and spas if so marked. Do not use with storable pools. A permanently-installed pool is constructed in or on the ground or in a building such that it cannot be readily disassembled for storage. A storable pool is constructed so that it is capable of being readily disassembled for storage and reassembled to its original integrity.

**SAVE THESE INSTRUCTIONS**





### Hayward® Garantía limitada de productos para piscinas

Para los compradores originales de este equipo, Hayward Pool Products, Inc. garantiza su Universal ColorLogic® y CrystaLogic™ Las luces de la piscina y el spa, los nichos, los transformadores de luz de la piscina y los acopladores deben estar libres de defectos de materiales y mano de obra durante un período de UN (1) año a partir de la fecha de compra, cuando se utilicen en aplicaciones residenciales unifamiliares.

La garantía limitada excluye daños por congelación, negligencia, instalación incorrecta, uso o cuidado inadecuado o cualquier acto de fuerza mayor. Las piezas que fallen o se vuelvan defectuosas durante el período de garantía serán reparadas o reemplazadas, a nuestra opción, dentro de los 90 días posteriores a la recepción del producto defectuoso, salvo demoras imprevistas, sin cargo.

Se requiere comprobante de compra para el servicio de garantía. En caso de que el comprobante de compra no esté disponible, la fecha de fabricación del producto será la única determinación de la fecha de compra.

Para obtener el servicio de garantía, comuníquese con el lugar de compra o el Centro de servicio autorizado de Hayward más cercano. Para obtener ayuda sobre el centro de servicio autorizado de Hayward más cercano, visítenos en [www.hayward.com](http://www.hayward.com).

Hayward no será responsable por el transporte, remoción, reparación o mano de obra de instalación o cualquier otro costo incurrido para obtener reemplazos o reparaciones bajo garantía.

La garantía de los productos Hayward Pool no se aplica a los componentes fabricados por terceros. Para tales productos, se aplicará la garantía establecida por el fabricante respectivo.

La garantía limitada expresa anterior constituye la garantía completa de Hayward Pool Products con respecto a sus productos para piscinas y reemplaza todas las demás garantías expresas o implícitas, incluidas las garantías de comerciabilidad o idoneidad para un propósito particular. En ningún caso los productos de Hayward Pool serán responsables de ningún daño consecuente, especial o incidental de cualquier naturaleza.

Algunos estados no permiten una limitación sobre la duración de una garantía implícita, o la exclusión de daños incidentales o consecuentes, por lo que es posible que la limitación anterior no se aplique en su caso. Esta garantía le otorga derechos legales específicos y es posible que también tenga otros derechos, que varían de un estado a otro.



### Registración del producto

(Conservar para sus registros)

FECHA DE INSTALACION \_\_\_\_\_

Conserve este Certificado de garantía (parte superior) en un lugar seguro y conveniente para sus registros.



SEPARAR AQUÍ: Complete la parte inferior por completo y envíela por correo dentro de los 10 días posteriores a la compra / instalación o regístrese en línea.

### CARCASA DE LUCES SUBACUÁTICAS

Por favor imprime claramente:

Nombre Apellido \_\_\_\_\_

Dirección \_\_\_\_\_

Código postal \_\_\_\_\_

Número de teléfono \_\_\_\_\_ Fecha de compra \_\_\_\_\_

Dirección de correo electrónico \_\_\_\_\_

Número de serie (puede no ser aplicable)

Grid for serial number: 15 empty boxes.

Número de modelo \_\_\_\_\_

Capacidad de la piscina \_\_\_\_\_ (galones estadounidenses)

Por favor, inclúyame en todas las comunicaciones por correo electrónico relacionadas con Hayward.® Equipos o promociones.

Envíe por correo a: Hayward Pool Products, 620 Division Street, Elizabeth, NJ 07207Attn:

Departamento de garantía

o REGISTRE SU GARANTÍA EN LÍNEA EN WWW.HAYWARD.COM

### Registro de tarjeta de garantía

Años Pool ha estado en servicio  
 < 1 año 1-3 4-5 6-10 11-15 >15  
 Comprado de \_\_\_\_\_  
 Constructor Detallista Servicio de piscina Internet / Catálogo  
 Nombre de empresa \_\_\_\_\_  
 Dirección \_\_\_\_\_

Tipo de Piscina:  
 Concreto / Gunita

Nueva instalación	Reemplazo
-------------------	-----------

Instalación para:  
 En tierra Spa



Para obtener más información o asistencia técnica  
para el consumidor, visite nuestro sitio web en  
**[www.hayward.com](http://www.hayward.com)**



Hayward es una marca registrada y ColorLogic y CrystaLogic  
son marcas comerciales de Hayward Industries, Inc. © 2012 Hayward Industries, Inc.

Todas las demás marcas comerciales que no son propiedad de Hayward son propiedad de sus respectivos  
dueños. Hayward no está afiliado ni respaldado de ninguna manera por esos terceros.