

¡El agua es... VIDA!

Proteja su salud

Sistemas Purificadores de Agua de Rayos Ultravioleta

Hydro-tec
PURIFICATION SYSTEMS

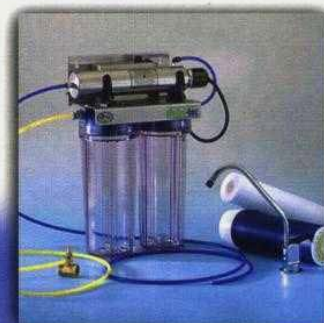
Los sistemas modulares purificadores marca Hydro-tec de tres etapas, han sido diseñados para cuidar nuestra salud y protejernos de microorganismos y contaminantes químicos dañinos que se propagan a través del agua y que son causantes de la mayor parte de las enfermedades que nos agobian.

Las tres etapas se conjugan para lograr como primer paso una microfiltración (sólidos suspendidos) con un filtro de cartucho sedimentador de 5 micras; como segundo paso la eliminación de malos olores, sabores, cloro residual y compuestos químicos de tipo orgánico, lo cual se logra con un cartucho de carbón activado granulado o extruído. Por último, la eliminación total de virus y bacterias se lleva a cabo con una lámpara germicida de rayos ultravioleta, proceso de desinfección natural, sin el

empleo de sustancias químicas, altamente efectivo e inofensivo al medio ambiente. Los rayos ultravioleta destruyen los microorganismos mediante la transmisión de cantidades concentradas de energía (Rayos UV) al mecanismo reproductivo de las bacterias.

Otros beneficios de los Sistemas de Rayos Ultravioleta:

- Las sales nutrientes no son removidas.
- Componentes de alta calidad aprobados por la FDA.
- Conexión al refrigerador opcional.
- Económico comparado con otros métodos.
- Bajo consumo de energía.
- Fácil de instalar.
- Diseños compactos.
- Un año de garantía.

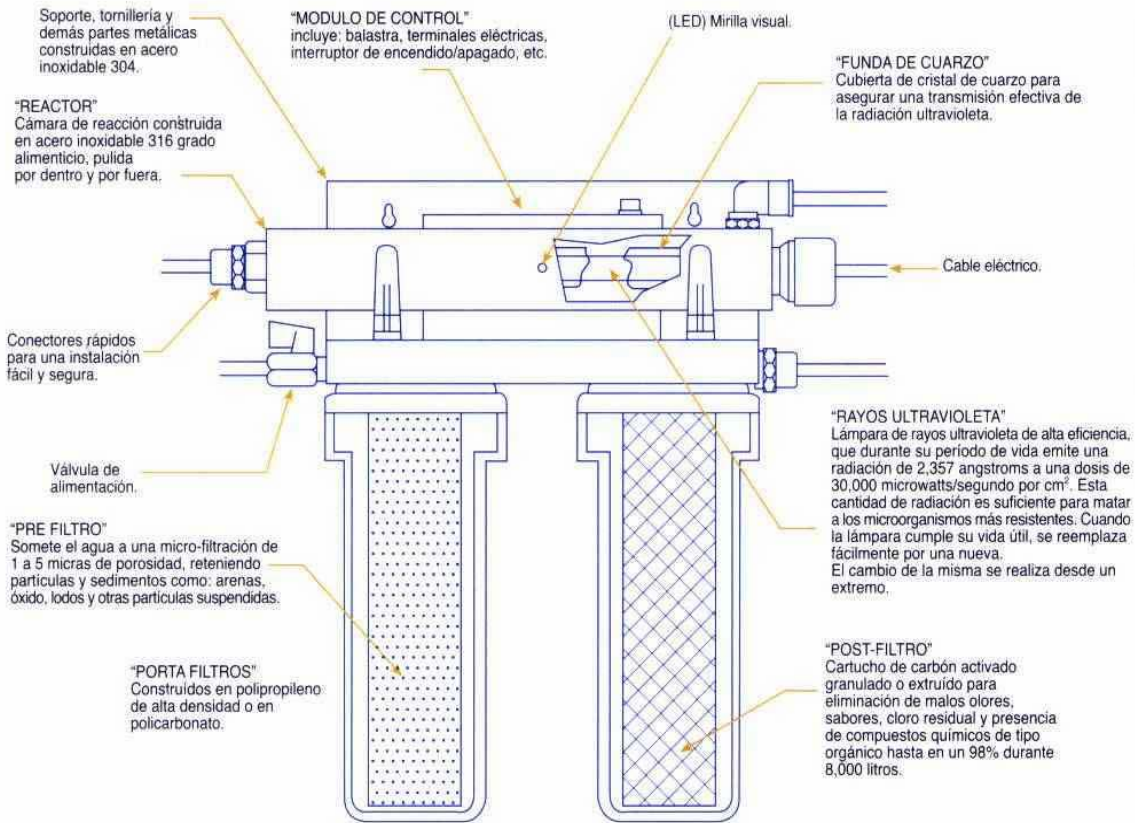


INTERNATIONAL
IUVA
ULTRAVIOLET ASSOCIATION

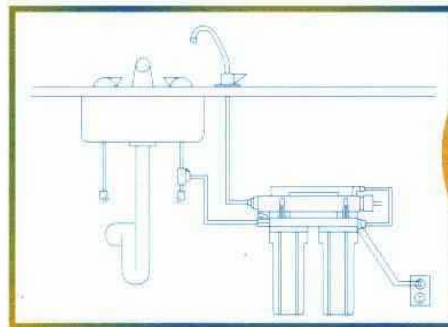
Member

WATER QUALITY ASSOCIATION
World Assembly Division

Ilustración de un Sistema Purificador de Agua de Rayos U.V.



- APLICACIONES:**
- Casas
 - Oficinas
 - Escuelas
 - Hospitales
 - Laboratorios
 - Restaurants
 - Comedores de fábricas
 - Panaderías
 - Loncherías
 - Paleterías
 - Acuarios
 - y en muchos otros
- USOS...**



**INSTALACION
TIPICA DEL
SISTEMA
(HT-1)**

Distribuidor Autorizado



ESPECIFICACIONES	COMPACT-PLUS	HT-1	HT-2	HT-4
Flujo de agua	3.785 LPM	3.785 LPM	7.570 LPM	12 LPM
Requerimiento eléctrico	120 V./60 Hz	120 V./60 Hz	120 V./60 Hz	120 V./60 Hz
Watts de lámpara germicida	10	10	14	18.5
Número de lámparas	1	1	1	1
Vida útil de la lámpara	10,000 Hrs.	10,000 Hrs.	10,000 Hrs.	10,000 Hrs.
Número de balastros	1	1	1	1
Máxima presión de operación	125 PSI	125 PSI	125 PSI	125 PSI
Conexiones	1/4" NPT	3/8" NPT	3/8" NPT	1/2" NPT
Portafiltros	1 #10	2 #10	2 #10	3 #10
Longitud del cable eléctrico	1.30 Mts.	1.30 Mts.	1.30 Mts.	1.30 Mts.
Rango de temperatura ambiente	2°-40°C	2°-40°C	2°-40°C	2°-40°C
Dimensiones: - Largo	15"	15"	17"	20"
- Ancho	6"	5"	5.5"	5.5"
- Alto	14"	14"	16"	17"
Cuello de ganso	1	1		