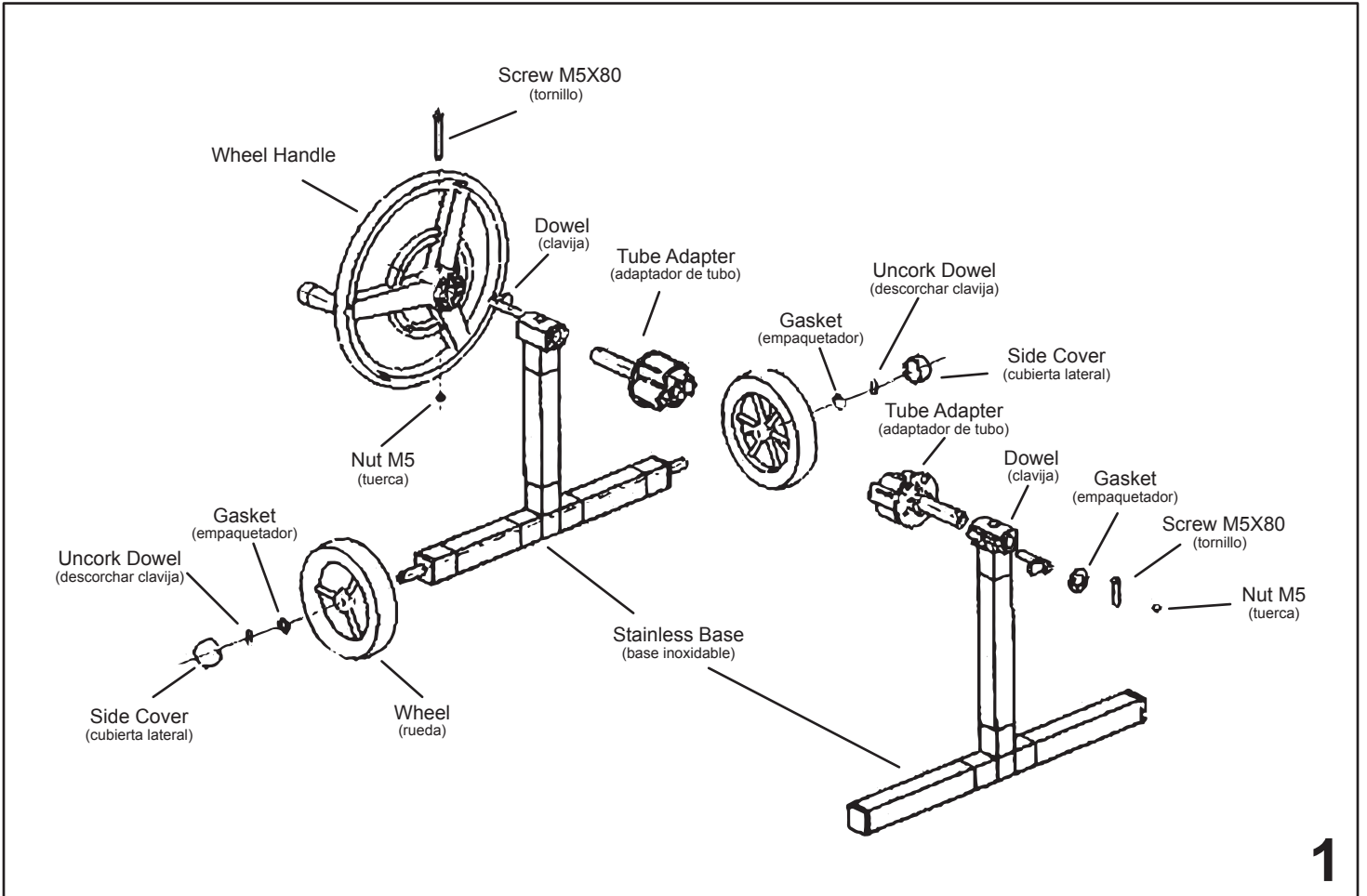
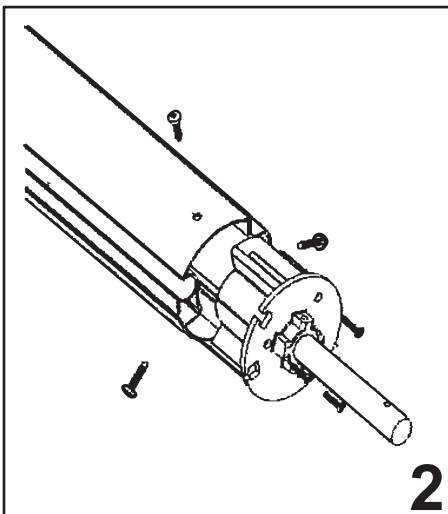


# Inter<sup>®</sup> Water



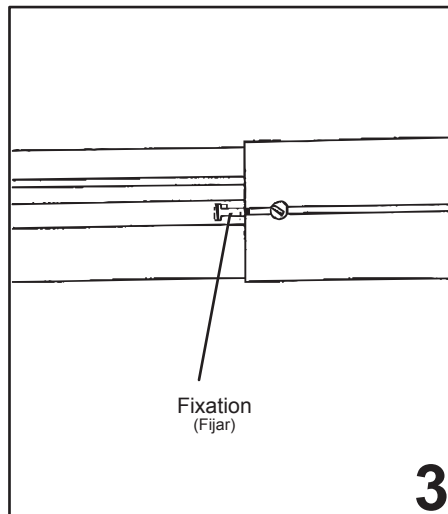
1



2

Using screw to connect aluminum tube and tube adapter

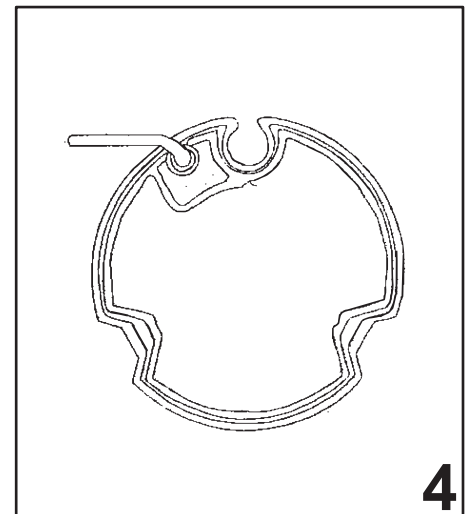
(Utilice tornillos para conectar el tubo de aluminio y el tubo adaptador)



3

Using fixation to connect Tube

(Uso de la fijación para conectar el tubo)



4

Using elastic clasp to connect with tube

(Uso de cierre elástico para conectar con el tubo)