

DUCHAS
SHOWERS
DOUCHES



Originales, resistentes y perfectamente diseñadas, las duchas están fabricadas en acero inoxidable AISI-304. Presentan diferentes modelos que se adaptan a las necesidades del mercado y un exclusivo anclaje de fácil montaje y desmontaje.

Original, resistant and perfectly designed, our showers are made of stainless steel AISI-304. Different models to meet the market needs with an exclusive anchoring system that is easy to assemble.

Originales, résistantes et parfaitement conçues, les douches sont fabriquées en acier inoxydable AISI-304. Elles présentent différents modèles qui s'adaptent aux besoins du marché et un exclusif ancrage au montage et démontage aisé.



ESTÁNDAR | STANDARD | STANDARD

COD.	Kg.	m ³
87170049	5	0,04

Incluye anclaje / Includes anchor / Incluit ancrage

TAPA ANCLAJE DUCHA (OPCIONAL)
COVER SHOWER ANCHOR (OPTIONAL)
COUVERCLE ANCRAGE DOUCHE (EN OPTION)



COD.	Kg.	m ³	U
87100947	0,1	0,001	x1



CON LAVAPIES | WITH FEETWASHER | AVEC ROBINET PIEDS

COD.	Kg.	m ³
87170056	5	0,04

Incluye anclaje / Includes anchor / Incluit ancrage

TAPA ANCLAJE DUCHA (OPCIONAL)
COVER SHOWER ANCHOR (OPTIONAL)
COUVERCLE ANCRAGE DOUCHE (EN OPTION)



COD.	Kg.	m ³	U
87100947	0,1	0,001	x1



CON FLUXÓMETRO | AUTOMATIC CLOSURE VALVE | AVEC FLUXOMÈTRE

COD.	Kg.	m ³
87170064	8	0,04

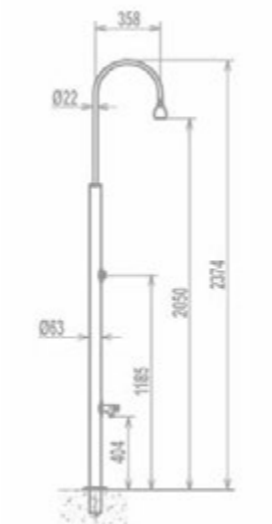
Con lavapiés | With footwisher | Avec robinet pieds

COD.	Kg.	m ³
87170065	8	0,04

Aclaje necesario, COD. 87100939, no incluido
Needs anchor, COD. 87100939, not included
Ancrage nécessaire, COD. 87100939, non inclus



COD.	Ø	Kg.	m ³	U
87100939	63	0,98	0,0033	x1



DOBLE | DOUBLE | DOUBLE

COD.	Kg.	m ³
87170072	8	0,05

Con fluxómetro | Automatic closure valve | Avec fluxomètre

PRESTO

COD.	Kg.	m ³
87170073	8	0,05

Aclaje necesario, COD. 87100939, no incluido
Needs anchor, COD. 87100939, not included
Ancrage nécessaire, COD. 87100939, non inclus



COD.	Ø	Kg.	m ³	U
87100939	63	0,98	0,0033	x1



AGUA FRÍA Y CALIENTE CON MONOMANDO | COLD AND HOT WATER WITH MIXING TAP | EAU FROIDE ET CHAUDE ROBINET MITIGEUR



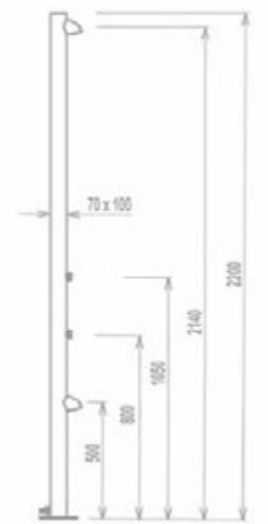
Incluye tornillos de montaje | Includes screws for assembling | Incluit les vis d'assemblée

No necesita anclaje | No anchor needed | N'a pas besoin de l'ancrage

COD.	Kg.	m ³
87170080	22	0,14



OVAL CON LAVAPIES | OVAL WITH FEETWASHER | OVALE AVEC ROBINET PIEDS



Incluye tornillos de montaje | Includes screws for assembling | Incluit les vis d'assemblée

No necesita anclaje | No anchor needed | N'a pas besoin de l'ancrage

Grifo fluxómetro | Automatic valve | Robinet automatique

Conexión rápida | Fast connection | Raccordement rapide

COD.	Kg.	m ³
87170012	12	0,083





SOLAR INOX 30 L | SOLAR 30 L STAINLESS STEEL | SOLAIRE 30 L ACIER INOXYDABLE

Frontal en acero inoxidable AISI 304 | Main body made of stainless steel AISI 304 | Panneau frontal en acier inoxydable AISI 304

Depósito de agua de aluminio | Aluminium tank | Collecteur solaire en aluminium

Rociador D. 200 mm | Rose D. 200 mm | Pommeau D. 200 mm

No necesita anclaje | No anchor needed | N'a pas besoin de l'ancrage

Conexión macho 1/2" | Male connection 1/2" | Racord male 1/2"

COD.	Kg.	m ³
87170092	9	0,10



SOLAR INOX 40 L CON FLUXÓMETRO | SOLAR 40 L STAINLESS STEEL WITH AUTOMATIC VALVE | SOLAIRE INOX 40 L AVEC ROBINET AUTOMATIQUE

Frontal en acero inoxidable AISI 304 | Main body made of stainless steel AISI 304 | Panneau frontal en acier inoxydable AISI 304

Depósito de agua de aluminio | Aluminium tank | Collecteur solaire en aluminium

Rociador D. 200 mm | Rose D. 200 mm | Pommeau D. 200 mm

Pulsador temporizado | Automatic valve | Bouton poussoir temporisé

Mezclador con sistema by-pass | Mixer with system by-pass | Robinet mélangeur avec système by-pass

No necesita anclaje | No anchor needed | N'a pas besoin de l'ancrage

Conexión macho 1/2" | Male connection 1/2" | Racord male 1/2"

COD.	Kg.	m ³
87170093	14	0,10



SOLAR HÉLIOS | SOLAR HELIOS | SOLAIRE HELIOS

Frontal en acero inoxidable en AISI 304 | Main body made of stainless steel in AISI 304 | Panneau en acier inoxydable AISI 304

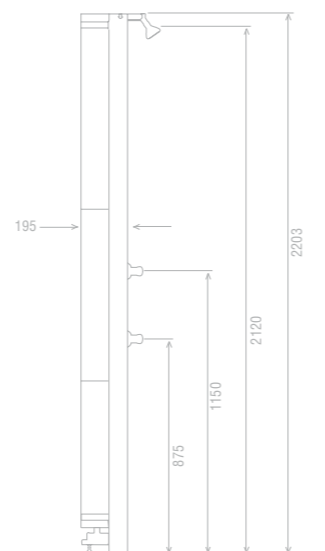
Depósito de agua de caucho | Tank made of rubber | Collecteur solaire en caoutchouc

Capacidad de depósito 25 litros | Tank capacity 25 litres | Capacité du réservoir 25 litres

No necesita anclaje | No anchor needed | N'a pas besoin de l'ancrage

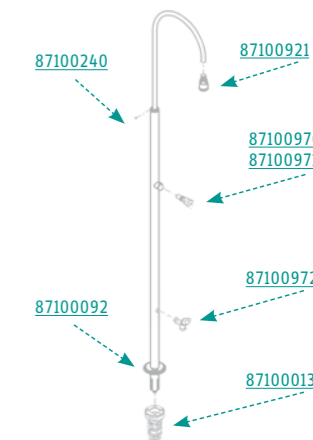
Conexión rápida | Fast connection | Raccordement rapide

COD.	Kg.	m ³
87170091	14,7	0,1008



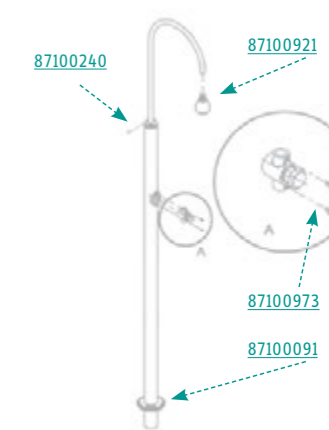
COD.	Descripción / Description / Description
87100092	Embelledor Ø43 / Escutcheon Ø43mm / Cache Ø43 mm
87100921	Rociador / Rose / Pulvérisateur
87100970	Montura Grifo / Cartridge stem / Monture robinet
87100971	Grifo / Shower Tap / Robinet
87100972	Grifo Lavapies / Feet washer / Robinet pieds
87100240	Tornillo / Screws / Vis
87100013	Anclaje Ø43mm / Anchor Ø43mm / Ancrage Ø43mm

**ESTÁNDAR
ESTANDARD
ESTANDARD**
**CON LAVAPIES
WITH FEETWASHER
AVEC ROBINET PIEDS**



COD.	Descripción / Description / Description
87100091	Embelledor Ø63mm / Escutcheon Ø63mm / Cache Ø63mm
87100973	Grifo fluxómetro / Automatic valve / Robinet automatique
87100240	Tornillo / Screw for shower / Vis

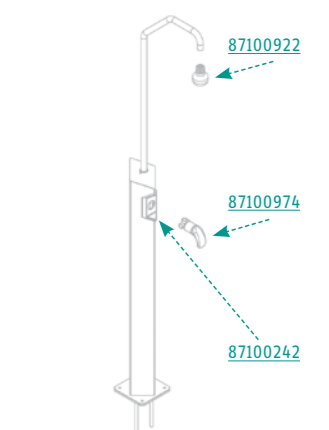
**CON FLUXÓMETRO
AUTOMATIC CLOSURE VALVE
AVEC FLUXOMÈTRE**



COD.	Descripción / Description / Description
87100922	Rociador / Rose / Pulvérisateur
87100974	Monomando / Mixing tap / Robinet mitgeur
87100242	Tornillo / Screw / Vis

**AGUA FRÍA Y CALIENTE CON
MONOMANDO
COLD AND HOT WATER WITH MIXING TAP
EAU FROIDE ET CHAUDE ROBINET**

**SOLAR
SOLAR
SOLAIRE**



COD.	Descripción / Description / Description
87100993	Rociador / Rose / Pulvérisateur
87100973	Monomando / Mixing tap / Robinet mitgeur
87100992	Conexión rápida / Fast connection / Raccordement rapide

**DUCHA OVAL CONEXIÓN RÁPIDA
OVAL SHOWER FAST CONNECTION
DOUCHE OVALE RACCORDEMENT
RAPIDE**

