

## GARANTÍA Y SERVICIO

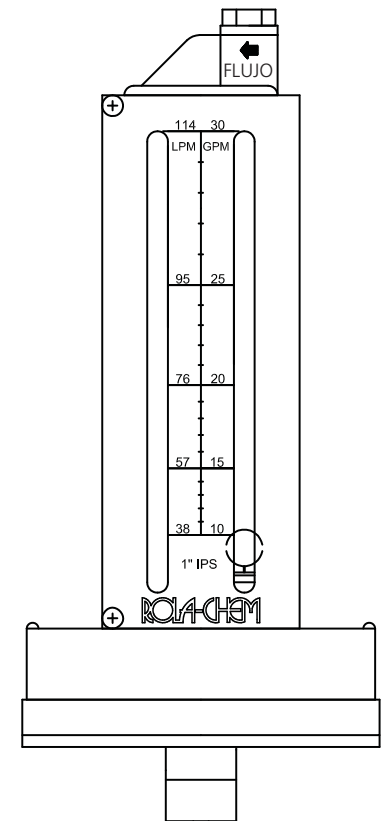
### GARANTÍA LIMITADA.

Rola-Chem garantiza al comprador original que esta unidad está libre de defectos de fabricación en materiales y mano de obra a partir de la fecha de la compra original por un año (1). Si esta unidad falla dentro del período de un año (1), será substituida o reparada (a desición de Rola-Chem) sin costo . Esta garantía no se aplica a cualquier producto en el cual el daño sea causado por el uso inapropiado o si el producto fuese alterado.

Rola-Chem, de ninguna manera, será responsable de cualquier daño consecuencial causado directa o indirectamente por esta unidad. Por favor observe todas las reglas y regulaciones requeridas por regulaciones estatales y locales, códigos de construcciones, códigos de salubridad, OSHA, etcétera.

# Fluómetro

## Modelo 570



**ROLA-CHEM**<sup>®</sup>  
CORPORATION

## • INSTRUCCIONES DE INSTALACIÓN •

### - INSTALACIONES NUEVAS. -

- Para modelos con montaje superior y lateral:

Taladre un hoyo de 3/4" de diámetro a través de la tubería (ver Fig. 1).

- Para modelos con montaje vertical.

Taladre un hoyo de 13/16" de diámetro a través de la tubería (ver Fig. 2).

El agujero debe ser centrado en la tubería - véase el diagrama de dimensiones mínimas de ubicación del fluómetro de cualquier retorno o obstrucción interna de la tubería.

Los tubos de agua del Fluómetro deberían estar colocados lo más vertical posible.

### - Para reemplazar Fluómetros. -

Asegúrese que el agujero para montar en la tubería es de 3/4" de diámetro para modelos de montaje superior o lateral y de 13/16" de diámetro para modelos verticales.

Puede ser necesario volver a taladrar.

El empaque de hule negro es montado en la base del fluómetro. Introduzca la base dentro del agujero en la tubería. Asegure el fluómetro en su lugar usando las abrazaderas suministradas. Use las abrazaderas de doble longitud, sobre tuberías de diámetro amplio (2 abrazaderas se enroscan juntas) (fluómetros de 4", 6", y 8").

Lea el flujo en la escala de la placa lateral en el centro de la esfera.

*Nota: Las lecturas de escala se basan en PVC Cédula 40 y la tubería de cobre Tipo M.*

*Si el diámetro interior de tubería es diferente las escalas leídas no serán correctas (teniendo otros diámetros interiores).*

El rango completo de exactitud es  $\pm 10\%$  cuando se ha instalado de acuerdo con las instrucciones.

Los Fluómetros son diseñados para resistir temperaturas de hasta 200°F (93.33°C).

## • INSTRUCCIONES DE DESAMBLADO Y LIMPIEZA •

Remueva el Fluómetro de la tubería.

Quite la tapa plástica negra localizada por encima del tubo de la esfera.

Quite la esfera.

Lave la esfera de acero inoxidable y el tubo con una solución de una parte de ácido muriático por cuatro partes de agua.

Después de lavarse, enjuague completamente con agua limpia.

Vuelva a ensamblar y a montar en la tubería.

## INSTRUCCIONES PARA REVERTIR EL FLUJO:

### MONTAJE SUPERIOR

- Rote el fluómetro 180°

### MONTAJE LATERAL

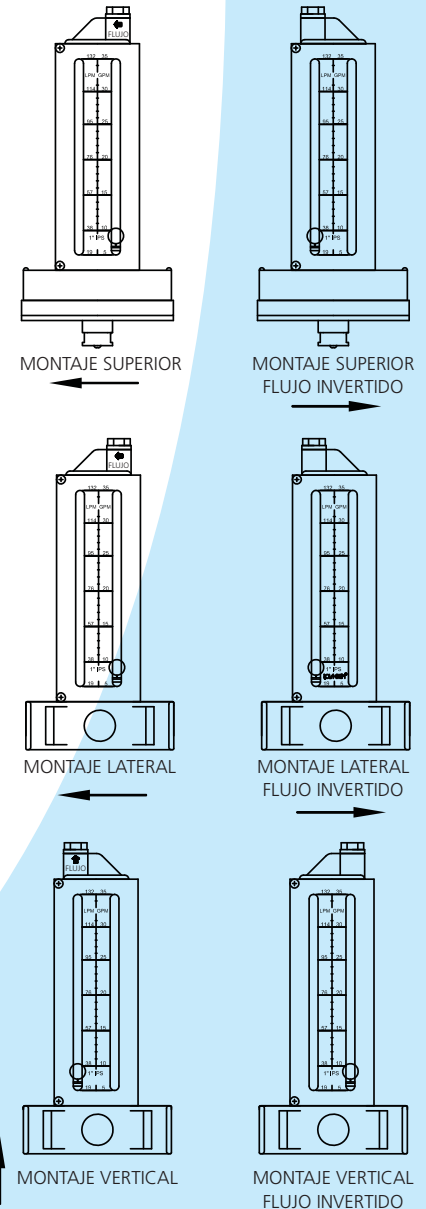
- Quite las cubiertas laterales (4 tornillos).
- Levante Parte Superior y quite la esfera.
- Meta la esfera en otro Tubo.
- Reemplace la Parte Superior con orientación inversa.
- Vuelva a sujetar las Cubiertas Laterales.

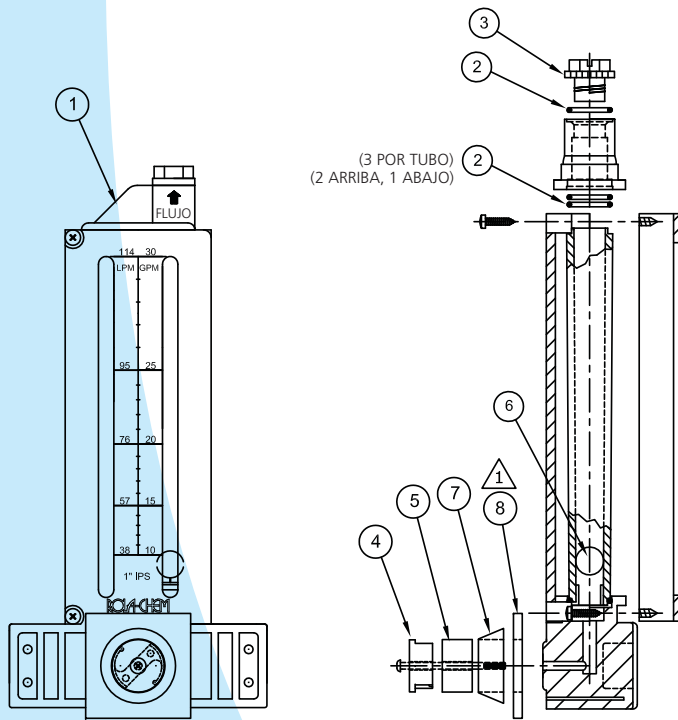
*Nota: La esfera está debajo de Tapa negra.*

### MONTAJE VERTICAL

- Invierta el la lado de montaje del fluómetro.

*Nota: El flujo estará en la dirección contraria de flecha. No se recomienda usar flujo descendente debido a las altas fluctuaciones en las lecturas*





NOTA. ITEM #8 es solamente usado sobre fluómetro de 1.00

FLUÓMETRO MONTADO LATERALMENTE

4.00 hasta 8.00		3.00		1.00 hasta 2.50			
Cantidad	Pza.	No. de Parte	Descripción				
	1	8	570065	Extensión, longitud triple			
1	1	1	7	570064 Extensión, longitud doble			
1	1	1	6	570063 Extensión, longitud simple			
1			5	8340220 Diámetro de Esfera .386			
	1		5	570130 Empaque, montaje superior o lateral (SM)			
1	1	1	5	570129 Empaque, montaje superior o lateral			
1	1	1	4	570070 Empaque, separador, superior o lateral			
1	1	1	3	570124 Tapón con Pitot, especial			
7	7	7	2	570037 Tapón con Pitot			
1	1	1	1	570035 Tapa negra con conexión			
Cantidad	Pza.	No. de Parte	Descripción				

Fig.1

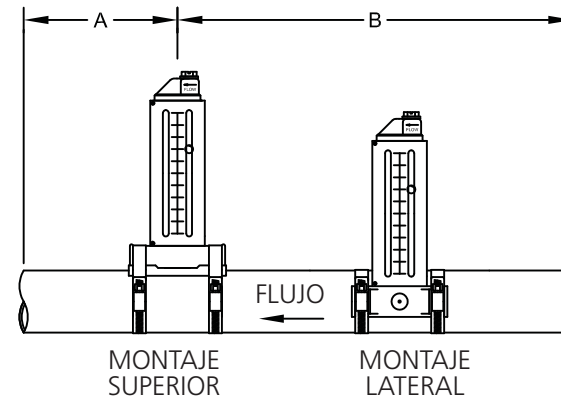
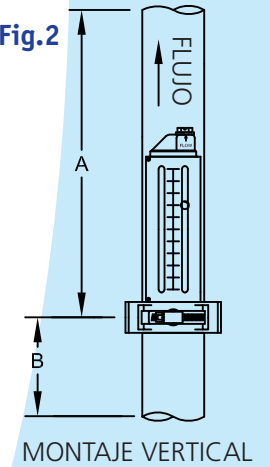
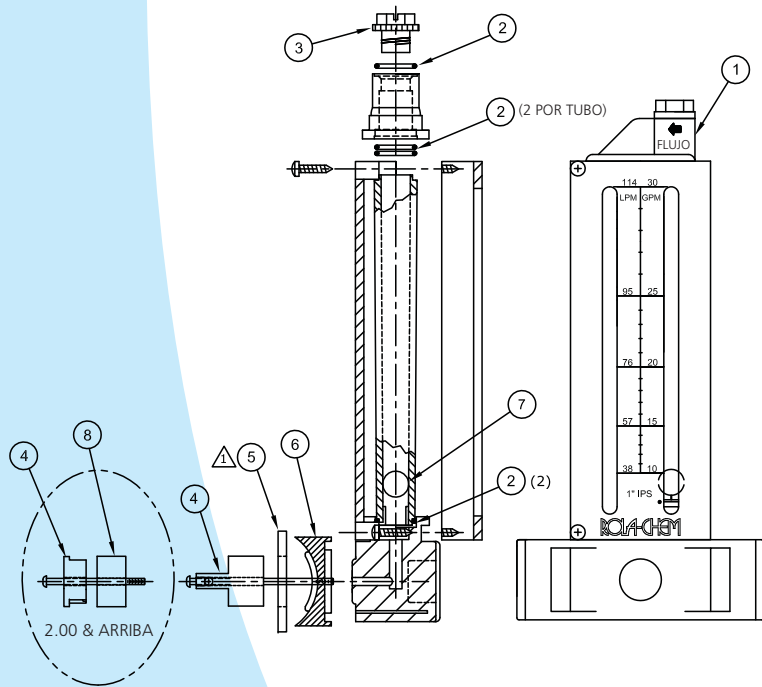


Fig.2



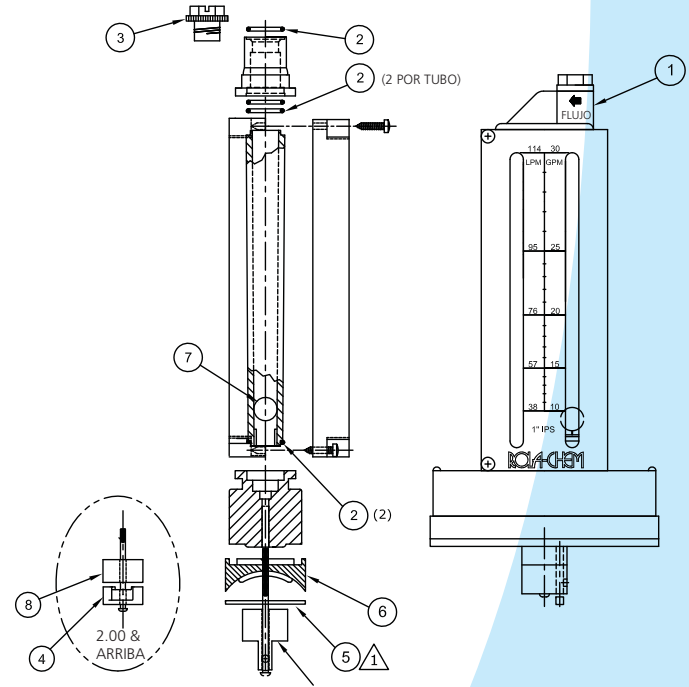
Modelo No.	Material de Tubería	Medida de Tubería	"A" Min.	"B" Min.	RANGO GPM	RANGO LPM	Medida de Abrazadera
570321	PVC-GALV	1"	5"	10"	10-30	38-114	40
570331	PVC-GALV	1-1/4"	6"	11"	15-50	57-189	44
570340	COBRE	1-1/2"	8"	15"	20-55	76-208	44
570341	PVC-GALV	1-1/2"	8"	15"	25-60	95-227	44
570350	COBRE	2"	10"	20"	30-140	114-530	56
570351	PVC-GALV	2"	10"	20"	30-150	114-568	56
570360	COBRE	2-1/2"	13"	25"	70-245	227-927	64
570361	PVC-GALV	2-1/2"	13"	25"	60-240	227-908	64
570370	COBRE	3"	15"	30"	80-280	303-1060	64
570371	PVC-GALV	3"	15"	30"	80-300	303-1136	64
570380	COBRE	4"	20"	40"	120-480	454-1818	44 (2)
570381	PVC-GALV	4"	20"	40"	125-500	473-1893	44 (2)
570391	PVC-GALV	6"	30"	60"	250-1050	946-3975	64 (2)
570401	PVC-GALV	8"	40"	80"	500-1900	1893-7192	72 (2)



NOTA. ITEM #5 es solamente usado sobre fluómetro de 1.00

FLUÓMETRO MONTADO LATERALMENTE

4.00 hasta 8.00	3.00	2.00 & 2.50	1.50 COBRE	1.50 PVC	1.25 PVC	1.00 PVC				
1							8	570065		Extensión, longitud triple
	1						8	570064		Extensión, longitud doble
		1					8	570063		Extensión, longitud simple
1	1	1	1	1	1	1	7	8340220		Diámetro de Esfera .386
			1	1	1	1	6	570130		Empaque, montaje superior o lateral (SM)
1	1	1					6	570129		Empaque, montaje superior o lateral
						1	5	570070		Empaque, separador, superior o lateral
			1	1	1	1	4	570124		Tapón con pitot, especial
1	1	1					4	570037		Tapón con pitot
1	1	1	1	1	1	1	3	570035		Tapa negra con conexión
7	7	7	7	7	7	7	2	570027		Empaque 1-014 de BUNA-N (caucho sint.)
			1	1	1	1	1	570127		Tapón superior, para montaje superior o lateral
1	1	1					1	570003		Tapón superior, para montaje superior o lateral
Cantidad							Pza.	No. de Parte	Descripción	



NOTA. ITEM #5 es solamente usado sobre fluómetro de 1.00

FLUÓMETRO MONTADO EN LA PARTE SUPERIOR

4.00 hasta 8.00	3.00	2.00 & 2.50	1.50 COBRE	1.50 PVC	1.25 PVC	1.00 PVC				
1							8	570065		Extensión, longitud triple
	1						8	570064		Extensión, longitud doble
		1					8	570063		Extensión, longitud simple
1	1	1	1	1	1	1	7	8340220		Diámetro de Esfera .386
1	1	1					6	570129		Empaque, montaje superior o lateral (SM)
			1	1	1	1	6	570130		Empaque, montaje superior o lateral
						1	5	570070		Empaque, separador, superior o lateral
			1	1	1	1	4	570124		Tapón con pitot, especial
1	1	1					4	570037		Tapón con pitot
1	1	1	1	1	1	1	3	570035		Tapa negra con conexión
7	7	1	7	7	7	7	2	570027		Empaque 1-014 de BUNA-N (caucho sint.)
			1	1	1	1	1	570127		Tapón superior, para montaje superior o lateral
1	1	1					1	570003		Tapón superior, para montaje superior o lateral
Cantidad							Pza.	No. de Parte	Descripción	