

Aqua Rite

Manual Técnico



Generador de Cloro Electrico

Por

G  **OLD LINE**
CONTROLS INC.

INSTRUCCIONES IMPORTANTES DE SEGURIDAD

Cuando este usando este equipo electrico, siempre se debe seguir las siguientes precauciones:

- **LEEA Y SIGA TODAS LAS INSTRUCCIONES**
- Desconecte el aire acondicionado (AC) durante la instalación.
- Advertencia- Para reducir los riesgos de heridas, no permita que niños usen este producto al menos que todo el tiempo sean supervisados.
- Una terminal de color verde marcada "Earth Ground" esta localizada dentro del compartimiento de alambres. Para reducir el riesgo de un golpe eléctrico, esta terminal debe ser conectada al molió, que se encuentra en el entrepaño del servicio eléctrico del suministro con un alambre equivalente de cobre del tamaño a los conductores del circuito que suministran el equipo.
- Una vinculo que arrastra para modelos de Estados Unidos (dos modelos para los canadienses) es proporcionado en la superficie externa. Para reducir el riesgo de un golpe eléctrico, conecte la cuadrícula local que vincula en el área del estanque del balneario, tina o tubo caliente a estas terminales con un inslador o un conductor de cobre, no más pequeño que 8 AWG US / 6 AWG Canadá.
- Todo los componentes instalados de metal, tal como barandales, escaleras, desaguaderos, u otro trabajo de ferretería no mas de 3 metros de distancia a la piscina, balneario o tina caliente, deberán ser vinculados al equipo del molió con conductores de cobre no más pequeños que 8 AWG US / 6 AWG Canadá.
- **GUARDE ESTAS INSTRUCCIONES**

SUMARIO

OPERACIÓN

General.....	1
Química del Agua.....	1
Controles.....	6
Mantenimiento.....	8

INSTALACIÓN

Soporte.....	9
Instalación de cañerías.....	10
Alambrado.....	11

RESOLUCIÓN DE PROBLEMAS

Resolución de Problemas.....	13
------------------------------	----

GARANTÍA

Garantía.....	15
---------------	----

OPERACIÓN

El *Aqua Rite*® es un sistema automático de la generación de cloro para limpieza de la piscina o el balneario. La operación requiere de una concentración baja de sal (cloruro de sodio) en el agua del piscina. Estos niveles son suficiente bajo que normalmente no será probado. El *Aqua Rite* desinfecta automáticamente su piscina convirtiendo la sal en cloro que mata bacterias y algas en la piscina. El cloro de volverá a cloruro de sodio después de matar bacterias. Estas reacciones seguiran recirculando y virtualmente eliminara la necesidad de agregar sustancias químicas para desinfectar su piscina. El único tiempo que usted podría necesitar agregar más sal a la piscina es cuándo el agua es abastecida de nuevo debido a desague o salpicación (no evaporización).

El *Aqua Rite* esta hecho diseñado para la nesesidad de purificación de agua de todas las residencias que tengasn piscinas de hasta 40,000 galones (150,000 litros), o para las necesidades de piscinas comerciales de hasta 25,000 gallones (95,000 litros). Cheque los codigos locales para otras restricciones. La cantidad actual que requiere de cloro para propiamente desinfectar una piscina varía debido a la carga de bañista, la lluvia, la temperatura, y la limpieza de la piscina.

Química del agua

El tablero de abajo enfoca los niveles que son recomendados por el Instituto de National Spa and Pool (NSPI). El unico requerimiento especial para el *Aqua Rite* son el nivel de sal y el estabilizador. Es importante que mantenga estos niveles para prevenir corrosidad o escalamiento y para disfrutar al maximo la piscina. Cheque su agua periodicamente. Su Diler autorizado de *Aqua Rite* (AARD) o tiendas de piscinas pueden proporcionarle con los químicos y prosedimientos para ajustar la química del agua. Asegurese de decirle al representante de la tienda que usted esta usando un Generador de Cloro de *Aqua Rite*.

QUIMICA	NIVEL IDEAL
Sal	2700 to 3400 ppm
Cloro Libre	1.0 to 3.0 ppm
pH	7.2 to 7.6
Estabilizador (A. Cianurico)	60 to 80 ppm (80 ppm mejor)
Alcalinidad Total	80 to 120 ppm
Dureza	200 to 400 ppm
Metales	0 ppm
Saturacion	-.2 to .2 (0 mejor)

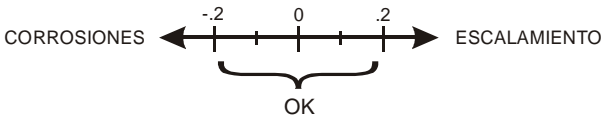
Índice de saturación

El índice de saturación (Si) se refiere al calcio y el alcalinidad en el agua y es un indicador del “equilibrio” del agua de la piscina. Su agua se equilibra apropiadamente si el Si es 0 ± 2 . Si el Si está debajo de -0.2 , el agua es corrosión y las paredes de yeso de la piscina se disolverán en el agua. Si el Si está arriba de $+0.2$, escalar y manchar ocurrirán. Use el mapa debajo para determinar el índice de la saturación.

$$Si = pH + Ti + Ci + Ai - 12.1$$

°C	°F	Ti	Dureza	Ci	Alcalinidad	Ai
12	53	.3	75	1.5	75	1.9
16	60	.4	100	1.6	100	2.0
			125	1.7	125	2.1
19	66	.5	150	1.8	150	2.2
			200	1.9	200	2.3
24	76	.6	250	2.0	250	2.4
			300	2.1	300	2.5
29	84	.7	400	2.2	400	2.6
			600	2.4	600	2.8
34	94	.8				
39	103	.9	800	2.5	800	2.9

Como usar esquema: Mida pH de la piscina, temperatura, calcio/dureza, y el total de alcalinidad. Use el mapa de arriba para determinar Ti, Ci y Ai de las medidas. Haga la ecuación de arriba de pH, Ti, Ci y Ai. Si en dado caso Si la ecuación es igual a $.02$ o mas, escalamiento y manchas pueden ocurrir. O si Si es igual a $-.2$ o menos corrosión o irritación podría ocurrir.



Nivel de Sal

Use el mapa de abajo para determinar cuánta sal en libras o (kg) necesitara ser agregada para alcanzar los niveles recomendados. Use las ecuaciones siguientes (las medidas están en pies/galones y metros/litros) si el tamaño de la piscina es desconocido.

	Galones (en pies)	Litros (en metros)
Rectangular	Largo x Ancho x Profundidad (aprox.) x 7.5	Largo x Ancho x Profundidad (aprox.) x 1000
Redonda	Diametro x Diametro x Profundidad (aprox.) x 5.9	Diametro x Diametro x Profundidad (aprox.) x 5.9
Ovalada	Largo x Ancho x Profundidad (aprox.) x 6.7	Largo x Ancho x Profundidad (aprox.) x 893

El nivel de sal ideal está entre 2700-3400 ppm (partes por millón) con 3200 ppm es óptimo. Si el nivel esta bajo, determine el número de galones en la piscina y agregue sal según el mapa en la página 4. Un nivel bajo de la sal reducirá la eficiencia del Aqua Rite y tendrá como resultado la producción baja de cloro. Un nivel alto de la sal puede causar el Aqua Rite al cierre y puede comenzar a dar un sabor salado a su piscina (generalmente, la sal comenzará a ser probado en un nivel de acerca de 3500-4000ppm). La sal en su piscina/balneario es constantemente reciclada y la pérdida de sal a través de la temporada que nada debe ser pequeña. Esta pérdida es debida principalmente a la adición de agua a causa de salpicar, backwashing, o desaguar (a causa de la lluvia). La sal no se pierde debido a la evaporación.

Tipo de Sal

Es importante usar sólo sal de cloruro (NaCl) de sodio es más que 99% puro. Esto es la calidad común de alimento o sal de suavizador de agua y está generalmente disponible en tiendas de suministro de 40-80 bl. marcadas "Coarse Solar Salt". Es también aceptable usar condicionador de agua, pastillas de moldeo saladas, sin embargo, tomará mas tiempo para disolverse. No use sal de piedra, la sal con prussiate amarillo de soda, sal con anti añadiduras que endurecen, o sal yodada.

Cómo Añadir o Remover Sal

Para piscinas de yeso nuevas, espere 10-14 días antes de agregar sal para permitir que el yeso este listo. Gire la bomba circulante en escendido y agregue sal directamente en la piscina. Cepille la sal alrededor de piscina para acelerar el proceso que se disuelva— no permita que la sal se amontone en el fondo de la piscina. Corra la bomba del filtro por 24 horas con la succión que viene del desaguadero principal (use el vac de la piscina si no hay desaguadero principal) para permitir que la sal se disperse igualmente a través de la piscina. El despliegue salado puede llevar 24 horas para responder al cambio de concentración salada.

La unica manera de disminuir la consentracion de sal es que parcialmente desagüe la piscina y vuelva a llenar con agua fresca.

Siempre cheque el estabilizador (el ácido de cyanurico), cuándo verifique la sal. Estos niveles hacen la mayoría de las decadencias probables juntos. Use el mapa en la página 8 para determinar cuánto estabilizador se debe agregar para levantar el nivel a 80 ppm.

Libras y (Kilogramos) de Sal que necesitara para 32000 PPM

Nivel de sal actual ppm	Galones y Litros de agua de Piscina/Balneario																
	8,000 (30,000)	10,000 (37,500)	12,000 (45,000)	14,000 (52,500)	16,000 (60,000)	18,000 (67,500)	20,000 (75,000)	22,000 (82,500)	24,000 (90,000)	26,000 (97,500)	28,000 (105,000)	30,000 (112,500)	32,000 (120,000)	34,000 (127,500)	36,000 (135,000)	38,000 (142,500)	40,000 (150,000)
0	213 (97)	267 (121)	320 (145)	373 (170)	427 (194)	480 (218)	533 (242)	587 (267)	640 (291)	693 (315)	747 (339)	800 (364)	854 (388)	907 (412)	960 (436)	1013 (460)	1067 (484)
200	200 (91)	250 (114)	300 (136)	350 (159)	400 (182)	450 (205)	500 (227)	550 (250)	600 (273)	650 (295)	700 (318)	750 (341)	800 (363)	850 (385)	900 (408)	950 (430)	1000 (453)
400	187 (85)	233 (106)	280 (127)	327 (148)	373 (170)	420 (191)	467 (212)	513 (233)	560 (255)	607 (276)	653 (297)	700 (318)	747 (339)	793 (360)	840 (382)	887 (403)	933 (424)
600	173 (79)	217 (98)	260 (118)	303 (138)	347 (158)	390 (177)	433 (197)	477 (217)	520 (236)	563 (256)	607 (276)	650 (297)	693 (317)	737 (337)	780 (358)	823 (378)	867 (398)
800	160 (73)	200 (91)	240 (109)	280 (127)	320 (145)	360 (164)	400 (182)	440 (200)	480 (218)	520 (236)	560 (255)	600 (273)	640 (291)	680 (310)	720 (328)	760 (346)	800 (364)
1000	147 (67)	183 (83)	220 (100)	257 (117)	293 (133)	330 (150)	367 (167)	403 (183)	440 (200)	477 (217)	513 (233)	550 (250)	587 (267)	623 (283)	660 (300)	697 (317)	733 (333)
1200	133 (61)	167 (76)	200 (91)	233 (106)	267 (121)	300 (136)	333 (152)	367 (167)	400 (182)	433 (197)	467 (212)	500 (227)	533 (243)	567 (258)	600 (274)	633 (289)	667 (304)
1400	120 (55)	150 (68)	180 (82)	210 (95)	240 (109)	270 (123)	300 (136)	330 (150)	360 (164)	390 (177)	420 (191)	450 (205)	480 (218)	510 (232)	540 (246)	570 (259)	600 (263)
1600	107 (48)	133 (61)	160 (73)	187 (85)	213 (97)	240 (109)	267 (121)	293 (133)	320 (145)	347 (158)	373 (170)	400 (182)	427 (195)	453 (207)	480 (219)	507 (231)	533 (243)
1800	93 (42)	117 (53)	140 (64)	163 (74)	187 (85)	210 (95)	233 (106)	257 (117)	280 (127)	303 (138)	327 (148)	350 (159)	373 (169)	397 (180)	420 (190)	443 (201)	467 (211)
2000	80 (36)	100 (45)	120 (55)	140 (64)	160 (73)	180 (82)	200 (91)	220 (100)	240 (109)	260 (118)	280 (127)	300 (136)	320 (145)	340 (154)	360 (163)	380 (172)	400 (181)
2200	67 (30)	83 (38)	100 (45)	117 (53)	133 (61)	150 (68)	167 (76)	183 (83)	200 (91)	217 (98)	233 (106)	250 (114)	267 (121)	283 (129)	300 (137)	317 (144)	333 (152)
2400	53 (24)	67 (30)	80 (36)	93 (42)	107 (48)	120 (55)	133 (61)	147 (67)	160 (73)	173 (79)	187 (85)	200 (91)	213 (98)	227 (104)	240 (110)	253 (117)	267 (123)
2600	40 (18)	50 (23)	60 (27)	70 (32)	80 (36)	90 (41)	100 (45)	110 (50)	120 (59)	130 (65)	140 (64)	150 (68)	160 (73)	170 (77)	180 (81)	190 (86)	200 (90)
2800	27 (12)	33 (15)	40 (18)	47 (21)	53 (24)	60 (27)	67 (30)	73 (33)	80 (36)	87 (39)	93 (42)	100 (45)	107 (48)	113 (51)	120 (54)	127 (57)	133 (60)
3000	13 (6)	17 (8)	20 (9)	23 (11)	27 (12)	30 (14)	33 (15)	37 (17)	40 (18)	43 (20)	47 (21)	50 (23)	53 (24)	57 (26)	60 (27)	63 (29)	67 (30)
3200	Ideal	Ideal	Ideal	Ideal	Ideal	Ideal	Ideal	Ideal	Ideal	Ideal	Ideal	Ideal	Ideal	Ideal	Ideal	Ideal	Ideal
3400	Bien	Bien	Bien	Bien	Bien	Bien	Bien	Bien	Bien	Bien	Bien	Bien	Bien	Bien	Bien	Bien	Bien
3600+	Diluido	Diluido	Diluido	Diluido	Diluido	Diluido	Diluido	Diluido	Diluido	Diluido	Diluido	Diluido	Diluido	Diluido	Diluido	Diluido	Diluido

Libras y (Kilogramos) de estabilizador (ácido cianurico) que necesitara para 32000 PPM

Nivel de estabilizador actual ppm	Galones y Litros de agua de Piscina/Balneario																
	8,000 (30000)	10,000 (37500)	12,000 (45000)	14,000 (52500)	16,000 (60000)	18,000 (67500)	20,000 (75000)	22,000 (82500)	24,000 (90000)	26,000 (97500)	28,000 (105000)	30,000 (112500)	32,000 (120000)	34,000 (127500)	36,000 (135000)	38,000 (142500)	40,000 (150000)
0 ppm	5.3 (3.6)	6.7 (4.3)	8.0 (3.6)	9.4 (4.3)	10.7 (4.9)	12.0 (5.4)	13.4 (6.1)	14.7 (6.7)	16.0 (7.3)	17.3 (7.9)	18.7 (8.5)	20.0 (9.1)	21.3 (9.7)	22.7 (10.3)	24.0 (10.9)	25.3 (11.3)	26.7 (12.0)
10 ppm	4.7 (3.2)	5.8 (3.7)	7.0 (3.2)	8.2 (3.7)	9.4 (4.3)	10.5 (4.8)	11.7 (5.3)	12.9 (5.9)	14.0 (6.4)	15.2 (6.9)	16.4 (7.4)	17.2 (8.0)	18.7 (8.5)	19.8 (9.0)	21.0 (9.5)	22.2 (10.0)	23.3 (10.5)
20 ppm	4.0 (2.7)	5.0 (3.2)	6.0 (2.7)	7.0 (3.2)	8.0 (3.6)	9.0 (2.2)	10.0 (4.5)	11.0 (5.0)	12.0 (5.4)	13.0 (5.9)	14.0 (6.4)	15.0 (6.8)	16.0 (7.2)	17.0 (7.7)	18.0 (8.1)	19.0 (8.6)	20.0 (9.0)
30 ppm	3.3 (2.3)	4.2 (2.7)	5.0 (2.3)	5.9 (2.7)	6.7 (3.0)	7.5 (3.4)	8.4 (3.8)	9.2 (4.2)	10.0 (4.5)	10.8 (4.9)	11.7 (5.2)	12.5 (5.6)	13.3 (6.0)	14.2 (6.3)	15.0 (6.7)	15.8 (7.1)	16.7 (7.5)
40 ppm	2.7 (1.8)	3.3 (2.1)	4.0 (1.8)	4.7 (2.1)	5.4 (2.4)	6.0 (2.7)	6.7 (3.0)	7.4 (3.3)	8.0 (3.6)	8.7 (3.9)	9.3 (4.2)	10.0 (4.5)	10.7 (4.8)	11.3 (5.1)	12.0 (5.4)	12.7 (5.7)	13.3 (6.0)
50 ppm	2.0 (1.4)	2.5 (1.6)	3.0 (1.4)	3.5 (1.8)	4.0 (1.8)	4.5 (2.0)	5.0 (2.3)	5.5 (2.5)	6.0 (2.7)	6.5 (2.9)	7.0 (3.2)	7.5 (3.4)	8.0 (3.6)	8.5 (3.9)	9.0 (4.1)	9.5 (4.3)	10.0 (4.5)
60 ppm	1.3 (0.9)	1.7 (1.1)	2.0 (0.9)	2.3 (1.1)	2.7 (1.2)	3.0 (1.4)	3.3 (1.5)	3.7 (1.7)	4.0 (1.8)	4.3 (2.0)	4.7 (2.1)	5.0 (2.3)	5.3 (2.4)	5.7 (2.6)	6.0 (2.9)	6.3 (3.0)	6.7 (3.3)
70 ppm	0.7 (0.45)	0.8 (0.54)	1.0 (0.45)	1.2 (0.54)	1.4 (0.64)	1.5 (0.68)	1.7 (0.77)	1.8 (0.82)	2.0 (0.91)	2.2 (1.0)	2.3 (1.1)	2.5 (1.2)	2.7 (1.2)	2.8 (1.3)	3.0 (1.3)	3.2 (1.4)	3.3 (1.5)
80 ppm	0.0	0.0	0.0	0.0	0.0	0.0	0.0	0.0	0.0	0.0	0.0	0.0	0.0	0.0	0.0	0.0	0.0

Controles

Interruptor Principal

Nota: Cuando el *Aqua Rite*® es controlado por el opcional Jandy *AquaLink*® RS, el interruptor principal no funcionará.

AUTOMATICO: Para la operación normal, el Interruptor Principal se debe dejar en la posición del AUTO. En esta posición el Aqua Rite producirá cloro según el % del “Rendimiento Deseado” programa ajustado para el ciclo completo del filtraje/bombeo.

SUPER CLORO: Cuando usted tiene una carga anormalmente alta, una cantidad grande de lluvia, una condición nublada de agua, o de cualquier otra condición que necesite una cantidad grande de purificación para ser introducido, poner el Interruptor Principal en el agua por 24 horas (la bomba de filtro debe estar durante este tiempo) o hasta que el poder se haya apagado, el que salga primero. Al final del super tiempo de cloro, asegúrese de poner el interruptor en la posición del AUTO.

APAGADO(OFF): La posición de OFF previene el Aqua Rite de vigorizar la célula de electrolytic. En esta posición no hay generación de cloro. NOTA: para atender cualquiera de los equipos de piscina de Aqua Rite, apague el poder en el cachón de circuito.

Indicador de LED's

PODER cuando se iluminá, el *Aqua Rite* tiene el poder de entrada.

GENERANDO Este LED está estabilizado durante la operación normal. Cuando destella, el agua del piscina está demasiado caliente o fría para operar.

SUPER CHLORINATE se ilumina durante el Super Cloro. Vea la descripción de arriba.

AQUALINK RS cuando se iluminá, indica que el Jandy *AquaLink RS* esta controlando el interruptor principal de —*Aqua Rite* y “% de Salida Deseada” el ajuste está activo. Cuando parpadea el *AquaLink RS* está en el modo del SERVICIO o TIEMPO MUERTO y el Interruptor Principal de “% de Salida Deseada” el ajuste esta activo.

NO FLUJO cuando se iluminá, el interruptor del flujo no ha detectado agua que fluya y el *Aqua Rite* ha parado de engendrar cloro. Un parpadeo LED indica un 15-60 segundos de tiempo de demora.

SAL BAJA Cuando parpadie, el nivel salado es bajo (debajo de 2700ppm) y *Aqua Rite* esta engendrando a una eficiencia baja. Cuando se estabiliza iluminando, el nivel salado es demasiado bajo y *Aqua Rite* se ha apagado. Antes de agregar cantidades grandes de sal, es conveniente checarlo profesionalmente.

SAL ALTA Cuando parpadie, el nivel salado es alto(encima de 4000ppm) pero *Aqua Rite* continúa operando. Cuando se estabiliza iluminando, el nivel salado es demasiado alto y *Aqua Rite* se ha apagado.

INSPECCION DE CÉLULA un indicador que parpadea, significa que la eficiencia de la célula se reduce o que es tiempo para una inspección de célula regularmente planificada. En cualquier caso, limpie e inspeccione la celula si es necesario. Cuando se esta estavilizado e iluminado, la eficiencia de la celula es gratamente reducido y el *Aqua Rite* ha parado de producir cloro. Inspeccione, limpie o reemplace si es necesario.

“% de Salida deseada” perilla del ajuste

El “% de Salida deseada” la perilla del ajuste se localiza en el centro más bajo del entrepaño del control de Aqua Rite. Este se usa para controlar la cantidad de cloro que el Aqua Rite genera. Levantelo para aumentar el nivel de cloro y bajelo para disminuir el nivel de cloro. Nota: “% Salida Deseada” el ajuste no funciona cuando el Aqua Rite es controlado por el opcional Jandy AquaLink RS.

Despliegue de sal

El despliegue de sal muestra la concentración salada actual del agua de la piscina. Las lecturas están en el ppm (las partes por millón). Refiérase a la sección de la química de agua para niveles recomendados de sal para cómo agregar/quita sal.

Operación

Asumiendo que los niveles de sustancia química de agua están en la distancia recomendada, hay tres factores que usted puede controlar que contribuyen directamente a la cantidad de cloro que el Aqua Rite engendrará:

1. Tiempo del filtro cada día
2. % de Salida deseada
3. Cantidad de sal que hay en piscina

El reloj de la bomba del filtro se debe poner para que toda el agua de la piscina pase por el filtro cada día. Para piscinas con alta demanda de cloro, tendrá que ponerlo mas tiempo para que genera el cloro suficiente.

Para encontrar el óptimo “% de Salida Deseada”, comience en aproximadamente 50%. Pruebe el nivel de cloro por algunos días y ajuste la esfera arriba o abajo dependiendo. Toma generalmente 2-3 ajustes para encontrar lo ideal para poner a su piscina/balneario y después de eso, tomara menos ajustes poco frecuentes.

Porque la demanda de cloro de la piscina aumenta con la temperatura la mayoría de las gente encuentran que ellos tienen que ajustar la esfera para arriba al tope del verano y hacia abajo durante periodos más fríos. El Aqua Rite automáticamente deja degenerar cuando las gotas de temperaturas de agua de piscina bajan de 50° F. Esto generalmente no es un problema porque las bacterias y algas que crece en esta temperatura dejan de crecer. Usted puede hacer caso omiso de la baja temperatura poniendo el fusible a SUPER CHLORINATE por un día.

Prevenga el exceso de cloro durante el tiempo frío: cheque los niveles de cloro periódicamente. La mayoría de las piscinas requieren menos cloro durante tiempo frío y la esfera de “% de Salida Deseada” debe de ser apagada.

Cuando este usando el control opcional de Jandy AquaLink®:

El Jandy AquaLink RS es un director de la piscina de multifunciones y puede controlar completamente la función del cloro del Aqua Rite. El cloro del “AquaLink RS” se iluminará cuándo el Jandy AquaLink RS este en control. El ajuste de la salida del % del Aqua Rite y también se puede controlar la del Superchlorination por medio del menú principal del Jandy AquaLink RS. Refierase a las instrucciones del AquaLink para mas informacion. El aparador de indicacion de sal del Aqua Rite trabaja normal, pero el fusible principal y el “% de Salida Deseada” no estan disponibles.

Manteniendo el Sistema de Aqua Rite

Para mantener a una máxima ejecución, es recomendado que usted abra la célula y la revise visualmente cada 3 meses o después de limpiar su filtro. El Aqua Rite le recordará esto por medio de parpadeos del “Inspect Cell” después de aproximadamente 500 horas de operación. Después de que usted haya inspeccionado la célula (y limpiado si necesario) presione el pequeño botón del “diagnóstico” que está al lado, presione por 3 segundos para que para de parpadear el botón de “inspect Cell” y comience el tiempo para las siguientes 500 horas.

El la célula de electrolytic del Aqua Rite tiene un funcionamiento de limpieza incorporado en la lógica electrónica del control. En la mayoría de los casos esta acción mantendrá la célula que trabaja en la eficiencia óptima. En áreas donde el agua es dura (el contenido alto del mineral) en piscinas donde la química del agua se ha permitido obtener “fuera de equilibrio”, la célula puede requerir limpiamiento periódico. El botón de “Inspeccionar la Célula” indicará si la eficiencia de la célula se disminuye y atienda si es necesario. Si el botón “Inspeccionar la Célula” permanece después de limpiar completo, la célula puede requerir un reemplazo.

Atender a y Limpiar la Célula de Aqua Rite

Apaga el poder de Aqua Rite antes de quitar la célula de electrolytic. Una vez que la quitó, mire dentro de la célula e inspeccione para formación de escala (luz de colores depósitos crujientes o escamosos) en platos y para cualquier escombros que haya pasado por el filtro y agarrado en el chapado. Si ningunos depósitos son visibles, vuelva a instalar. Si esto no funciona, use una herramienta de plástico o madera (no usa metal esto rasguñará la capa de los platos) y los depósitos de raspadura lejos de platos. Note si indica un aumento en la célula eso es un nivel excepcionalmente alto de clacio en la piscina (agua vieja de piscina es generalmente la causa). Si esto no se corrige, usted puede tener que limpiar periódicamente la célula. La manera más sencilla de evitar esto deberá traer la química de la piscina a los niveles recomendados como se ha especificado.

Lavado de Acido templado: Usese sólo en casos severos donde limpiar y raspar no quitarán la mayoría de depósitos. Para lavado de ácido, apague el poder de Aqua Rite. Quite la célula de la tubería. En un contenedor de plástico limpio, mezcle una solución 4:1 de agua al ácido muriático (un galón de agua a un cuarto de galón de ácido muriático). SIEMPRE AGREGUE el ACIDO AL AGUA- NUNCA AGREGUE AGUA AL ACIDO. Esté seguro de llevar guantes y protección de ojos apropiados. El nivel de solución en el contenedor debe solo de alcanzar lo de arriba de la célula para que se pueda enrollar el alambreado antes de sumergir la célula. La célula debe ser empapada unos pocos minutos antes y entonces enjuague a una manguera de presión alta. Si hay cualquier depósito todavía visible, repita empape y enjuague nuevamente. Reemplace la célula e inspeccione denuevo periódicamente.

Invierno

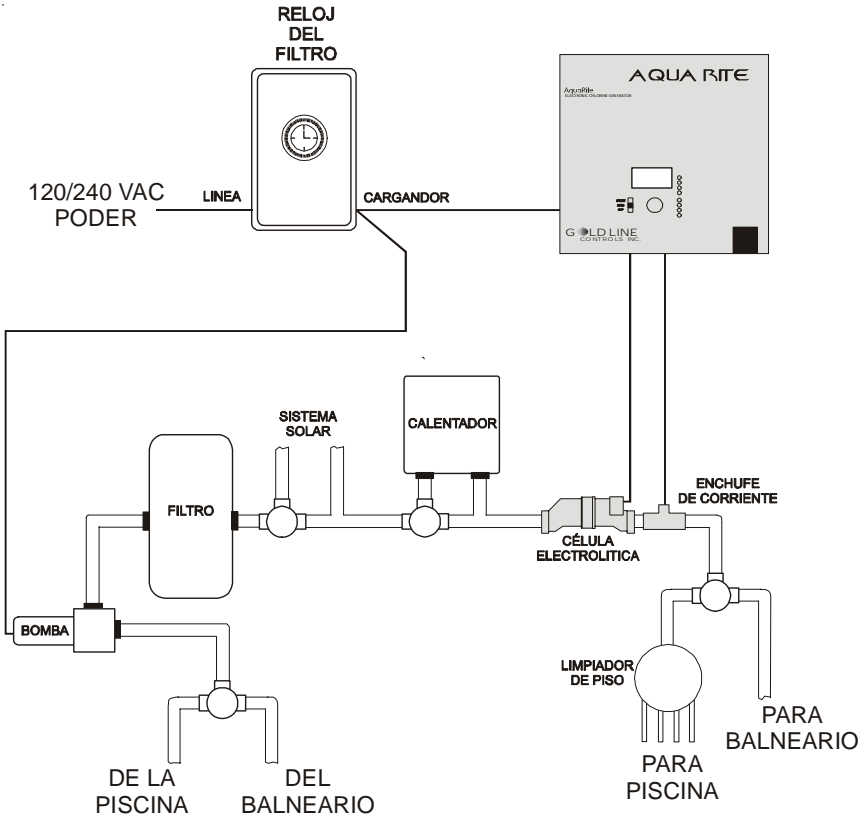
La célula Aqua Rite de electrolyti y el detector del interruptor de flujo serán dañados por medio de agua congelada así como su instalación de cañerías de piscina. En áreas del país que experimentan períodos severos o extendidos de temperaturas heladas, este seguro desaguar toda agua de la bomba, filtro, y suministros y líneas regresadas antes que alguna condición helada ocurra. El control electrónico es capaz de resistir cualquier tiempo de invierno y no se debe quitar.

Empiezo de Primavera

NO gire el Aqua Rite a encendido, hasta que la química de agua de la piscina haya sido traída a los niveles apropiados. Esta información puede ser encontrada en la página 4.

INSTALACIÓN

La instalación se debe realizar de acuerdo con códigos Locales y códigos de NEC.



Preparando el agua para Piscina/ Balneario

Refirierase a la paginar 1 para niveles recomendados de sustancia química. La química de la piscina se debe equilibrar activando ANTES el *Aqua Rite*®. NOTA: Si la piscina no tiene agua nueva, agregue 1 cuarto de galón (1 litro) de removedor de metal y 1 y cuarto de galón (1 litros) de no- cobre algaecide basado a la piscina, por instrucciones de fabricantes. Esto asegura, rapido traslado de problemas al sistema *Aqua Rite*.

Montar el Control de Aqua Rite

El *Aqua Rite* es contenido en un cerco de lluvia fuerte que es adecuado para montar al aire libre. El control se debe montar a un mínimo de 5 pies (2 metros) de distancia horizontal (o más, si los códigos locales lo requieren) de la piscina/balneario.

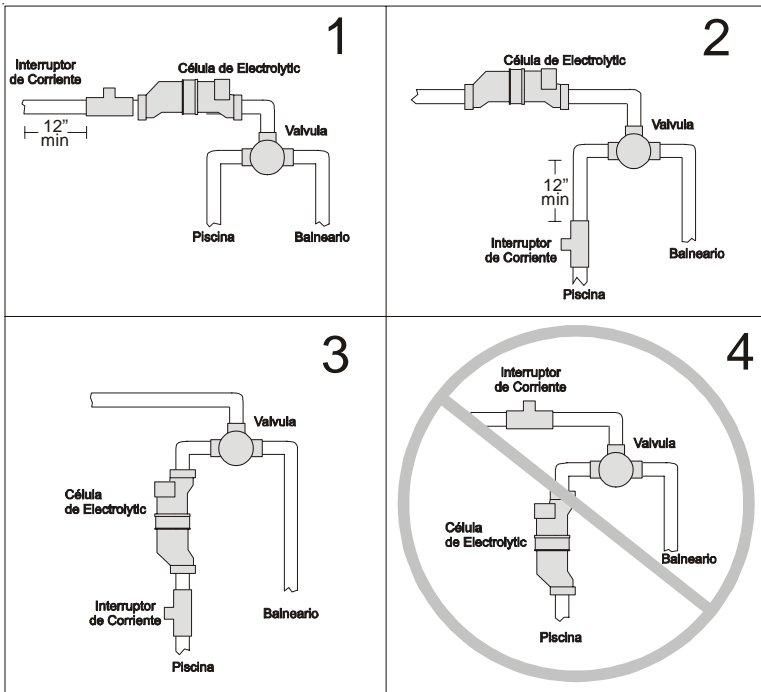
El control es diseñado para montar verticalmente en una superficie plana con las maravillas a hacia abajo. Porque el cerco actúa también como un fregadero del calor (dispersa calor dentro de la caja), es importante no bloquear los cuatro lados del control. No monte *Aqua Rite* dentro de un entrepaño ni área encerrada y apretada.

Instalación de Cañerías

Asegurese que la instalación de *Aqua Rite*® no constituya una conexión de cruz con el abastecimiento de agua potable local. Consulte códigos locales de instalación de cañerías.

El interruptor del flujo y la célula se deben colocar en la línea del regreso a la piscina/balneario. La instalación preferida es después (río abajo) todo el equipo de la piscina (el filtro, el calentador, solar, etc.) La célula de electrolytic y el interruptor de flujo que quedan es diseñado para ser conectado en un tubo de 2" (51 mm) PVC. Los adaptadores (no incluido) pueden ser usados para sistemas con 1½" (38 mm) instalación de cañerías.

Para instalación de cañerías apropiadas, refiérase al esquema de vista general en la pagina 12. Las configuraciones alternas #1 exposiciones de interruptores del flujo pueden ser también enfrente de la célula. Las configuraciones #2 y #3 tienen en cuenta cloro para ambas la piscina y el balneario durante la operación de derrame de balneario, pero previenen exeso de cloro del balneario durante la operación de "balneario". Nunca use configuración #4.



Interruptor de corriente: **IMPORTANTE:** Tiene que haber por lo menos 12" (25cm) de tubo recto que corra antes (río arriba) de el interruptor del flujo. Si el interruptor se plumbado después que la célula, la célula puede ser contado como de 12" (25 cm) de tubo recto. Para asegurar la operación apropiada, verifique que la flecha en el interruptor del flujo (localizó encima del mal de ojo gris) los puntos en la dirección del flujo de agua.

La Célula de Electrolytic: Instale usando los uniounes proporcionados. Apriete las uniones A MANO para un sello hermético. Para el sistema de combinación de piscina/balneario, derrame configuraciones de uso #2 de #3 encima para permitir el chloro de ambas la piscina y el balneario durante derrames pero previene exeso de cloro cuando se opere el balneario sólo.

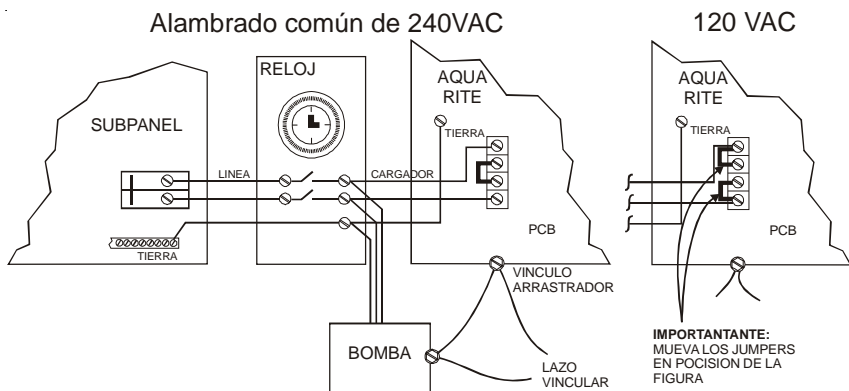
Alambrado

El poder debe ser apagado en el cachón de circuito antes de realizar cualquier alambrado. Esté seguro de seguir los códigos eléctricos locales y NEC. Para proporcionar una operación segura, el *Aqua Rite* se debe molar apropiadamente y debe ser vinculado.

Poder de entrada para las operaciones independientes:

Conecte el alambre de *Aqua Rite* a la parte de la **CARGA** del reloj de bomba de filtro. Es muy importante que el *Aqua Rite* se accione sólo cuando la bomba este corriendo.

Refiérase a la etiqueta de alambrado en el *Aqua Rite* así como también el diagrama debajo para determinar las conexiones correctas que alambren. El *Aqua Rite* se embarca de la fábrica con configuración de jumpers de posición 240VAC. Si usa 120VAC, mueva los jumpers como se muestra abajo. Para modelos canadienses, el *Aqua Rite* debe ser conectado a un circuito protegido por una clase de interruptores de defecto del suelo A. Esté seguro conectar el alambre de suelo a la terminal verde del tornillo del suelo localizada en el fondo del cerco.



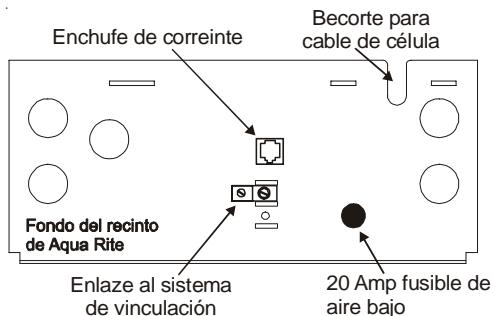
Nota: Alambre la bomba directamente al reloj - No lo utilice como una caja de empalme.

Vinculo:

Una oreja usada para vincular es conectada abajo del cerco de *Aqua Rite* (vea el esquema de abajo). El *Aqua Rite* se debe vincular con un alambre de cobre de 8 AWG (en Canadá 6 AWG) al sistema de vincular de la piscina.

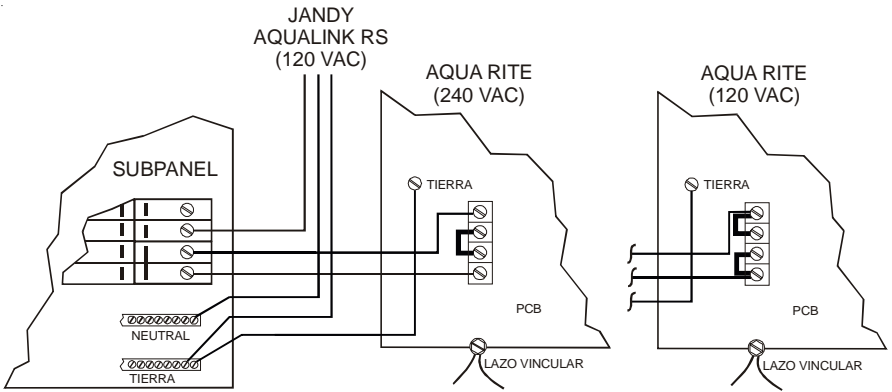
Célula de Electrolytic e Interruptor de Flujo:

La célula de electrolytic y cables de interruptor de flujo se terminan con los conectores que enchufan con el *Aqua Rite*, para fijación y la eliminación fácil. La puerta del *Aqua Rite* debe estar abierta para conseguir acceso al conector de cable de célula. El interruptor del flujo tapa un conector (semejante a un gato telefónico) localizado afuera, abajo del cerco. Refiérase al esquema de abajo para la ubicación de estas conexiones.



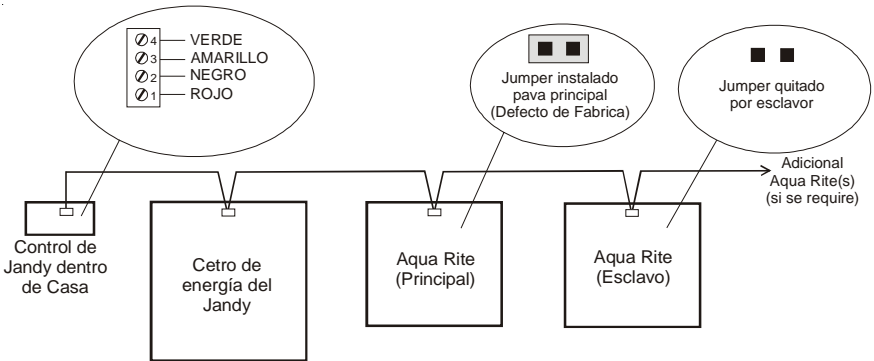
Poder de entrada para el uso del Jandy de AquaLink® RS:

Alambre el Aqua Rite® Directamente al poder 120/240VAC (no por la parte del reloj ni el relevo).



Opcionales Jandy AquaLink RS:

El Jandy AquaLink RS y Aqua Rite usan 4 conexiones de alambres para comunicarse y poder ser alambrados hasta 500' de separado. Al aire libre se pueden usar valor de 4 cables de conductores. Las terminales apropiadas localizadas en el tornillo en el tablero de circuitos según el esquema de abajo (los terminales de tornillos son movibles y ayudan en la instalación). **IMPORTANTE:** Conecte la terminal numerada a semejanza de los alambres de tornillo en ambos el AquaLink y el Aqua Rite como esta mostrado en el esquema de abajo. Refiérase a las instrucciones de Jandy para la conexión apropiada alambrado de AquaLink RS.



Nota:

1. Nunca ponga mas de un alambre en una terminal de un solo alambrado. Use el Jandy opcional y de multiple PCB si es necesario.
2. Debe de haber solo 1 unidad "Principal". Las otras unidades de Aqua Rite deben de considerarse como "sirvientes".

Solucion de Problemas

Visite la pagina de internet www.goldlinecontrols.com para ayuda en instalacion, mantenimiento y problemas de su Aqua Rite Electronic Chlorine Generator. Usted puede tambien llamar para asistencia tecnica al 888-921-POOL. Tecnicos de la fabrica estan disponibles de 8:00 AM a 8:00 PM tiempo del Este, Lunes a Viernes. Asegurese de tener la siguiente informacion cuando haga la llamada:

1. El modelo y el codigo de barras del control y de la celula
2. Dia de instalacion
3. Compañía de instalacion o comerciante
4. Nivel de Sal

Diagnósticos de Despliegues

Los empujones secuenciales del pequeño boton “diagnóstico” al lado del despliegue de LCD causarán que el Aqua Rite mostrará la información siguiente:

1. Temperatura de la piscina(xx grados centigrados o farenhite)
2. Voltage de la Celula (tipicos volteos 22.0 a 25.0 cuando el cloro se esta produciendo, sino 30-35V)
3. Corriente de Celula (tipicos 4.50 a 7.80 amps cuando el cloro se esta produciendo, sino 0 amps)
4. % de Salida Deseada(“OP” – “100P” dependiendo de la posicion de la perilla o la entrada de Jandy AquaLink RS)
5. Salinidad instantánea(-xxx ppm o -x.xx gramos/litros)
6. Nombre del producto mandado al despliegue de Jandy Aqua Link RS (“ AL-0” que significa “Aqua Rite”)
7. Revisión de nivel de software (r1.xx)

En el octavo empujón que le de al botón del despliegue volverá espalda al despliegue de la sal de la rebeldía. También, si el botón no se empuja por 30 segundos, el despliegue volverá espalda al despliegue salado uniforme.

Problemas y Soluciones comunes

1. “Power” no Dirigido

Cheque para cerciorarse que ni el 120VAC ni el 240VAC esten conectados al poder de los terminales del tornillo en el propio control de Aqua Rite. Verifique la entrada el voltaje con un voltímetro. Si hay un poder de entrada, el fusible puede haberse soplado. El Aqua Rite es protegido por un fusible lento de 20 amp localizado abajo del cercado, en seguida de los alambrados.

2. “Generating” parpadiando

La temperatura del agua de la piscina es demasiado alta o baja de operar. Usted puede hacer caso omiso esto cambiando el interruptor principal a **SUPER CHLORINATE**. El Aqua Rite correrá en la salida máxima para el resto del ciclo actual de la pompa o 24 horas, el que venga primero.

3. “No Flow” iluminado.

El Aqua Rite ha presentido una condición de no flujo y parado de general cloro. cheque que el interruptor del flujo este conectado a la coneccion debajo de la unidad del control y que el alambre no sea cortado ni dañado. Cerciórese que tenga por lo menos 12” de tubo recto antes del interruptor del flujo. Si hay flujo adecuado y el DIRIGIDOR esta encendido, cheque que las flechas del interruptor del flujo (encima del mal de ojo) señalan en la dirección del flujo.

4. “Sal baja” iluminado o parpadiando

Cheque el nivel de sal de la Piscina / balneario. Si el nivel de sal es bajo, añada sal acordando a la tabla en pagina 4. Antes de añadir altas cantidades de sal, es recomendado tener el nivel de sal prefecionalmente checado.

5. “Sal Alta” iluminado

Cheque el nivel de sal de la Piscina / balneario. Si el nivel de sal es muy alto, disminuya el nivel de sal sacando agua de la piscina y remplasandola con agua fresca. Continue hasta que el nivel de sal sea el recomendado.

6. “Inspeccion de Celula” parpadiando

Inspeccione y limpie la celula de acuerdo con las direcciones de la pagina 11. Cuanda termine, presione el boton del “diagnostico” por 3 segundos para parar el parpadeo de “inspeccion de celula”.

7. “Inspeccion de Celula” iluminado

Quite e inspeccione la celula para escala. Si la celula esta escalada, siga las instrucciones de la pagina 11 para limpieza de celula. Si la piscina tiene el propio nivel de sal y si el boton de “Inspeccion de Celula” sigue iluminado, la celula pueda que este gastada y necesite remplasamiento.

8. Posible causas de poco reciduos de cloro o no reciduos de cloro

- fusible de Aqua Rite este apagado.
- % de Ajustes deseados de los fusibles sean muy bajos.
- Estabilizador bajo (Acido Cyanurico)
- Filtro de pompa es corto(8 horas para piscinas normales,mas para grandes piscinas
- Nivel de sal sea muy bajo(debajo de 2500 ppm, boton de sal baja encendido)
- Piscinas muy calientes aumentado el % de bajo - - cloro o tiempo del filtro.
- Agua fria (debajo de 50F°) causa que pare de general el Aqua Rite (boton de - Generador parpadeando)
- Exceso de escala de celula.
- Nivel alto del Nitrogeno del agua de piscina.
- “Yellow Out” o algun tratamiento similar recientemente usado. Algunos tratamientos de algas amarillas usaran cloro en una cantidad muy alta y reducen los reciduos de no cloro. Manualmente mueva la piscina si indica a la direccion del tratamiento de algas. Esto puede tardar unos dias para que la piscina vuelva a su normalidad y el examen de cloro muestre 1-3ppm de no cloro leído.

9. “PCB” exhibidos y las 4 cabecillas rojas esten illuminados ó parpadeando

* Se ha detectado una posible falla del tablero de circuito impreso. Llame al servicio.

Garantía Limitada de Aqua Rite® Y Aqua Trol®

Esta declaración de garantía es aplicable a todas las unidades de *Aqua Rite* y *Aqua Trol* con códigos de fecha de Enero 1,2002 y después, y desbancan todas declaraciones de la garantía antes de ENERO de 1,2002. Esta Garantía Limitada aplica sólo a Generadores Electrónicos *Aqua Rite* y *Aqua Trol*. Refiérase a la declaración apropiada de garantía limitada para otros productos de Controles de Goldline.

Cuándo instale piscinas o balnearios en residenciales de familias privadas dentro de los Estados Unidos de América y Canadá

Goldline Controls, Inc. (Goldline) tiene las garantías de *Aqua Rite* y *Aqua Trol* para que estén libres de defectos en materia y habilidad, bajo el uso y el servicio normal para **piscinas de familias residenciales privadas y dentro de los Estados Unidos de América y Canadá**, por **cinco años** de la fecha que se inicie la instalación del sistema, se proporciona la instalación de acuerdo con las instrucciones de instalación y especificaciones. Para Goldline si no hay una prueba escrita de la fecha del inicio de instalación del sistema, el código de datos de la fabricación de las unidades electrónica de *Aqua Rite* y *Aqua Trol* será la única determinación de la inicial fecha de la instalación de sistema.

Si un producto es defectuoso, en su habilidad o materia y es quitado dentro de los 3 años (36 meses) después que la fecha de la instalación inicial de sistema y es devuelto con flete prepago, Goldline hará en su opción de reparación o reemplazar el producto defectuoso y devolver el flete pagado con antelación. Para 4 y 5 años, Goldline hará, la opción de reparación o reemplazar el producto defectuoso y cobrará el 60% del precio actual de la lista tales de reparaciones o reemplazos, más el cargo de envío. Goldline no asumirá cualquiera del costo contraído en la eliminación ni reinstallation del producto.

Cuando sea instalado en otras piscinas o balnearios

La Garantía Limitada para todas las otras piscinas, incluyendo pero no limitado a piscinas comerciales, y piscinas públicas, y las que estén localizadas fuera de los Estados Unidos de América y Canadá, es **un año** de la fecha de la instalación inicial del sistema, proviendo se instala de acuerdo con las instrucciones de la instalación y especificaciones. Si no hay prueba escrita de la fecha de la instalación inicial del sistema, el código de datos que fabrican las unidades de *Aqua Rite* y *Aqua Trol* de electrónica será el único determinante de la fecha de la instalación inicial del sistema.

Si un producto es defectuoso, en su habilidad o materia y es quitado dentro de 1 año (12 meses) después que la fecha de la instalación inicial de sistema y es devuelto con flete prepago, Goldline hará en su opción de reparación o reemplazar el producto defectuoso y devolver el flete pagado con antelación. Goldline no asumirá cualquiera del costo contraído en la eliminación ni reinstallation del producto.

Reemplazamiento de Partes

Si el producto comprado es defectuoso, en su habilidad o materia y es quitado dentro de 1 año (12 meses) después que la fecha de la instalación inicial de sistema y es devuelto con flete prepago, Goldline hará en su opción de reparación o reemplazar el producto defectuoso y devolver el flete pagado con antelación.

Exclusiones de la Garantía

1. Material suministrado o habilidad realizada por otros recursos de instalación.
2. El daño resultado de instalación impropia.
3. Problemas que resulten del fracaso para operar los productos de acuerdo con las instrucciones recomendadas y el contenido de el manual del producto.
4. Problemas que resulten del fracaso para mantener la química de agua de la piscina de acuerdo con los niveles recomendados.
5. Problemas que resulten menos que una unidad de *Aqua Rite* de 40,000 galones (25,000 galones comerciales / piscinas publicas) o una unidad de *Aqua Trol* de 18,000 galones de agua para piscina.
6. Problemas que resulten de temperamento, accidente, abuso, negligencia, reparaciones no autorizadas de modificaciones, fuego, inundación, relámpago, congelacion, agua del exterior, guerra, o actos de la naturaleza.

El expresa garantía de arriba constituye la garantía entera de Goldline Controls, Inc. con respecto a los productos de *Aqua Rite* Y *Aqua Trol* y ESTÁ EN VEZ DE TODAS LAS OTRAS GARANTÍAS, EXPRESADO O IMPLICADO, INCLUSIVE UNA GARANTÍA DE SALUD PARA CIERTO PROPÓSITO. EN NINGÚN ACONTECIMIENTO GOLDFINE CONTROLS, INC. SERA RESPONSABLE DE ALGÚN DAÑO CONSEQUENTE O DAÑOS ACCIDENTALES DE LA NATURALEZA O DE CUALQUIERA.

Ninguna venta de, agente, comerciante, contratista, ni ninguna otra persona son autorizados para dar cualquier garantía a favor de Goldline Controls, Inc. Esta garantía sera cancelada si el producto se ha alterado en cualquier manera después de salir la fábrica.

El Generador del Cloro de Electrolytic los Requisitos Básicos de Conservación de Piscina

	EXAMEN	LO IDEAL	ADJUSTES REQUERIDOS
Semanal	Chloro Libre	1.0 - 3.0 ppm	Para aumentar ponga la salida hacia arriba ó hacia abajo para disminuir Ó aumentar ó disminuir el tiempo de la filtración de pompa.
	pH	7.2 - 7.6	Muy alto-añada acido muriatico. Muy bajo- añada ash soda.
Mensual	Alkalinity	80 - 120 ppm	Añada bicarbonato de soda para aumentar. Agregue acido si requiere para aumentar.
	Sal	2700 - 3400 ppm	Añada sal para aumentar si lo necesita
Tres Meses	Estabilizador	60 - 80 ppm	Añada acido cyanurico para aumentar.
	Calcio	200 - 400 ppm	Añada calcio para aumentar. Desagüe y agregue agua para disminuir. Refierase a la seccion del manual.
	Célula de Electrolytic	Inspeccione y Limpie	

¿Preguntas?

Visite o llame a un distribuidor autorizado de Aqua Rite.