



GENERAL DE PRODUCTOS PARA EL AGUA S.A DE C.V.

Información para ordenar cubierta

Fecha:

Distribuidor:	<input type="text"/>
Domicilio:	<input type="text"/>
Teléfono(s):	<input type="text"/>
Usuario Final:	<input type="text"/>

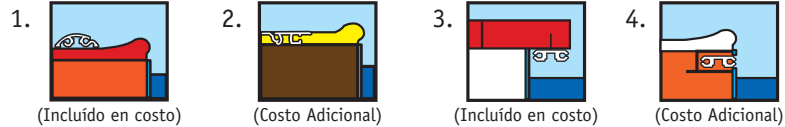
I. Tipo de Cubierta

- a. Hydramatic (Automática)
- b. EZ-Cover (Mecánica)

II. Tipo de Riel para Andadores

1. Superior 2. Superior al ras 3. Inferior 4. En Muro

* Si es irregular la piscina, el riel tiene que ser por arriba (1 ó 2)
 * Para que sea por abajo (3) debe haber remate saliente de por lo menos 5 cms planos



III. Tipo de Alberca

- a. De Concreto b. De Vinil c. De Acero
- d. De Fibra de Vidrio

IV. Tipo de Andador

Andador Saliente Andador Estándar

Indicador Saliente →
 Indicador Grosor
 Nivel de Agua

Andador Tipo C

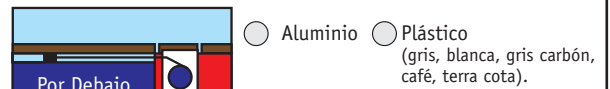
Mosaico

Muro de la piscina

Material del Andador

VI. Cubierta del Mecanismo

Tapa de mecanismo y enrollador en caso de ir debajo de la banquetta (nicho): (Incluída en precio)



Banca del mecanismo y enrollador en caso de ir por arriba de la banquetta: (Costo adicional)



Largo del nicho:

V. Medio Ambiente

- Techada
- Al aire libre

VII. Medidas de la Piscina

Medidas de la Piscina (muro a muro):
 A: _____
 B: _____
 C: _____
 D: _____

Sentido de los rieles:
 A: _____
 B: _____

Medida de riel a riel: _____

Largo del riel: _____

Dibujar un círculo con una cruz donde va a ir el enrollador y el lado donde se colocará el motor (izquierda o derecha)

VIII. Color de la Cubierta

1. Azul Marino 6. Verde Bosque 10. Gris Carbón
2. Azul Rey 7. Canela 11. Gris
3. Azul Cielo 8. Café 12. Verde Salvia
4. Turquesa 9. Negro 13. Gris Bajo
5. Verde Azulado

IX. OBSERVACIONES

Cubierta:	<input type="text"/>
+ Riel/receptor (solo si es distinto al superior o a inferior):	<input type="text"/>
Mts. de manguera hidráulica:	<input type="text"/>
+Banca (sólo si el mecanismo va por arriba):	<input type="text"/>
TOTAL*:	<input type="text"/>

* Precio antes del I.V.A.

Firma _____



GENERAL DE PRODUCTOS PARA EL AGUA S.A DE C.V.

"Tu equipo dentro y fuera del agua"

Distribuidor:	
Cliente:	
Fecha:	

Firma:

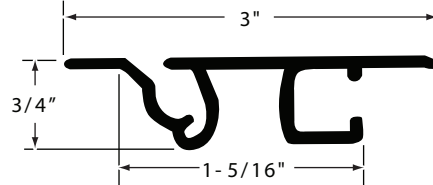
RIELES PARA ANDADORES

Nota. Los más frecuentes son "en muro #1", "inferior", "superior al ras" y "superior"



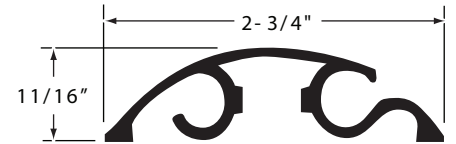
Riel Inferior

Para albercas nuevas
Cuando la nariz es mayor a 7.6 cms
en la parte inferior y 5 cms planos fijo
en la parte inferior de la nariz



Riel Superior al Ras

Solo para albercas o andadores nuevos
Incrustado en el andador

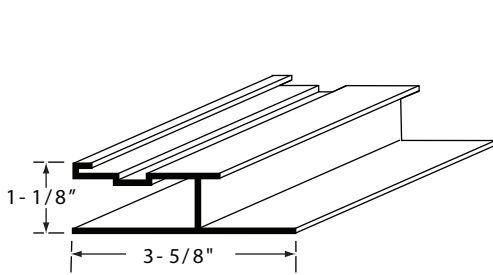


Riel Superior

Para albercas ya construidas o nuevas
Fijo sobre el andador

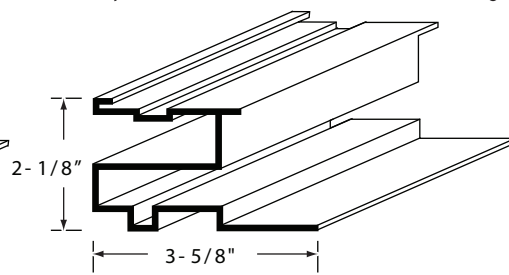
RECEPTORES DE RIEL EN MURO (PARA ALBERCAS NUEVAS)

Nota. Los receptores se instalan entre el muro y el andador



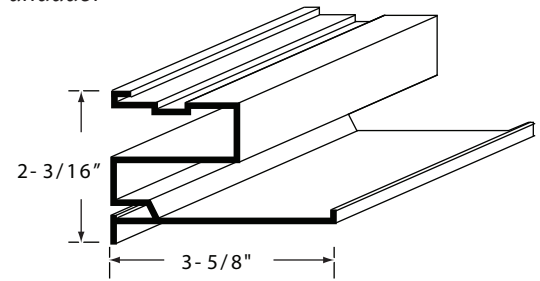
En Muro #1

Para concreto
(Cuando la nariz no es mayor a 5 cms.)



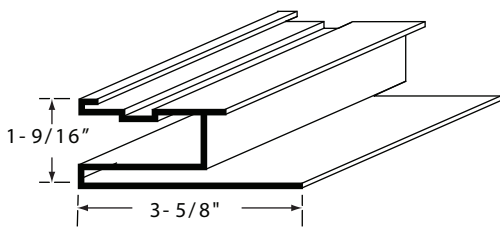
En Muro #2

Para liner y fibra de vidrio



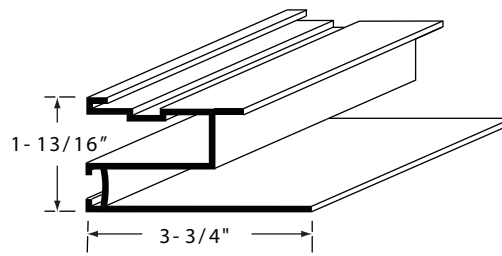
En Muro #3

Con receptor para liner



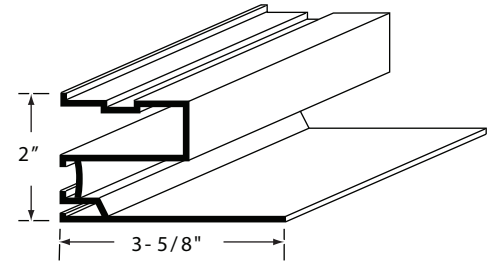
En Muro #4

Para liner y fibra de vidrio



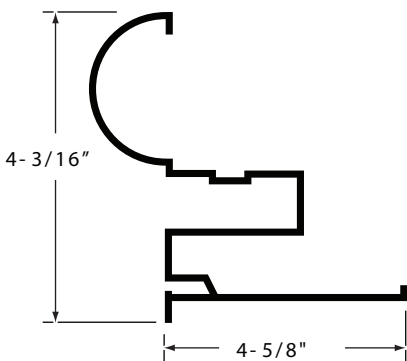
En Muro #5

Para concreto y fibra óptica



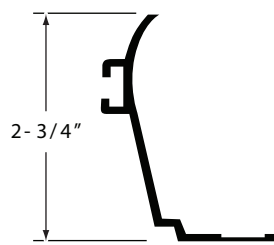
En Muro #6

Con receptor para liner y fibra óptica



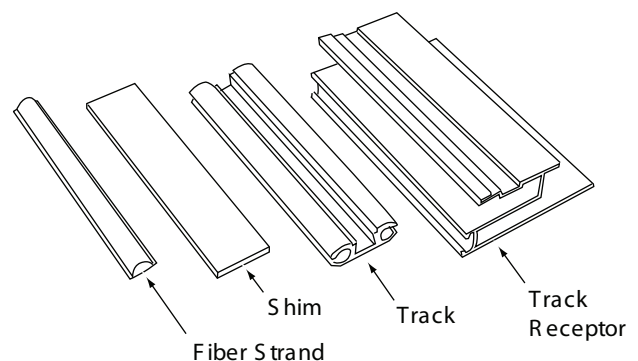
En Muro 3DF

Para liner con muros de acero



Reusable Deckform

Para liner con muros de acero



En Muro #6

Diagrama de Ensamblaje