

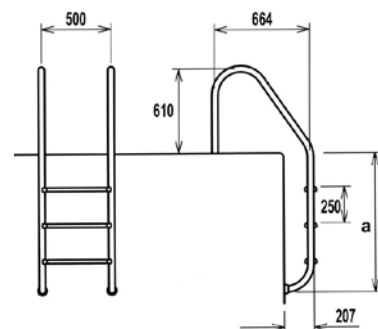
ESCALERAS LADDERS ÉCHELLES



- Amplia gama de escaleras para piscina pública y privada.
 - Tubo \varnothing 43 en calidades AISI-304 y AISI-316 y acabado pulido brillo.
 - Disponibles con peldaño anatómico, plano antideslizante y doble de seguridad.
 - Suministradas con todos los accesorios para su instalación.
- Wide range of ladders for public and private swimming pools.
 - \varnothing 43, AISI-304 and AISI-316 stainless steel quality and with a polished shiny finish.
 - Available with anatomic, non-slip, safety double tread.
 - Provided with all accessories for installation.
- Vaste gamme d'escaliers pour piscine publique et privée.
 - Tube \varnothing 43 en qualité AISI-304 et AISI-316 et finition polissage brillant.
 - Disponibles avec marche anatomique, dessus anti-dérapant et double de sécurité.
 - Fournis avec tous les accessoires pour les installer.



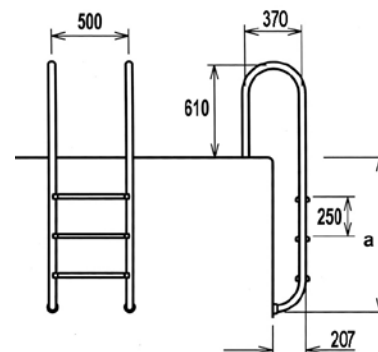
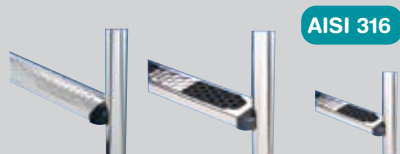
Estándar · Residential · Standard



	Cod.	Cod.	Cod.	a.	Kg.	m ³
.2	87110920	87112926	87111928	696	10,0	0,06
.3	87110938	87112934	87111936	946	11,8	0,07
.4	87110946	87112942	87111944	1196	13,2	0,08
.5	87110953	87112959	87111951	1446	14,0	0,09



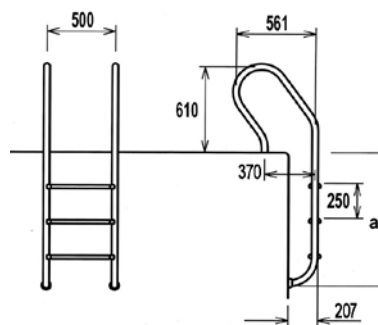
Muro · Wall · Droite



	Cod.	Cod.	Cod.	a.	Kg.	m ³
.2	87132064	87132023	87131124	696	10,0	0,06
.3	87132072	87132031	87131132	946	11,8	0,07
.4	87132080	87132049	87131140	1196	13,2	0,08
.5	87132098	87132056	87131157	1446	14,0	0,09



Mixta · Parallel-look · Mixte

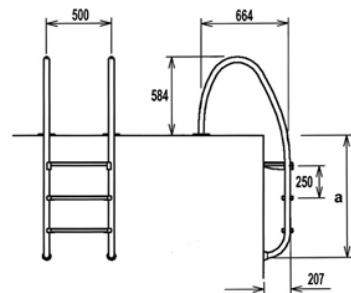


	Cod.	Cod.	Cod.	a.	Kg.	m ³
.2	87120929	87120861	87121869	696	10,0	0,06
.3	87120937	87120879	87121877	946	11,8	0,07
.4	87120945	87120887	87121885	1196	13,2	0,08
.5	87120952	87120895	87121893	1446	14,0	0,09

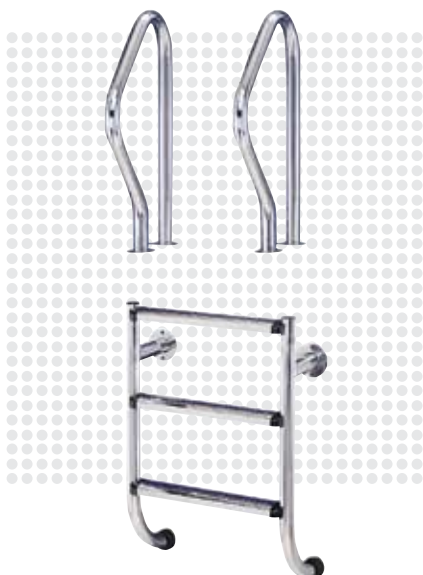


Elipse estándar · Elipse residencial · Elipse standard

Peldaño de seguridad · Safety double tread · Marche de sécurité

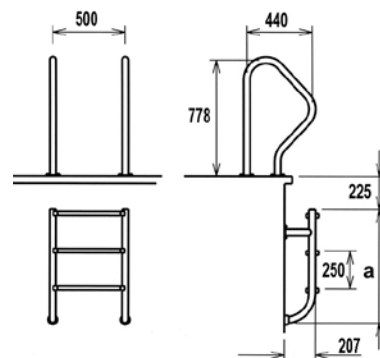


	Cod.	a.	Kg.	m ³
.3	87161011	956	12,8	0,07
.4	87161012	1206	14,2	0,08



Partida · Two pieces · Deux parties

AISI 316

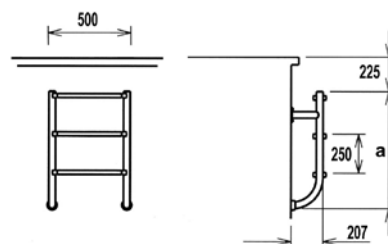
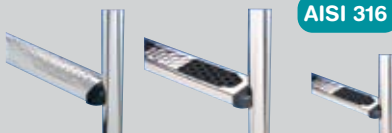


	Cod.	Cod.	Cod.	a.	Kg.	m ³
.2	87150124	87150462	87151429	515	21,5	0,08
.3	87150132	87150470	87151437	765	22,5	0,08
.4	87150140	87150488	87151445	1015	23,5	0,08
.5	87150157	87150496	87151452	1265	24,5	0,08



Parte inferior partida · Lower part two pieces · Partie inferieur deux parties

AISI 316

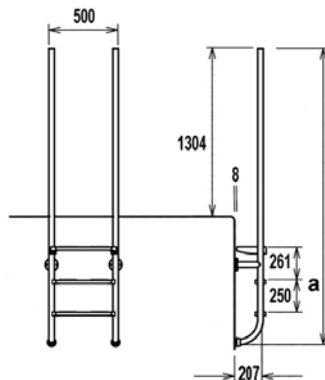


	Cod.	Cod.	Cod.	a.	Kg.	m ³
.2	87150220	87150322	87174322	515	14,5	0,08
.3	87150230	87150330	87174330	765	15,5	0,08
.4	87150240	87150348	87174348	1015	16,5	0,08
.5	87150250	87150355	87174355	1265	17,5	0,08

Sky

AISI 316

Peldaño de seguridad · Safety double tread ·
Marche de sécurité



	Cod.	a.	Kg.	m ³
.3	87153031	2294	11,8	0,08
.4	87153041	2544	13,2	0,09



Peldaño anatómico
Anatomic tread
Marche anatomique

Cod.	Kg.	m ³	U
87100111	0,65	0,0014	x1



Peldaño antideslizante
Non-slip tread
Marche anti-dérapante

Cod.	Kg.	m ³	AISI	U
87100160	0,62	0,011	304	x1
87100897	0,62	0,011	316	x1



Peldaño de seguridad
Safety double tread
Marche de sécurité

*(1) Para Fácil Acceso y Partida Fácil Acceso / For Easy Access and Two Pieces Easy Access / Pour Facile d'Accès et Deux Facile d'Accès

Cod.	Kg.	m ³	AISI	U
87100608	1,65	0,0075	304	x1
87101606	1,65	0,0075	316	x1
(1) 87101602	1,65	0,0075	304	x1
(1) 87101601	1,65	0,0075	316	x1



Tornillería para peldaños
Screws for Treads
Visserie pour marches

Cod.	Kg.	m ³	AISI	M	U
87100251	0,01	0,0001	304	M8	x10
87100252	0,01	0,0001	316	M8	x10

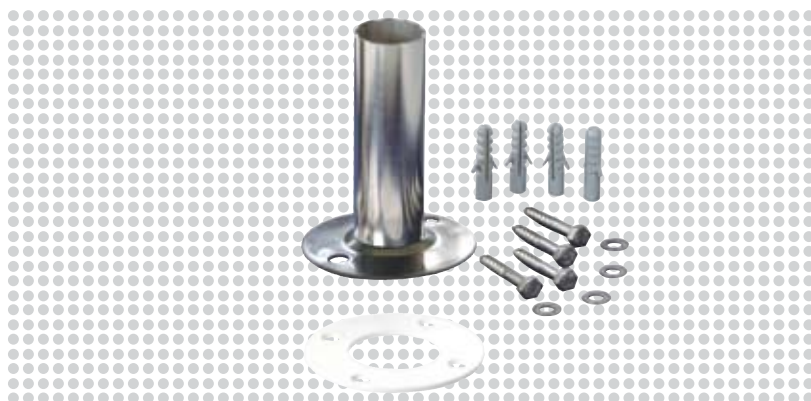
Anclaje
Anchor socket
Ancrage

Cod.	Kg.	m ³	U
87100335	0,280	0,0003	x2



Anclaje desmontable
Anchor with flange
Ancrage avec bride

Cod.	Kg.	m ³	U
87100061	0,815	0,0013	x2



Anclaje articulado desmontable
Articulated anchor with flange
Ancrage articulé avec bride

Cod.	Kg.	m ³	U
87100980	1,700	0,003	x2



Anclaje articulado
Articulated anchor
Ancrage articulé

Cod.	Kg.	m ³	U
87100981	3,0	0,0015	x2





Tapón
Rubber bumper
Tampon d'échelle

Cod.	Kg.	m ³	U
87100236	0,05	0,0001	x2



Tapón tope articulado
Adjustable rubber bumper foot
Tampon d'échelle articulé

Cod.	Kg.	m ³	U
87100889	0,18	0,0005	x2



Embellecedor
Escutcheon
Cache

Cod.	Kg.	m ³	AISI	U
87100095	0,065	0,0001	304	x2
87100103	0,065	0,0001	316	x2



Tapa anclaje escalera
Cover for anchor
Couverture d'ancrage

Cod.	Kg.	m ³	Uds.	U
87100948	0,35	0,0025	2	x2