



Eficiencia
Confiabilidad
Tecnología

Calentador LXi



LXi – La Nueva Generación en Tecnología de Calefacción

El calentador LXi cuenta con las características más avanzadas, desde su diseño hidráulico, construcción con materiales mas fuertes y livianos, hasta un innovador panel de control, el LXi le brinda comodidad para climatizar su piscina.

El panel de control tiene multiples funciones,



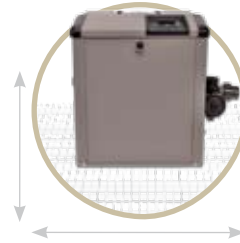
Tablero de control LXi

es fácil de usar y se ilumina en la oscuridad. La automatización 'one-touch' facilita el cambio de piscina

a spa. La protección anti congelamiento y la exclusiva función 'Maintain Temp (Mantener Temperatura),*' son tan solo algunas de las muchas funciones que le brindan control y comodidad de su piscina y spa.

*Requiere relé (R0467200) y conexión eléctrica adicional.

COMPACTO



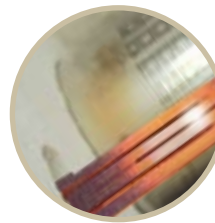
El nuevo calentador LXi es el más fácil de instalar, es 33% más liviano y ocupa 15% menos espacio (superficie). Opción de convenientes ruedas "Hot Wheels" para fácil movilidad al instalarse.

POTENTE



El calentador LXi mejora toda la circulación del sistema. La plomería 'offset' y las uniones universales de 2" le dan más flexibilidad simplificando las conexiones directas.

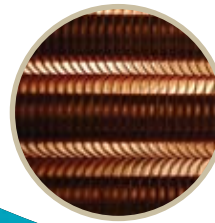
SEGURO



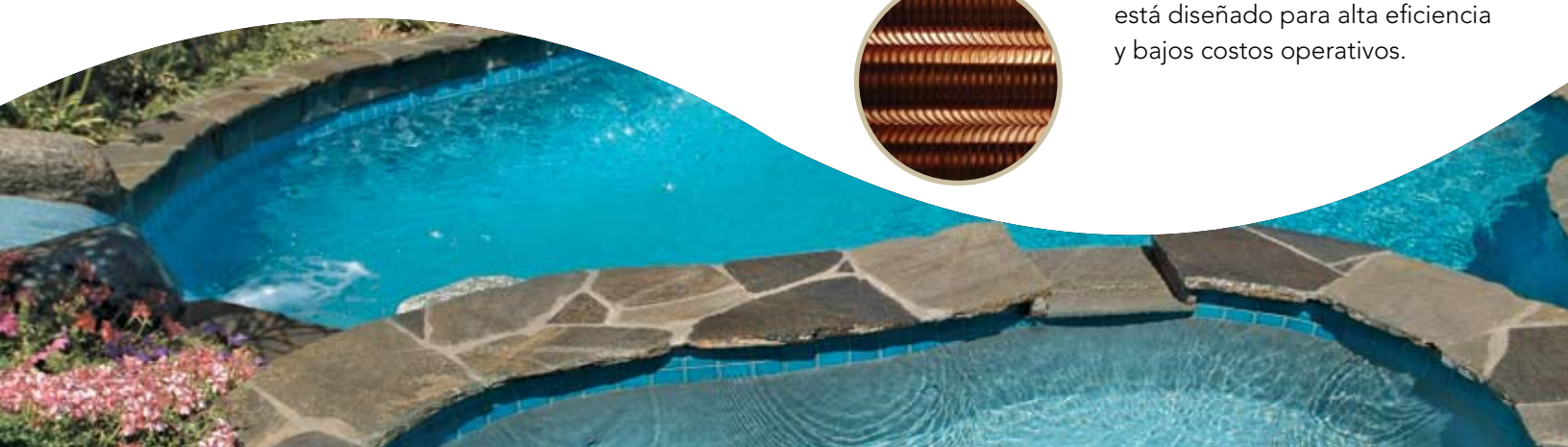
Low NOx (bajas emisiones) con combustión a ventilador auxiliar y sistema de encendido "Hot Surface."

Múltiples opciones de ventilación que incluyen conexiones a los lados, abajo y arriba.

EFICIENTE



El intercambiador de calor "C-Fin" está diseñado para alta eficiencia y bajos costos operativos.



Jandy le Brinda Comodidad



CALENTADORES LXi

El avanzado panel de control del LXi es la llave a la comodidad, haciendo que su piscina y spa sean fáciles de operar. Paneles adicionales de control pueden ser añadidos para poder operarlos desde dentro o fuera de su casa.

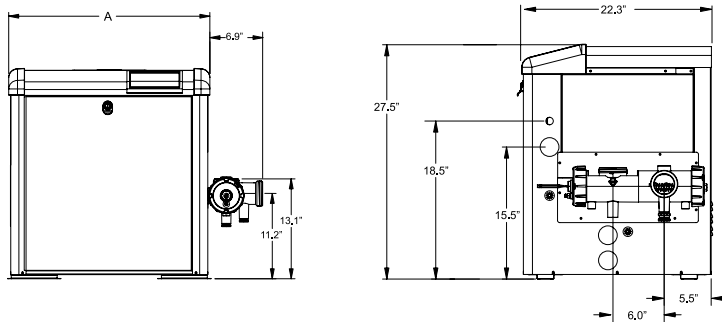


TABLA DE RENDIMIENTO LXi

La tabla de rendimiento para Piscinas muestra el tamaño máximo que el calentador LXi (modelos 250, 300 & 400) puede calentar, basándose en la diferencia entre la temperatura deseada y la temperatura ambiente del mes más frío. Estos cálculos están basados con viento y profundidad de piscina promedio.

Tabla de Rendimiento para Piscinas

Modelo	250			300				400				
	Tamaño Máximo (superficie)											
	Sin Viento		3.5 mph	5.5 kmh	Sin Viento		3.5 mph	5.5 kmh	Sin Viento		3.5 mph	5.5 kmh
Diferencial de temperatura	f ²	m ²	f ²	m ²	f ²	m ²	f ²	m ²	f ²	m ²	f ²	m ²
15°F (8°C)	1750	163	1300	121	2300	214	1725	160	2800	260	2100	195
20°F (11°C)	1300	121	1000	92	1725	160	1300	121	2100	195	1600	149
25°F (14°C)	1050	98	800	74	1400	130	1050	98	1700	158	1280	119
30°F (17°C)	850	79	650	60	1550	144	875	81	1400	130	1050	98
35°F (19°C)	750	70	570	53	1000	93	750	70	1200	112	900	84

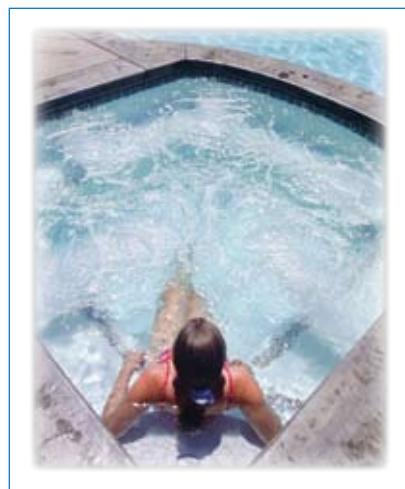
La tabla de rendimiento para Spa muestra el tiempo necesario para incrementar 30°F (17°C).

Tabla de Rendimiento para Spa

Modelo	250	300	400
Tamaño de Spa	Tiempo necesario para incrementar 30°F (17°C)		
200 gal / 757 ltr	15 minutos	13 minutos	10 minutos
400 gal / 1514 ltr	30 minutos	25 minutos	20 minutos
600 gal / 2271 ltr	45 minutos	35 minutos	30 minutos
800 gal / 3028 ltr	60 minutos	50 minutos	40 minutos
1000 gal / 3785 ltr	75 minutos	60 minutos	50 minutos

Dimensiones:

Mod. No.	"A" Ancho	Altura	Profundidad	Vent (Dia.)	Peso (con embalaje)	Peso (sin embalaje)
250	23.5"	27.5"	22.3"	5"	175 lbs/80 kgs	135 lbs/61 kgs
300	26.5"	27.5"	22.3"	6"	182 lbs/83 kgs	142 lbs/65 kgs
400	32.0"	27.5"	22.3"	7"	201 lbs/91 kgs	161 lbs/73 kgs



Para obtener información adicional contacte a su representante Jandy



TODOS LOS PRODUCTOS JANDY TRABAJAN JUNTOS SIN PROBLEMAS

Los Sistemas de automatización Jandy controlan toda nuestra línea de productos.



Bombas • Filtros • Calentadores • Bombas de Calor
 Controles de Automatización • Luces • Sistemas de Purificación
 Válvulas • Funciones de Agua • Limpiafondos • Accesorios

