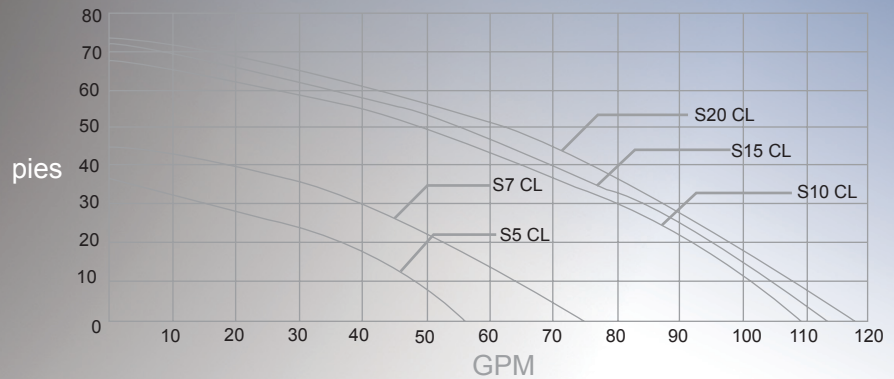


Motobombas Serie "Columbia"



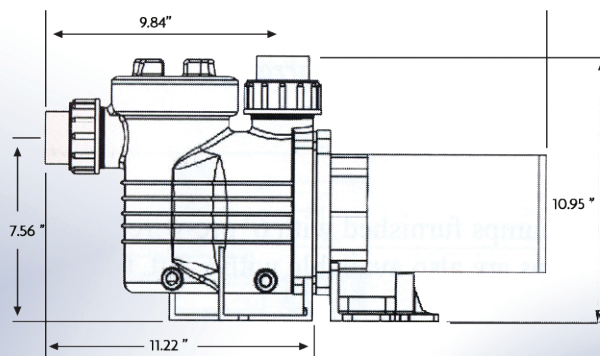
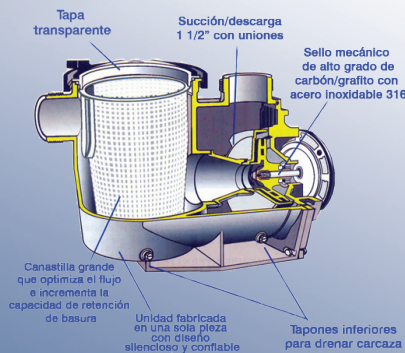
Motobomba Serie "Columbia"



MODELO	CODIGO	H.P.	VOLTAJE	AMPS
S5CL	1605-1051	1/2	115	7.5
S7CL	1605-1071	3/4	115	7.5
S10CL	1605-1101	1	115	10.0
S15CL	1605-1151	1 1/2	115	12.0
S20CL	1605-1204	2	115/230	8.7

Para trabajar por debajo del nivel de superficie del agua, silenciosas, confiables, durables.
 ■ 2 años de garantía (en partes no eléctricas).

La motobomba Serie Columbia ha sido diseñada para operación simple y fácil mantenimiento, y está disponible en 5 tamaños de caballos de fuerza en un rango desde 1/2 hasta 2 HP. La Motobomba Serie "Columbia" incorpora el diseño más novedoso en prueba y construcción para producir una unidad super silenciosa y confiable. Con conexiones rápidas de 1 1/2" y cable de 6', la motobomba Serie Columbia es ideal para piscinas elevadas y sistemas pequeños de recirculación, incluyendo estanques y cuerpos pequeños de agua.



Distribuidor autorizado:

