

# Jandy® AquaPure® Ei™ Series

de Zodiac Pool Systems, Inc.

6000 Condor Drive

Moorpark, California, 93021 USA

En el US: (800) 822-7933 • En Canada (888) 647-4004

www.jandy.com

## APURE35 and APURE35C Dispositivo generador de cloro Para Piscinas Residenciales Domestico

### NUMERO DE REGISTRACION XXXX ACTA DE PRODUCTOS DE CONTROL DE PLAGA Manual de Instalación y Operación

Máxima Protección de Sobrecarga - 15A

Use Solo conductores de Cobre

Desconecte la Energía Antes de Abrir la Tapa de Servicio

Para Uso Interno o al Aire Libre

Requisitos Electricos: 120/240 VAC 50/60 Hz 3

WIRE, 1.3 AMP

Máxima Salida de Acido Hipocloroso es Equivalente a 420 g  
de Disponible Cloro Libre Por Dia

4,000 partes por million of sal

El volumen maximo de agua que puede ser tratada con  
una unidad de APURE35/APURE35C es 132,000 litros  
(35,000 gallons) (132.0 m<sup>3</sup>).

Para piscinas de natación, un rango de 1-3 ppm disponible de  
clorina debe ser mantenido.

Controla bacteria and algas en piscinas de natación.



AL INSTALADOR: Por favor deje este manual al usuario.

AL USUARIO: Por favor guarde este manual.

## **⚠️ ADVERTENCIA**

Para su seguridad - para cualquier cosa con excepción de la limpieza y del mantenimiento rutinarios descritos en este manual, este producto se debe mantener por un contratista que sea autorizado y calificado en el equipo de la piscina por la jurisdicción en la cual el producto será instalado donde existen requisitos del estado o locales. En el caso que ningun requisito del estado o local existe, el instalador o el de mantenimiento debe ser un profesional con suficiente experiencia en la instalación y el mantenimiento de equipo de la piscina para poder seguir todas las instrucciones de este manual exactamente. Antes de instalar este producto, lea y siga todos los avisos e instrucciones que acompañen este producto. La falta de seguir avisos e instrucciones puede dar lugar a daños materiales, a daños corporales, o a muerte. La instalación y/o la operación incorrectas anularán la garantía.

La instalación y/o la operación incorrectas pueden crear el peligro eléctrico indeseado que puede causar lesión, daños materiales, o muerte.

El funcionamiento de los modelos APURE35 y APURE35C sin flujo de agua a través de la celda puede causar una acumulación de los gases inflamables que pueden dar lugar a fuego o explosión.

**MANTENGA EL EQUIPO FUERA DEL ALCANCE DE NIÑOS**

## **Aviso para el Usuario**

**Lea completamente todas las etiquetas y el manual de instalación y operación antes de intentar utilizar este equipo.**

**Este producto de control de plagas se utilizará únicamente de acuerdo con las instrucciones de esta etiqueta.**

**Es un delito bajo el Acta de Productos de Control de Plagas usar este producto en una forma que sea inconsistente con las instrucciones en la etiqueta. El usuario asume el riesgo para las personas o bienes que utilicen este producto.**



**Intertek**

ETL Listed  
Conforms To  
UL STD 1081  
Certified to  
CAN/CSA C22.2 NO. 218.1

## Índice

|   |           |  |           |
|---|-----------|--|-----------|
| <b>Sección 1. Instrucciones importantes de seguridad .....</b>                                      | <b>5</b>  | <b>Sección 6. Instrucciones de mantenimiento</b>                 | <b>25</b> |
| <b>Sección 2. Descripción del sistema .....</b>   | <b>8</b>  | 6.1 Diariamente .....  | 25        |
| 2.1 Especificaciones del producto (APURE35 y APURE35C).....   | 8         | 6.2 Mensualmente .....   | 25        |
| 2.2 Contenido del producto.....   | 9         | 6.3 Limpieza de la celda electrolítica - Según se requiera ..... | 26        |
| <b>Sección 3. Instrucciones de Instalación .....</b>  | <b>10</b> | 6.4 Hibernación .....  | 27        |
| 3.1 Materiales y Herramientas.....  | 10        | 6.4.1 Procedimiento de hibernación .....                         | 27        |
| 3.2 Requisitos de instalación .....   | 10        | <b>Sección 7. Detección y reparación de averías .....</b>        | <b>28</b> |
| 3.3 Instalación de la fuente de energía y la celda ..   | 11        | 7.1 Problemas y acciones correctivas .....                       | 28        |
| 3.4 Cableado del suministro de energía a la fuente eléctrica .....                                  | 13        | <b>Sección 8. Repuestos y vista ampliada .....</b>               | <b>31</b> |
| 3.5 Conexión a tierra .....   | 13        | 8.1 Lista de repuestos .....                                     | 31        |
| 3.6 Conexión del sistema de control AquaLink® RS o PDA (Opcional) .....                             | 14        | 8.2 Vistas ampliadas.....  | 32        |
| 3.6.1 Verifique el tipo de controlador en la fuente de energía este configurado correctamente ..... | 14        |  |           |
| 3.6.2 Conexión con el Sistema de Control AquaLink RS o PDA.....                                     | 14        |  |           |
| 3.6.3 Probar la conexión .....  | 16        |  |           |
| 3.7 Instrucciones para fontanería de paso (Si el caudal excede 348 lpm (92 gpm).....                | 17        |  |           |
| 3.8 Instalación Alternativa (Cuando la tubería esta obstruida) .....                                | 17        |  |           |
| <b>Sección 4. Preparación del agua de la piscina .....</b>  | <b>18</b> |  |           |
| 4.1 Determinación del tamaño de la piscina (litros de agua en la piscina) .....                     | 18        |  |           |
| 4.2 Determinación del tamaño de la piscina (Galones de agua en la piscina) .....                    | 18        |  |           |
| 4.3 Nociones de química que debe conocer .....  | 18        |  |           |
| 4.4 Condiciones óptimas del agua de la piscina ...  | 19        |  |           |
| 4.5 Prueba de cloro .....   | 19        |  |           |
| 4.6 Sal (cloruro de sodio NaCl ) .....  | 19        |  |           |
| 4.6.1 Cuándo se debe añadir la sal .....  | 19        |  |           |
| 4.6.2 Qué tipo de sal se debe usar .....  | 20        |  |           |
| 4.6.3 Qué cantidad de sal se debe usar .....  | 20        |  |           |
| 4.6.4 Cómo se le debe añadir la sal a la piscina.....   | 21        |  |           |
| <b>Sección 5. Instrucciones de operación.....</b>   | <b>23</b> |  |           |
| 5.1 Panel de control.....   | 23        |  |           |
| 5.2 Encendiendo y apagando (Manualmente).....   | 23        |  |           |
| 5.3 Encendiendo/apagando de la fuente de energía (Usando el temporizador de la bomba) .....         | 23        |  |           |
| 5.4 Ajuste de la salida de nivel de cloro .....   | 23        |  |           |
| 5.5 Conexión al sistema de control AquaLink RS / PDA.....   | 24        |  |           |
| 5.6 Inversión de polaridad .....  | 24        |  |           |
| 5.7 Batería de reserva .....  | 24        |  |           |

## List of Figures

|            |   |    |
|------------|---|----|
| Figura 1.  | Ejemplo de Instalación .....  | 8  |
| Figura 2.  | Contenido .....   | 9  |
| Figura 3.  | Requisitos de Instalación .....   | 10 |
| Figura 4.  | Requisitos de Instalación .....   | 11 |
| Figura 5.  | Asegurando la fuente de Energía .....   | 11 |
| Figura 6.  | Desamble de celda .....   | 11 |
| Figura 7.  | Marcado de tubos para la perforación de agujeros .....  | 11 |
| Figura 8.  | Perforación de agujeros alimentadores   | 11 |
| Figura 9.  | Espaciador de pipa .....  | 11 |
| Figura 10. | Abrazaderas .....   | 12 |
| Figura 11. | Flechas de caudal .....   | 12 |
| Figura 12. | Celda agregada.....   | 12 |
| Figura 13. | Alineación del anillo asegurador .....  | 12 |
| Figura 14. | Anillo asegurador .....   | 12 |
| Figura 15. | Nivel del anillo asegurador.....  | 12 |
| Figura 16. | Conexión de los conductos de la celda.  | 12 |
| Figura 17. | Sujetación de la tapa de la Terminal .....  | 12 |
| Figura 18. | Diagrama de alambrado de 240 VAC o 120 VAC .....  | 13 |
| Figura 19. | Acceso y cableado de la alimentación PCB.....   | 15 |
| Figura 20. | Cableado del suministro de energía a un AquaLink RS o el centro de control PDA (240 VAC y 120 VAC)..... | 15 |
| Figura 21. | Comunicación del cableado entre el suministro de energía y el AquaLink RS o la red PDA.....             | 16 |
| Figura 22. | Ejemplo de instalación de paso .....  | 17 |
| Figure 23. | Ejemplo de instalacion alternativo.....   | 17 |
| Figura 24. | Panel de control de la fuente de energía .....  | 23 |
| Figura 25. | Anulando el anillo asegurador.....  | 26 |
| Figura 26. | Removiendo de celda .....   | 26 |
| Figura 27. | Celda invertida .....   | 26 |
| Figura 28. | Tapa de invierno instalada .....  | 27 |
| Figura 29. | Nivel del anillo de seguridad .....   | 27 |
| Figura 30. | Vista ampliada de celda .....   | 32 |
| Figura 31. | Tapa de invierno and herramienta de anillo asegurador.....  | 32 |
| Figura 32. | Vista ampliada de la fuente de energía .....  | 32 |

## List of Tables

|          |   |    |
|----------|---|----|
| Tabla 1. | Libras (kg) aproximadas de sal necesarias para mantener 4,0 gpl (4,000 ppm).....        | 21 |
| Tabla 2. | Aproximación de libras y kilograms de estabilizador necesario para obtener 50 ppm ..... | 22 |

## Sección 1. Instrucciones Importantes de seguridad

### LEA Y SIGA TODAS LAS INSTRUCCIONES

Todos los trabajos eléctricos deben ser realizadas por un electricista con licencia y en conformidad a todos los códigos nacionales, estatales, y locales. Cuando instale y utilice este equipo eléctrico, las precauciones básicas de seguridad deben seguirse, incluyendo las siguientes:

#### ADVERTENCIA

**EQUIPOS BAJO PRESIÓN:** Siempre apague la bomba antes de la instalación o del servicio de la fuente de suministro de energía o de la célula. Su bomba/sistema de filtro es operado bajo presión y la presión debe ser liberada antes de comenzar a trabajar. Por favor, consulte el manual de la bomba/filtro para más instrucciones.

#### ADVERTENCIA

Para reducir el riesgo de choque eléctrico, incendio o lesiones, el mantenimiento técnico sólo lo deberá realizar un profesional calificado de mantenimiento técnico.

#### ADVERTENCIA


Jandy® AquaPure® Ei™ dispositivos de generación de cloro están diseñados solamente para piscinas de uso doméstico (residencial). Uso contrario podrían afectar el rendimiento, invalidar la garantía, y puede resultar en daños a la propiedad, lesiones graves o muerte.

- La operación un generador de cloro sin el agua que fluye a través del celula puede provocar una acumulación de gases inflamables, provocando un incendio o una explosión.
- Mantenga el equipo fuera del alcance de los niños.
- Un cable de suministro dañados sólo debe ser sustituido por el fabricante, agente de servicio o electricista.
- Cuando se instale y utilice este equipo eléctrico, siempre siga las precauciones básicas de seguridad.
- Antes de realizar la instalación, desconecta todo el poder.
- Conecte a un circuito que este protegido por un interruptor del circuito accidental a tierra (GFCI).
- No instale dentro de un recinto exterior o por debajo de la falda de un jacuzzi o spa.

#### ADVERTENCIA

La instalación debe realizarse en conformidad con el Código Eléctrico Nacional ( "NEC" o NFPA-70) en los EE.UU., el Código Eléctrico Canadiense (CEC o C22.1) en Canadá, y / o cualquier otro código de instalación local y nacional.

**RIESGO DE CHOQUE ELÉCTRICO, DE LESIONES A INDIVIDUOS, O INCLUSO DE MUERTE.** Utilice para la conexión únicamente un circuito que esté protegido por interruptores de circuito accidentales a tierra (GFCI). Dicho circuito GFCI deberá ser suministrado por el técnico de instalación y se deberá probar regularmente. Para probar el circuito GFCI, presione el botón test (prueba). El GFCI [Interruptor del circuito accidental a tierra] deberá interrumpir la entrada de energía. Presione el botón de reinicio. La energía se deberá restaurar. Si el GFCI no funciona de esta manera, habrá corriente que esté fluyendo a tierra, y existe entonces la posibilidad de que se produzca un choque eléctrico. No utilice esta unidad. Desconecte la unidad y contacte a un representante calificado de mantenimiento técnico antes de usarla.

Un cable conector a tierra (marcado ) se suministra con la fuente de suministro de energía. Para reducir el riesgo de choque eléctrico, conecte este terminal o conector a un terminal a tierra de su servicio eléctrico o del tablero de suministro de energía, con un conductor del mismo tamaño al de los conductores de circuito utilizados en este equipo.

La fuente de suministro de energía debe estar interconectada con la fuente de energía del motor de la bomba de la piscina.

**⚠ ADVERTENCIA**

- La fuente de energía debe ser instalada por lo menos 1,5 m (5 pies) verticalmente sobre el suelo.
- En los EE.UU., la fuente de energía debe ser instalada por lo menos 1,5 m (5 pies) de la pared interior de su piscina o spa, en Canadá, La fuente de suministro de energía debe ser instalado por lo menos 3 m (10 pies) de la pared interior de su piscina o spa.

**⚠ WARNING**

La operación del Jandy® AquaPure® Ei™ dispositivo generador de cloro sin el flujo de agua a través de la celda electrolítica puede causar una acumulación de gases inflamables que puede dar lugar a un INCENDIO O EXPLOSIÓN.

**⚠ ADVERTENCIA**

Este aparato no está destinado al uso por personas (incluyendo niños) con una reducción de física, sensorial o mental, capacidad, o falta de experiencia y el conocimiento, a menos que se les ha dado la supervisión o las instrucciones de utilización del aparato por una persona responsable por su seguridad.

**⚠ ADVERTENCIA**

Para reducir el riesgo de lesiones, no quite la cubierta de la succión de su spa o jacuzzi. Nunca opere un spa o jacuzzi, si los accesorios de succión están rotos o desaparecidos. Nunca sustituya un accesorio de succión con una clasificación inferior a la tasa de flujo marcada en el montaje de los equipos.

**⚠ ADVERTENCIA**

**PREVENGA AHOGAMIENTO DE NIÑOS:** No deje que nadie, especialmente los niños pequeños, se sienten, salten, se apoyen o suban a cualquier equipo instalado como parte del sistema de operación la piscina. Coloque los componentes del sistema de operación por lo menos 3 pies de distancia a la piscina para que los niños no puedan utilizar el equipo el acceso a la piscina y sean lesionados o se ahogan.

**⚠ ADVERTENCIA**

La inmersión prolongada en agua caliente puede provocar hipertermia. La hipertermia ocurre cuando la temperatura interna del cuerpo alcanza un nivel de varios grados por encima de la temperatura normal del cuerpo de 37° C (98,6° F). Los síntomas de hipertermia incluyen mareo, vértigo, somnolencia, letargo, y un aumento de la temperatura interna del cuerpo. Los efectos de la hipertermia incluyen:

- Desconocimiento de un peligro inminente
- Falta de percibir el calor
- Si no se reconoce la necesidad de salir del spa
- Incapacidad física para salir del spa
- Daño fetal en mujeres embarazadas
- Pérdida del conocimiento que resulta en un peligro de ahogarse

**⚠ ADVERTENCIA**

**Para reducir el riesgo de lesiones --**

- El agua en un spa nunca debe exceder de 40° C (104° F). La temperatura del agua entre 38° C (100° F) y 40° C (104° F) se consideran seguras para un adulto saludable. Las temperaturas de agua más bajas se recomiendan para niños pequeños y cuando el uso del spa excede de 10 minutos.
- Dado que la temperatura del agua excesivas tienen un alto potencial de causar daños al feto durante los primeros meses de embarazo, mujeres embarazadas o posiblemente embarazadas deben limitar la temperatura del agua termal a 38° C (100° F).
- Antes de entrar en un spa o jacuzzi, el usuario debe medir la temperatura del agua con un termómetro preciso ya que la tolerancia de la temperatura del agua varía en dispositivos de regulación.
- El uso de alcohol, drogas o medicamentos antes o durante el spa o el uso puede llevar a la inconsciencia con la posibilidad de ahogarse.
- Las personas obesas y las personas con antecedentes de enfermedad cardíaca, alta o baja presión arterial, problemas del sistema circulatorio o de diabetes deben consultar a un médico antes de usar un spa.
- Las personas que utilizan medicamentos deben consultar a un médico antes de usar un spa o jacuzzi, ya que algunos medicamentos pueden provocar somnolencia, mientras que otros medicamentos pueden afectar el ritmo cardíaco, presión sanguínea y la circulación.

### ADVERTENCIA

- Las personas con enfermedades infecciosas no deberían utilizar un spa o jacuzzi.
- Para evitar lesiones, tenga cuidado al entrar o salir del spa o jacuzzi.
- No use drogas o alcohol antes o durante el uso de un spa o jacuzzi para evitar la pérdida de conocimiento y posible ahogamiento.
- Las mujeres embarazadas o posiblemente embarazadas deben consultar a un médico antes de usar un spa o jacuzzi.
- La temperatura del agua en exceso de 38° C (100° F) puede ser nocivo para su salud.
- Antes de entrar en un spa o jacuzzi medir la temperatura del agua con un termómetro preciso.
- No utilice un spa o jacuzzi inmediatamente después de ejercicio extenuante.
- La inmersión prolongada en un spa o jacuzzi puede ser nocivo para su salud.
- No permitir que cualquier aparato eléctrico (como una luz, teléfono, radio o televisión) dentro de los 1,52 m (5 pies), de un spa o jacuzzi.
- El uso de alcohol, drogas o medicamentos pueden aumentar el riesgo de hipertermia fatal en jacuzzi y spas.
- La temperatura del agua en exceso de 38° C (100° F) puede ser peligrosa para su salud.

### PRECAUCION

Este dispositivo está diseñado para su uso con piscinas permanentes y también se puede utilizar con jacuzzi y spas, si tan marcada. No lo use con piscinas almacenable. Una piscina instalada permanentemente se construye sobre el suelo o en un edificio de tal manera que no pueden ser fácilmente desmontable para el almacenamiento. Una piscina almacenable está construida de modo que es capaz de ser fácilmente desmontable para el almacenamiento y volver a montar a su integridad original.

### PRECAUCION

Es importante tener en cuenta que ciertos materiales utilizados en, y alrededor de, las piscinas y los spa pueden no ser compatibles con las sustancias químicas utilizadas comúnmente para purificar el agua de la piscina y del spa (p. ej. ácidos, cloro, sal, estabilizadores, etc.).

Por lo tanto, Zodiac Pool Systems, Inc. no garantiza que el agua clorada generada por el Jandy® AquaPure® Ei™ no ocasione daños o destrozos a ciertos tipos de plantas, placas, revestimientos y otros tipos de materiales utilizados en la piscina y/o spa o en las áreas circundantes. Antes de elegir los materiales que utilizará en la construcción de su piscina y/o spa y en las áreas circundantes, converse con su constructor para evaluar la compatibilidad de los materiales con las sustancias químicas.

Cuando mezcle ácido con agua, **SIEMPRE AÑADA ÁCIDO AL AGUA. NUNCA AÑADA AGUA AL ACIDO.**

A continuación le ofrecemos algunas consideraciones útiles:

- Elija plantas que puedan soportar el salpicado de agua de la piscina con contenido de cloro y/o sal y otras sustancias químicas desinfectantes.
- Todas las partes de metal usadas en y alrededor de la piscina deberán ser de acero inoxidable de alto grado.
- Selección cuidadosa de los productos de mampostería. La porosidad y la dureza de la piedra natural varía mucho. En consecuencia, le recomendamos que le consulte a su constructor o proveedor de materiales de construcción sobre la mejor opción de materiales de construcción para el área alrededor de la piscina o spa.
- El sellado de todos los materiales de mampostería. Los profesionales de la industria de la construcción recomiendan que, aún la piedra natural en especial cuando se utiliza a la intemperie, se debe sellar para prevenir la erosión, coloración, y degradación prematura. Consulte a quien le provee los materiales de construcción o placas sobre los productos de mampostería que haya seleccionado para las áreas alrededor de la piscina o spa.
- La aplicación de los selladores se debe repetir regularmente para obtener resultados óptimos. Aplique de nuevo el sellador de protección a intervalos regulares de acuerdo con las instrucciones del fabricante.
- Uso de químicos distintos a los recomendados pueden ser peligroso. Siga las instrucciones de los fabricantes de productos químicos.

## GUARDE ESTAS INSTRUCCIONES

## Sección 2. Descripción del sistema

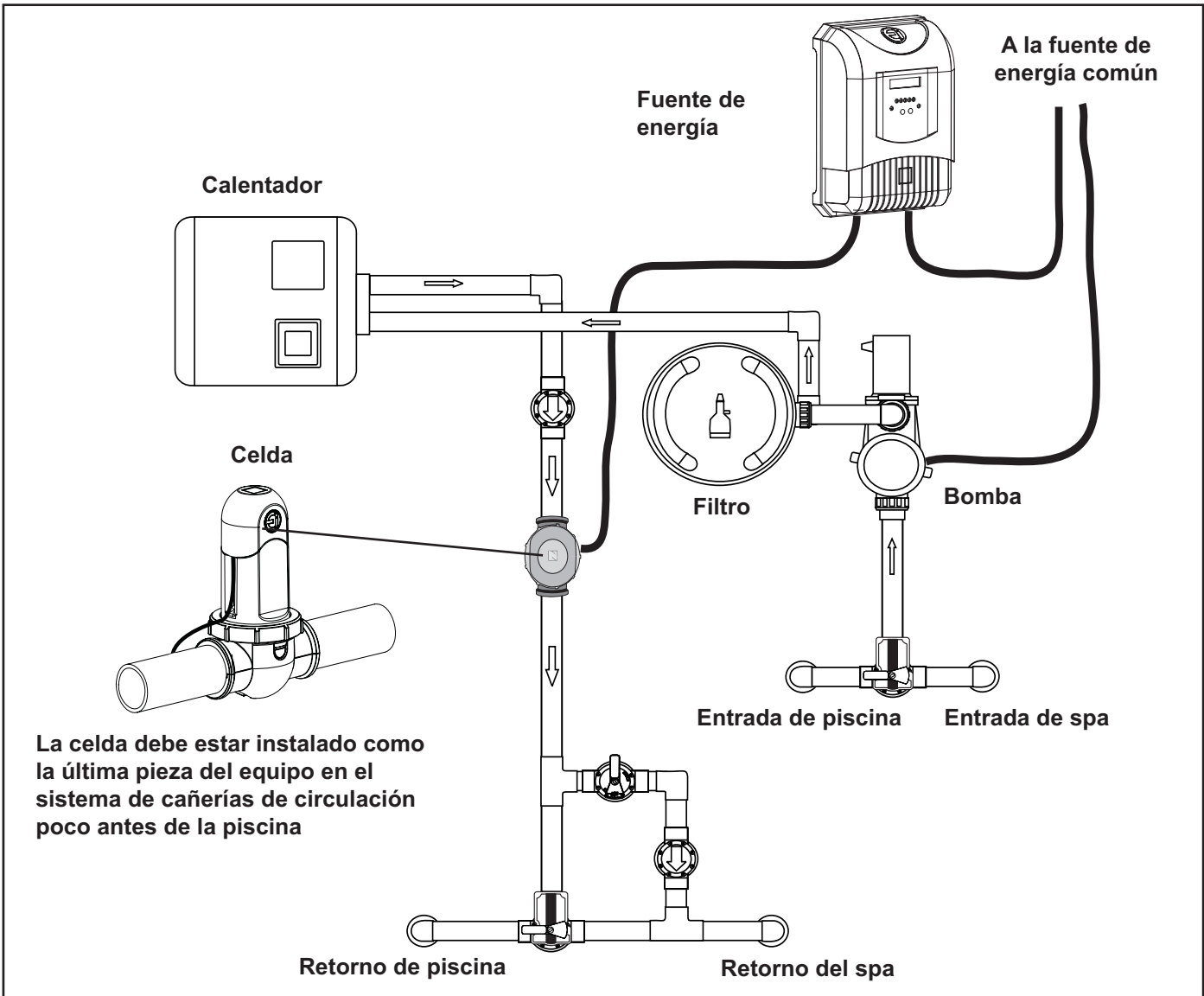


Figura 1. Ejemplo de Instalación

### 2.1 Especificaciones del producto (APURE35 y APURE35C)

|   |   |
|---|---|
| <b>Presión máxima de Operación:</b> 50 psi                                      | <b>Frecuencia de entrada:</b> 47~63 Hz  |
| <b>Caudal mínimo:</b> 152 lpm (40 gpm)  | <b>Voltage de salida:</b> 25V DC (max)  |
| <b>Caudal Máximo:</b> 348 lpm (92 gpm)  | <b>Corriente de salida (adjustable por el interruptor):</b><br><b>APURE35 - 5A DC</b>   |
| <b>Nivel de Sal Requerida:</b> 4,000 ppm (4.0 gpl)                              |   |
| <b>Volumen máximo de agua tratada:</b><br>132,000 L (35,000 gal)                | <b>Dimensiones:</b><br><b>Suministro de energía (L x W x H):</b><br>25.4 cm x 11.4 cm x 33 cm (10" x 4.5" x 13")<br><b>Célula electrolítica (L x W x H):</b><br>16.5 cm x 14 cm x 30.5 cm (6.5" x 5.5" x 12") |
| <b>Salida de cloro:</b><br>0.42 kg (0.93 lbs) por día                           |   |
| <b>Voltajes de entrada:</b> 240 V or 120 V<br>(el sistema auto-detecta voltaje) | <b>Peso:</b><br><b>Suministro de energía:</b> 3.2 kg (7 lbs)<br><b>Célula electrolítica:</b> 09 kg (2 lbs)  |
| <b>Corriente de entrada @ 240 VAC:</b> ~1 A                                     |   |
| <b>Corriente de entrada @ 120 VAC:</b> ~1.3 A                                   |   |

## 2.2 Contenido del producto

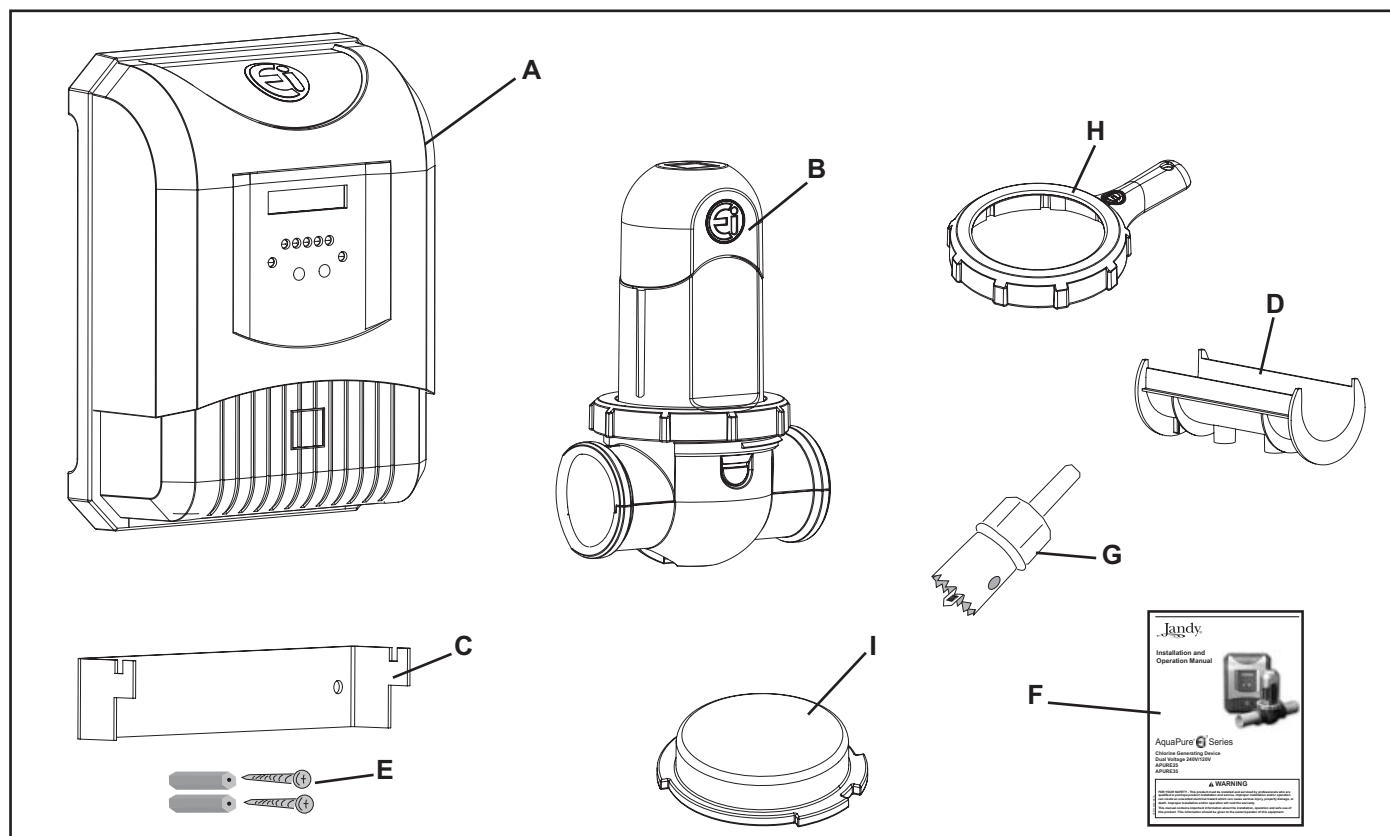


Figura 2. Contenido

| ARTICULO | DESCRIPCION                                   | CANTIDAD |
|----------|---|----------|
| A        | Fuente de energía                             | 1        |
| B        | Celda   | 1        |
| C        | Soporte del suministro de energía             | 1        |
| D        | Tubo Espaciador- Solo para tubos 40 mm (1½" ) | 1        |
| E        | Tornillos (incluye tapones)                   | 1        |
| F        | Manual de Instalacion y operación             | 1        |
| G        | Sierra Hueca                                  | 1        |
| H        | Herramienta de anillo de seguridad            | 1        |
| I        | Tapa de hibernación                           | 1        |

## Sección 3. Instrucciones de Instalación

### ⚠ ADVERTENCIA

**PARA SU SEGURIDAD:** Este producto debe ser instalado y mantenido por un grupo profesional o técnico de servicio de spa. Los procedimientos en este manual debe ser seguido exactamente. El incumplimiento de los avisos de advertencia e instrucciones puede resultar en daños a la propiedad, lesiones graves o la muerte. La instalación y / o operación se anulará la garantía..

### ⚠ ADVERTENCIA

**EQUIPOS BAJO PRESIÓN:** Siempre apague la bomba antes de la instalación o del servicio de la fuente de suministro de energía o de la célula. Su bomba/sistema de filtro es operado bajo presión y la presión debe ser liberada antes de comenzar a trabajar. Por favor, consulte el manual de la bomba/filtro para más instrucciones.

Antes de comenzar la instalación, por favor, comprueba que tienes las herramientas adecuadas y un lugar adecuado para instalar la fuente de suministro de energía y de la célula. Por favor, asegúrese de que usted ha leído y entendido la sección de Instrucciones importantes de seguridad.

### 3.1 Materiales y Herramientas

| Materiales de instalación   | Herramientas necesarias de instalación   |
|---|--|
| <ul style="list-style-type: none"> <li>• Tubo espaciador - de 40 mm (1½") tubo</li> <li>• Sierra Hueca</li> <li>• Tornillos (incluye tapones)</li> <li>• Manual de Instalación y Operación</li> </ul> | <ul style="list-style-type: none"> <li>• Taladro Inalámbrico (or Taladro motorizado)</li> <li>• 6 mm (15/64") Barreno de percusión (sólo necesario para taladrar en ladrillo o concreto)</li> <li>• Lápiz o bolígrafo</li> <li>• Destornillador de cabeza Phillips o bit de cabeza Phillips</li> </ul> |

### 3.2 Requisitos de instalación

Los requisitos de instalación para el Jandy® AquaPure® Ei™ generador de cloro son los siguientes:

#### ⚠ WARNING

El Jandy AquaPure Ei generador de cloro debe ser instalado horizontalmente con la celda hacia arriba de la tubería para evitar la acumulación de gases inflamables que pueden resultar en incendio o explosión.

- La fuente de energía debe ser instalado por lo menos 1,5 m (5 pies) verticalmente sobre el suelo.
- En los EE.UU., fuente de energía debe ser instalado por lo menos 1,5 m (5 pies) de la pared interior de su piscina o spa, en Canadá, el suministro de energía debe ser instalado por lo menos 3 m (10 pies) de la pared interior de su piscina o spa.
- La celda debe estar instalado en un 0,4 m (1 ½ pies), longitud horizontal de la tubería después de los calentadores, bombas y filtros, como la última pieza del equipo en el sistema de cañerías de circulación poco antes de la piscina (véase la Figura 3).
- La celda debe estar instalado no más de 4,6 m (15 pies) de la unidad de alimentación (véase la Figura 3).

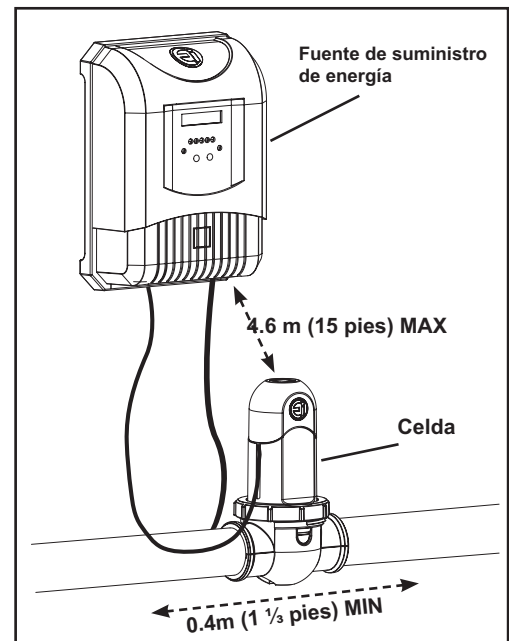


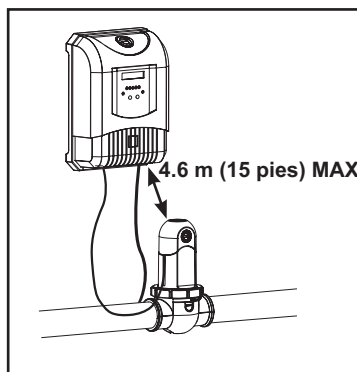
Figura 3. Requisitos de Instalación

### 3.3 Instalación de la fuente de energía y la celda

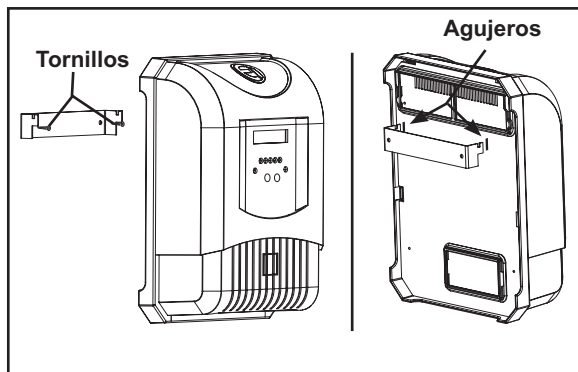
#### ⚠ ADVERTENCIA

Para evitar daños a la propiedad, lesiones graves o la muerte, no opere la celda electrolítica sin circulación de agua. Una acumulación de gases inflamables que pueden resultar en INCENDIO O EXPLOSIÓN.

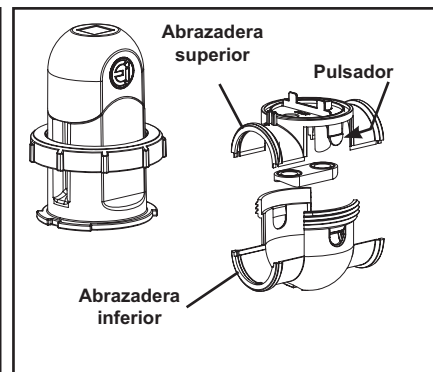
1. Asegurese que la colocación de la celda y el suministro de energía reúnan todos los requisitos de instalación descritos en la sección 3.2.
2. Atornillar el soporte del suministro de energía en la superficie de una pared en posición que este montado fijamente, y asegurándose de que no es más que 4,6 m (15 pies) de la celda (véase la Figura 4 y 5).
3. Coloque el suministro de energía en lugar alineándolo con el soporte con los correspondientes agujeros (véase la Figura 5).
4. Conecte de la suministro de energía a una fuente de energía y, si esta disponible, con un sistema de control AquaLink® RS o PDA (véanse las secciones 3.4 a 3.6).
5. Desenroscar el anillo de seguridad de la celda con el fin de extraerlo de la abrazadera superior (vea la Figura 6).
6. Presione las dos (2) botones en cada lado para separar la parte superior de la abrazadera superior de la parte inferior de la abrazadera (véase la Figura 6).



**Figura 4. Requisitos de Instalación**



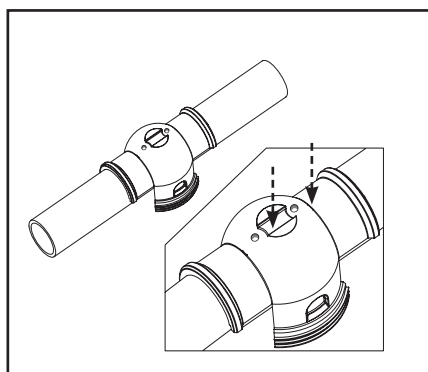
**Figura 5. Asegurando la fuente de Energía**



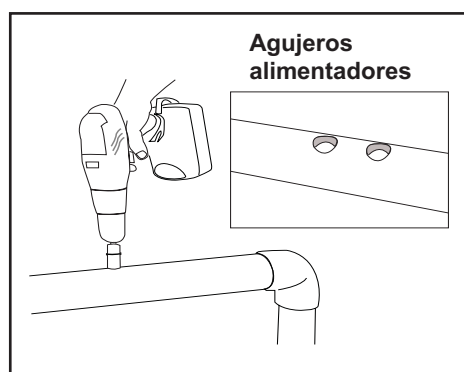
**Figura 6. Desamble de celda**

7. Invertir la abrazadera inferior y colóquela en el tubo. Marque el tubo para perforación de los agujeros alimentadores (ver Figura 7).
8. Haga los agujeros alimentadores usando una sierra hueca. Asegúrese de agujeros estén limpios y suaves (ver Figura 8).
9. Utilice el espaciador de tubo como se indica si el montaje es de un 40mm (1 ½ pulgadas) la cañería (ver Figura 9).

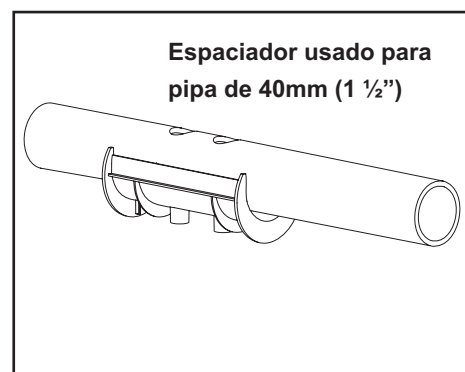
**NOTA** El espaciador de tubo se requiere para tubos de 40 mm (1 ½ pulgadas) de diámetro solamente. El espaciador no es necesario en tuberías de 50 mm (2 pulgadas).



**Figura 7. Marcado de tubos para la perforación de agujeros**



**Figura 8. Perforación de agujeros alimentadores**



**Figura 9. Espaciador de Pipa**

10. Verificar que el empaque se sujete a la abrazadera superior. La parte curva del empaque debe estar apuntando hacia abajo de manera que se creará un sello con la tubería.
11. Asegure las abrazaderas, espaciador de tuberías, y la empaquetadura alrededor de la tubería como se muestra (ver figura 10) asegurándose de que las flechas de flujo en la abrazadera apunten en la dirección del flujo de agua (véase figura 11). Asegúrese de que los dos (2) clips a los lados de la abraadera se sujeten en su lugar.

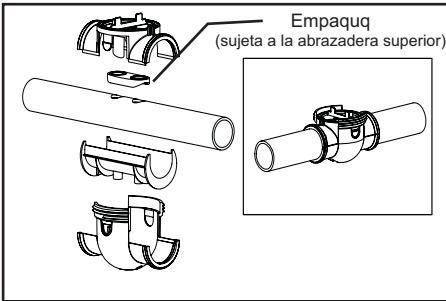


Figura 10. Abrazaderas

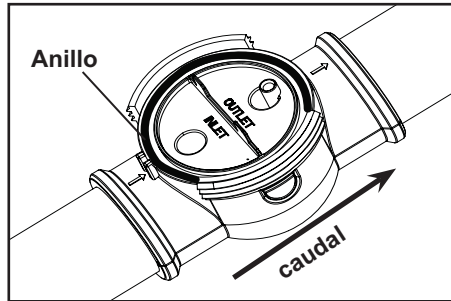


Figura 11. Flechas de caudal

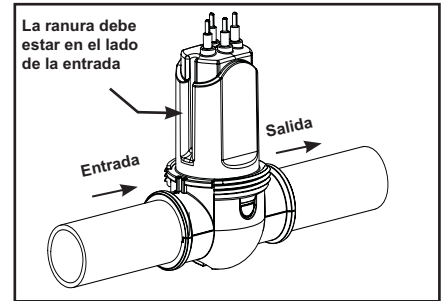


Figura 12. Celda agregada

12. Inserte la anillo tórico en el canal de la abrazadera y luego conectelo a la celda (ver Figuras 11 y 12).
13. Coloque el anillo en la alineación adecuada, asegurándose de que la protuberancia se alinee con el enroscado superior de la abrazadera (ver Figura 13).
14. Atornille el anillo de seguridad con la abrazadera de rosca usando la herramienta de anillo de seguridad (véase la Figura 14).

**NOTA** Asegúrese de que el anillo de seguridad este a nivel al engancharlo con el enroscado de la abrazadera (ver Figura 15).

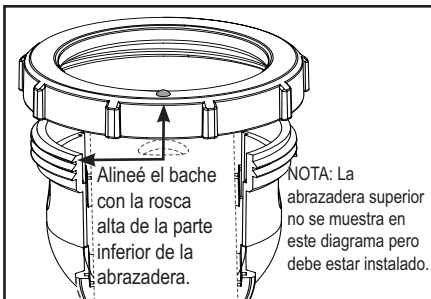


Figura 13. Alineación del anillo asegurador

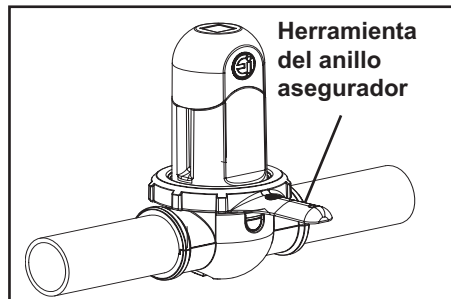


Figura 14. Anillo asegurador

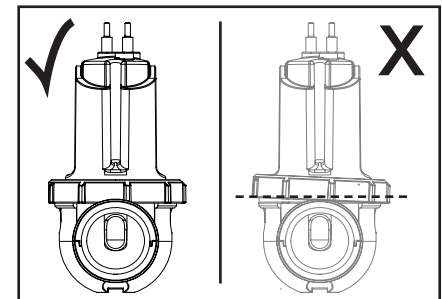


Figura 15. Nivel del anillo asegurador

15. Conecte de forma segura los conductos de la celda a las terminales de color (ver Figura 16).
16. Sujete la tapa de la terminal (ver Figura 17).

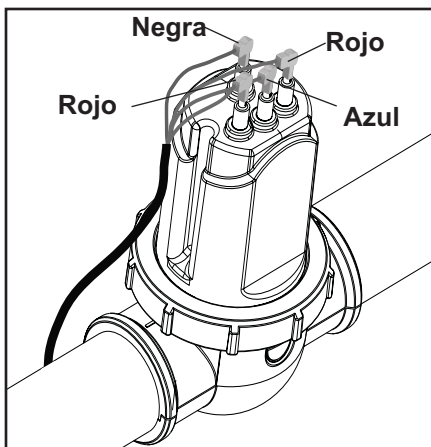


Figura 16. Conexión de los conductos de la celda

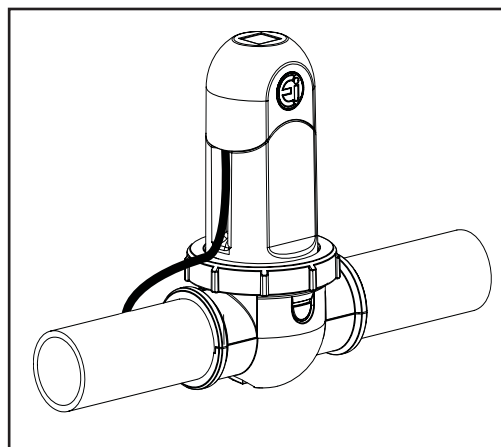


Figura 17. Sujetación de la tapa de la Terminal

### 3.4 Cableado del suministro de energía a la fuente electrica

#### **⚠ ADVERTENCIA**

Al usar productos eléctricos, las precauciones básicas deben seguirse siempre, incluyendo los siguientes:

- **PELIGRO: RIESGO DE CHOQUE ELÉCTRICO QUE PUEDE RESULTAR EN LESIONES SERIAS O MUERTE.** Antes de intentar la instalación o servicio, asegúrese de que toda la energía del dispositivo este desconectada / apagada en el interruptor de circuito. Conecte sólo a un circuito protegido por un campo de circuito accidentales a tierra (GFCI).
- Conexión a tierra es necesario. La unidad debe ser instalada por un representante de servicio calificado y deben estar debidamente conectados (Ver Sección 3.5, Conexión).
- Instalar para permitir el acceso de mantenimiento.
- Lea todas las advertencias y las instrucciones de seguridad en la sección de Instrucciones Importantes de Seguridad. **Antes de intentar cualquier tipo de cableado eléctrico, asegúrese de leer y seguir las instrucciones de seguridad. Cableado solamente debe ser intentado por un profesional calificado.**

1. Conecte la fuente de energía a la energía electrica de la bomba de la piscina utilizando un cable 3,0 mm<sup>2</sup> (AWG # 12) con aislamiento de conducto. La fuente de energía debe estar conectado al interruptor del motor de la bomba o el temporizador automático (temporizador de la bomba de la piscina) como se muestra en la Figura 18.
2. Sujete el tercer cable (de tierra) en el panel eléctrico al punto de tierra dentro de la fuente de energía. Además, los codigos locales y / o de instalación nacional aplicables podrá exigir que el equipo este correctamente a tierra con los equipos de la piscina o con una red de tierra. La conexión a tierra por la sección 3.5 también debe llevarse a cabo para garantizar la seguridad personal y la seguridad de los equipos.

### 3.5 Conexión

El Código Eléctrico Nacional (NEC) requiere equipo de la piscina para ser unidas entre sí. Compruebe los códigos locales para determinar si el NEC y / u otros códigos de instalación local se hacen cumplir por la autoridad competente (AHJ). Un sólido alambre de cobre 8,37 mm<sup>2</sup> (# 8 AWG) se recomienda, por el NEC, para la fuente de energía a una conexión aceptable los codigos locales AHJ. Consulte los códigos locales para cumplir con un alambre de calibre aceptable para conexión a tierra. Sujete la conexion de tierra que se encuentra en la parte inferior de la placa posterior del chasis a una conexión de tierra común. No utilice la fuente de energía como conexion común. Cada pieza de equipo no relacionados con la piscina que requiere conexión a tierra también deben tener conexion a tierra común, conexión a tierra aprobada. Nunca conecte a tierra la bomba de la piscina con la placa posterior del chasis. En Canadá, el Código Eléctrico Canadiense (CEC) dicta que el conductor de conexion a tierra de ser, mínimo 13,3 mm<sup>2</sup> (6 AWG).

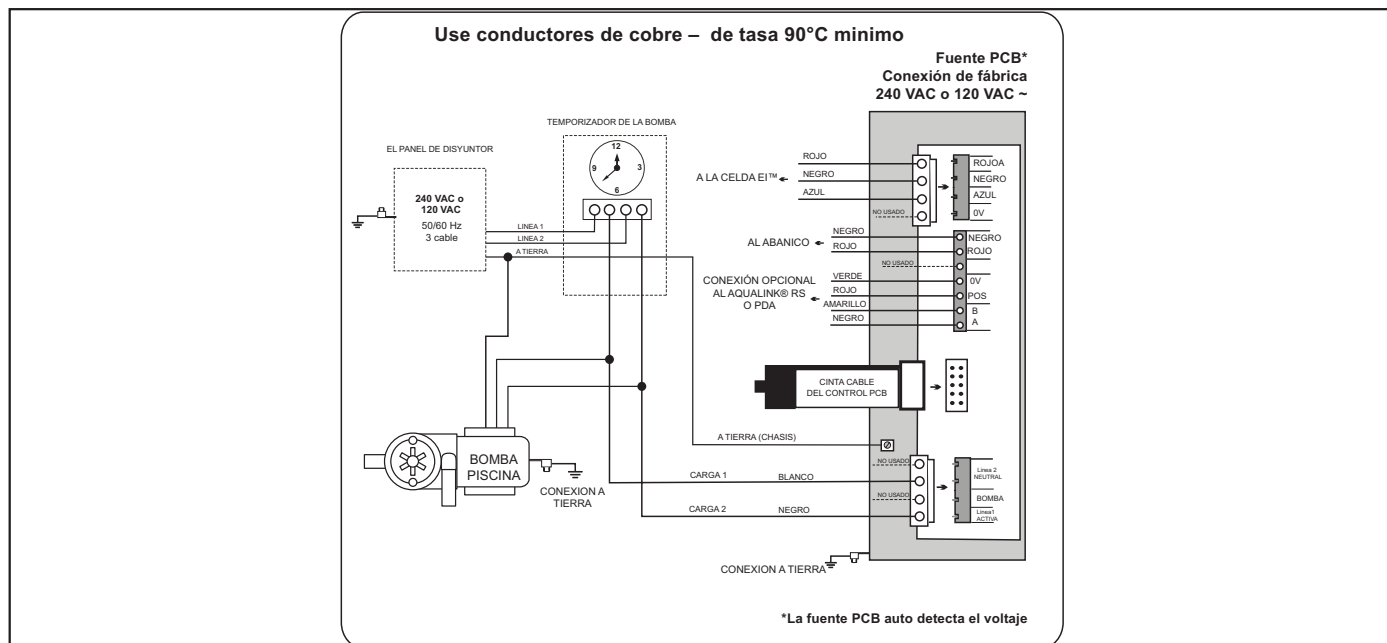


Figura 18. Diagrama de alambrado de 240 VAC o 120 VAC

### 3.6 Conexión del sistema de control AquaLink® RS o PDA (Opcional)

El Jandy® AquaLink RS o PDA es un multi-función controlador de piscina que puede controlar totalmente la función del Jandy AquaPure® Ei™ generador de cloro. Ajustamiento de la tasa de producción de cloro puede ser controlado desde el menú principal del AquaLink RS o PDA. El AquaLink RS o PDA ofrece configuración personalizada de piscina y de spa para el porcentaje de salida. Consulte el Manual del Propietario del AquaLink RS o del PDA para más información.

**NOTA** El Jandy AquaPure generador de cloro Ei se comunicara con todos los modelos del AquaLink revision K or posterior.

#### 3.6.1 Verifique el tipo de controlador en la fuente de energía este configurado correctamente

Antes de cableado para el sistema de control AquaLink RS, el tipo de controlador debe ser configurado a JANDY L/M para permitir la comunicación entre la fuente de energía y el sistema de control AquaLink RS o PDA. La configuración predeterminada del tipo de controlador es Jandy L/M.

**NOTA** El tipo de controlador se debe ser establecido antes de realizar la conexión de cables entre la fuente de energía y del AquaLink de lo contrario, la fuente de energía puede ser excluido de la AquaLink.

Para configurar el tipo de controlador:

1. Encienda la fuente de energía.
2. Espere a que la secuencia de arranque se complete.
3. Mantenga pulsando el botón de OUTPUT aproximadamente cuatro (4) segundos. Después de cuatro (4) segundos, un tipo de controlador se mostrará en la pantalla.
4. Verifique que el tipo de controlador JANDY L/M. Si el controlador no es configurado to JANDY L/M, mantenga pulsando el botón de OUTPUT para pasar por la lista de los controladores. Cada controlador se mostrará en la pantalla durante dos (2) segundos. Suelte el botón de OUTPUT cuando se muestra el controlador deseado.

#### 3.6.2 Conexión con el Sistema de Control AquaLink RS o PDA

1. Asegúrese de que toda la energía a la fuente de energía y el controlador este desconectado/apagado en el interruptor de circuito.
2. Quite los tornillos que sujetan la cubierta a la placa posterior y empuje la cubierta hacia arriba para exponer las terminales (ver Figura 19).

**NOTA** Tenga cuidado de no tirar del cable de cinta que está conectada a la fuente de energía y de la cubierta.

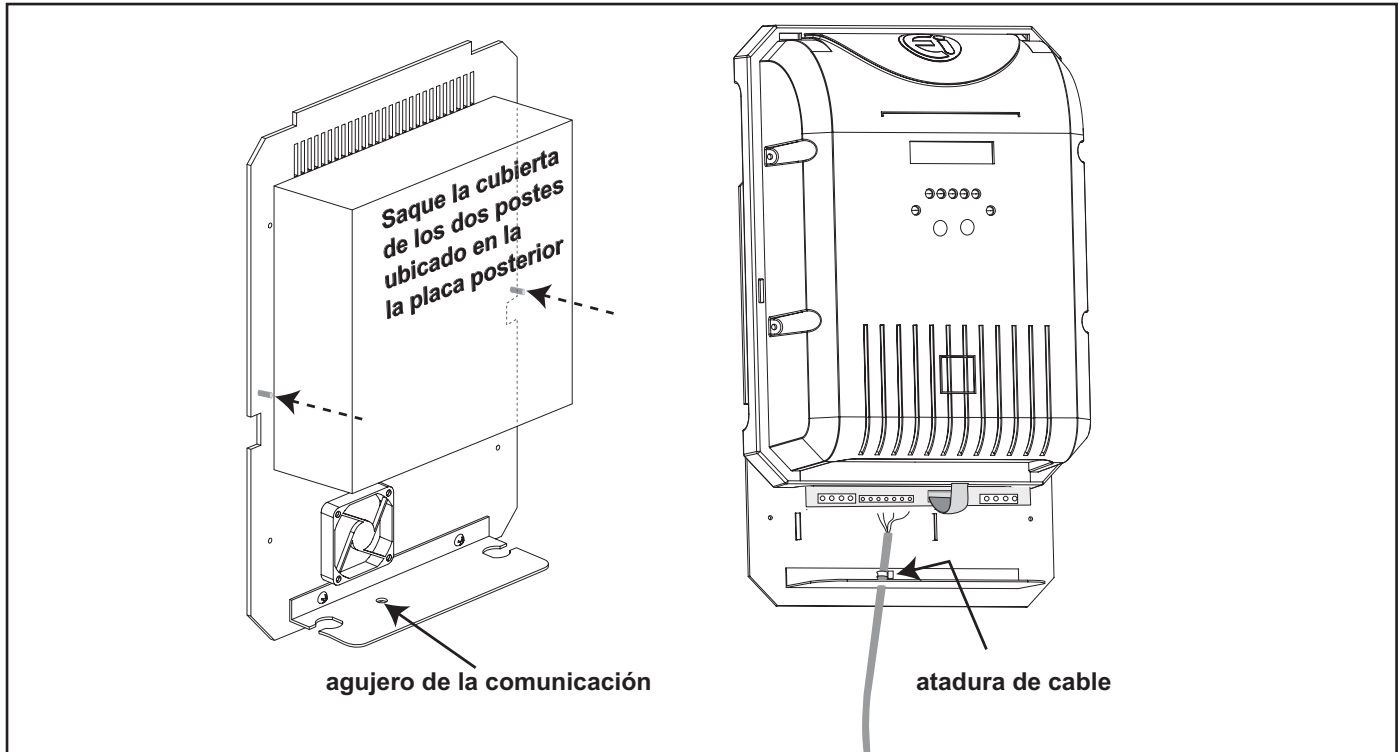
#### ADVERTENCIA

**PARA SU SEGURIDAD:** Este producto debe ser instalado y mantenido por un técnico profesional de servicio de de piscina y spa. Los procedimientos en este manual debe ser seguido exactamente. El incumplimiento de los avisos de advertencia e instrucciones puede resultar en daños a la propiedad, lesiones graves o la muerte. La instalación y / o operación se anulará la garantía.

Al usar productos eléctricos, las precauciones básicas deben seguirse siempre, incluyendo los siguientes:

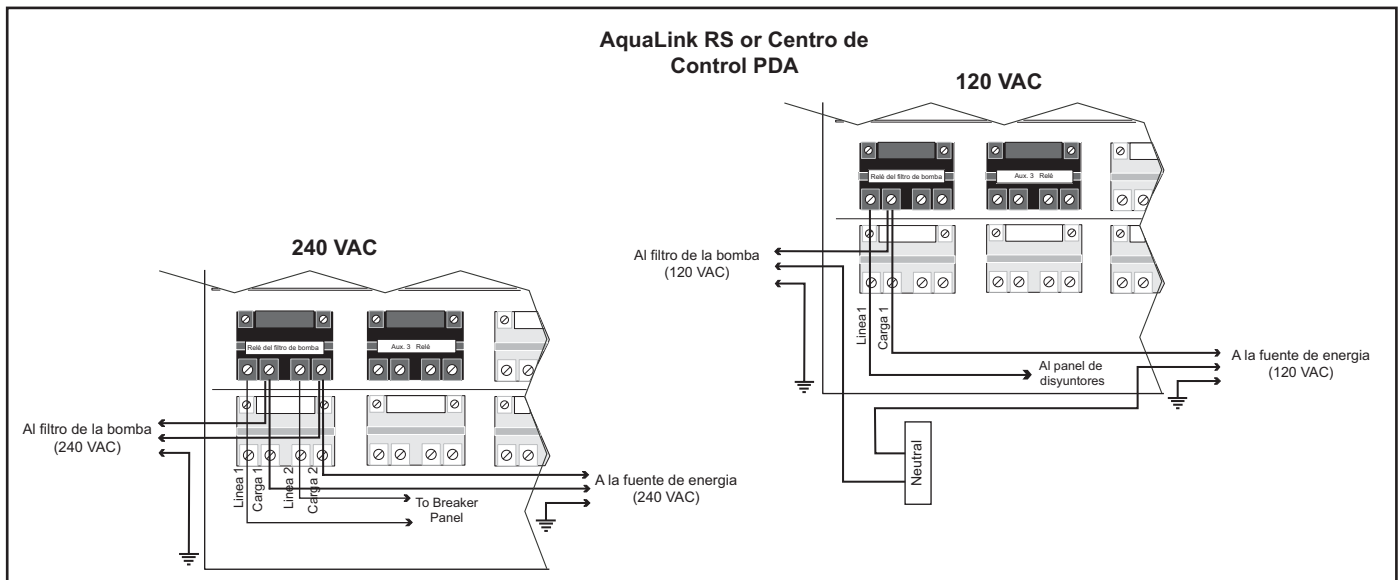
- **RIESGO DE CHOQUE ELÉCTRICO, DE LESIONES A INDIVIDUOS, O INCLUSO DE MUERTE.** Antes de intentar la instalación o servicio, asegúrese de que toda la energía del dispositivo este desconectada / apagada en el interruptor de circuito. Conecte sólo a un circuito protegido por por interruptores de circuito accidentales a tierra (GFCI).
  - Conexión a tierra es necesaria. La unidad debe ser reparado por un técnico calificado y debe ser debidamente conectada a tierra. (Ver Sección 3.5, la Tierra a tierra).
  - Instale para permitir el acceso de mantenimiento.
  - Lea todas las advertencias y las instrucciones de seguridad en la sección de Instrucciones importantes de seguridad.
- Antes de intentar cualquier tipo de cableado eléctrico, asegúrese de leer y seguir las instrucciones de seguridad. Cableado solamente debe ser intentado por un técnico profesional calificado.**

3. Saque la tapa blanca que cubre el agujero (ver Figura 19).
4. Enrosque el cable de controlador a través del agujero. Una arandela puede ser necesaria dependiendo del tamaño del cable que se utiliza.
5. Conecte un cable para atar el cable del controlador como se muestra en la Figura 19.



**Figura 19. Acceso y cableado de la alimentación PCB**

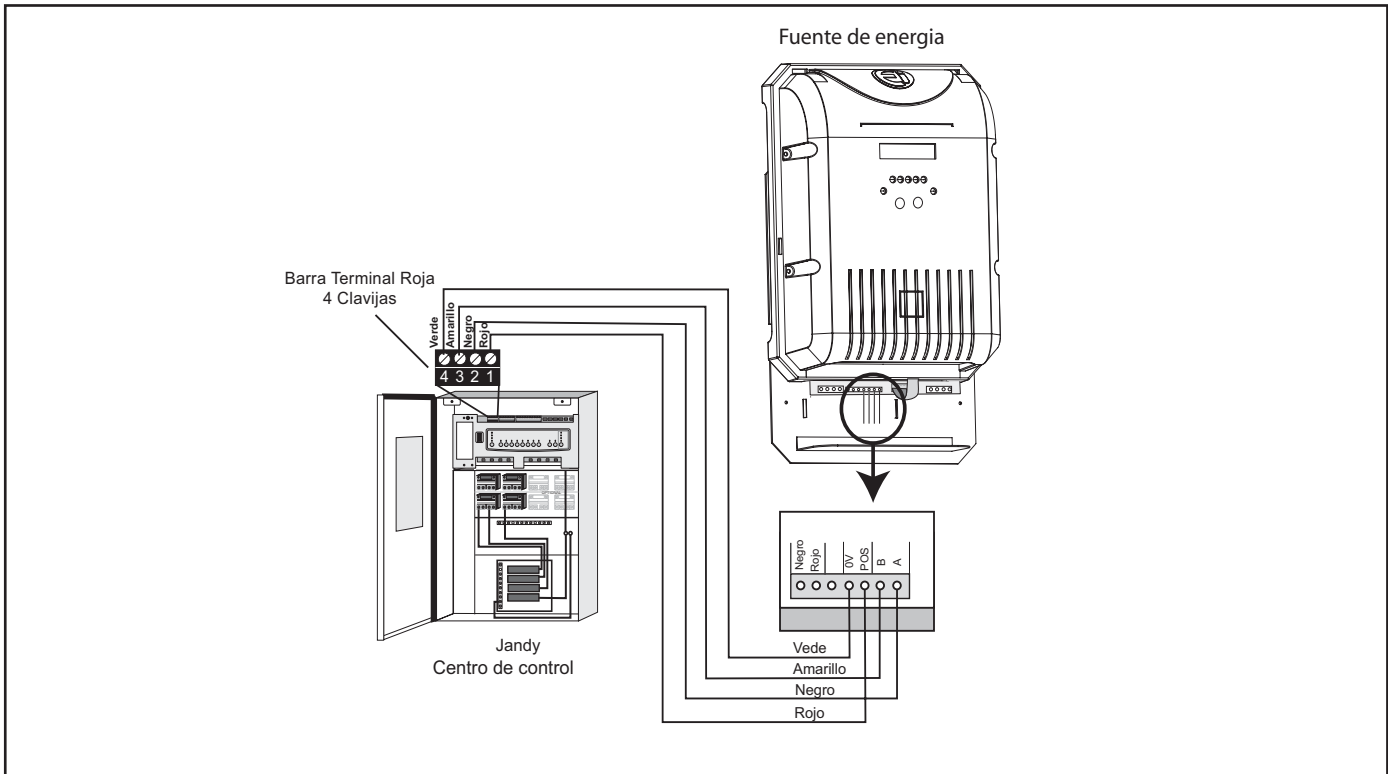
6. En el AquaLink® RS o centro de control de PDA, conecte la fuente de energía directamente a la parte de carga del relé de la bomba de filtro (ver Figura 20).



**Figura 20. Cableado del suministro de energía a un AquaLink RS o el centro de control PDA (240 VAC y 120 VAC)**

- El Jandy AquaLink® RS o PDA y la fuente de energía utiliza un cable de cuatro (4) conexiones para comunicación y se pueden conectar hasta 152,4 m (500 pies) de distancia. Todo cable conductor para el exterior, de un mínimo 0.33 mm<sup>2</sup> (#22 AWG), puede ser utilizado. Localice las tornillo de terminales apropiados en la placa de circuito y conecte la fuente de energía del AquaLink RS o barra terminal roja de 4-pin del PDA (ver figura 21).

**NOTA** Los tornillo de terminales en el AquaLink o PDA son extraíbles para facilitar la instalación.



**Figura 21. Comunicación del cableado entre el suministro de energía y el AquaLink RS o la red PDA**

### 3.6.3 Probar la conexión

Una vez que la fuente de energía se ha conectado a la sistema de control AquaLink RS o PDA, siga estos pasos para probar la conexión:

- Encienda la fuente de energía y el sistema de control AquaLink RS o PDA.
- Espere unos 20 segundos. Si la conexión es exitosa, un símbolo **T** aparecerá en la esquina superior derecha de la fuente de energía.

**NOTA** Si la fuente de energía no se conecta con el controlador, desconecte la energía para ambos dispositivos y repita los pasos 1 y 2. Si la fuente de energía todavía no se conecta con el controlador, vuelva a comprobar las conexiones de cableado (véase la Sección 3.6.2) y el controlador de configuración en la unidad de energía (véase la Sección 3.6.1).

### 3.7 Instrucciones para fontanería de paso [Si el caudal excede 348 lpm (92 gpm)]

La tasa de flujo máximo de la celda es de 92 gpm. Si el flujo es superior a 92 gpm, la celda debe ser conectada con el by-pass (ver figura 22). Una válvula de control debe ser instalado para regular el flujo a través de la celda. Puede ser instalado en el lado de la entrada de la celda o entre la entrada y el lado de descarga de la tubería de descarga. El flujo adecuado se logrará mediante el ajuste de la palanca de la válvula hasta que la luz roja del “No” de flujo se ha apagado y todas las burbujas de aire sean eliminadas de la celda.

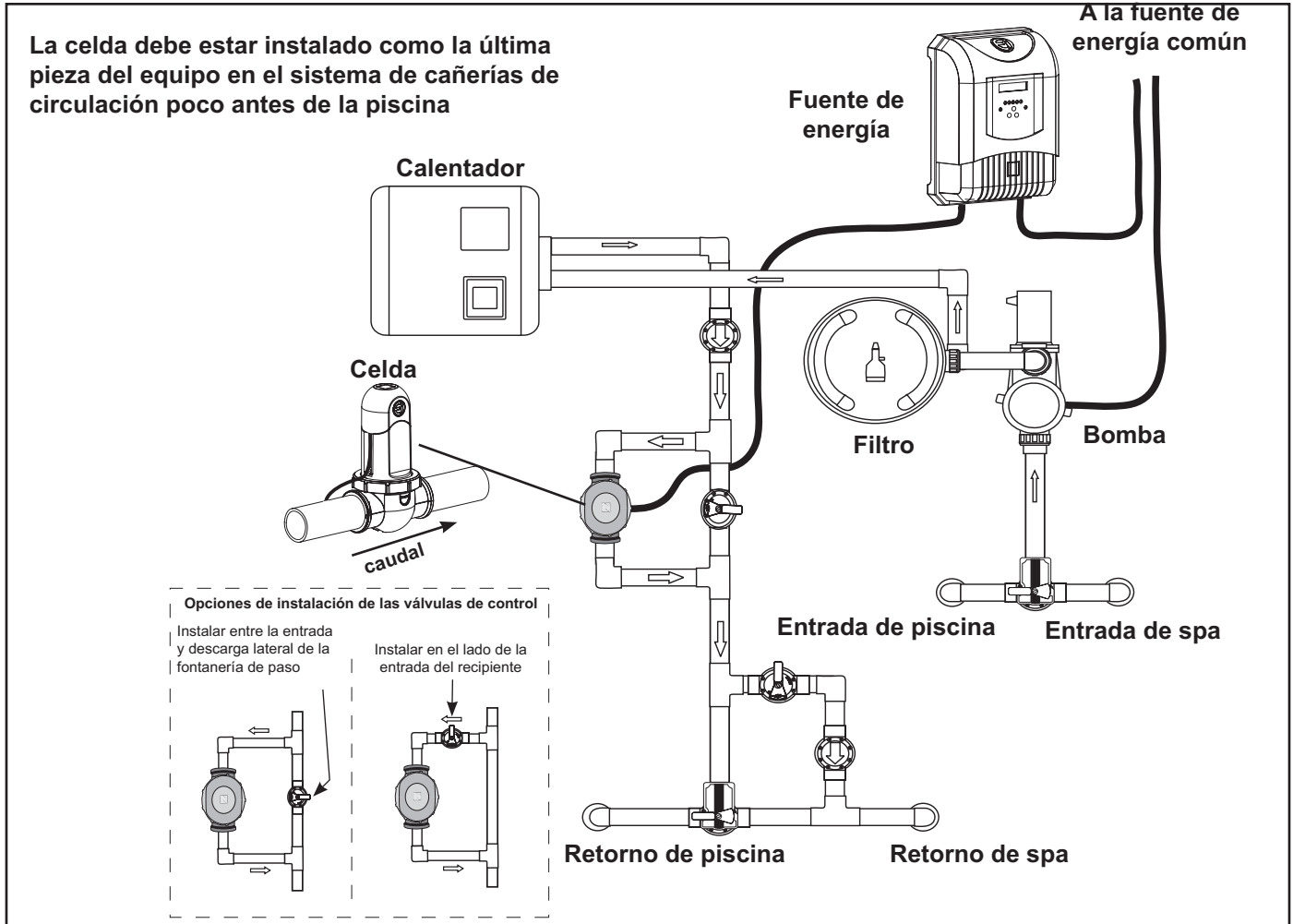


Figura 22. Ejemplo de instalación de paso

### 3.8 Instalación Alternativa (Cuando la tubería esta obstruida)

Si la única longitud adecuada de la tubería está obstruida, como en una válvula multipuerto a menudo en un filtro de arena, es aceptable “apoyarse” en la celda hasta un máximo de 45 grados (véase figura 23). Marque los agujeros alimentadores en el mismo ángulo en que la celda estará apoyada para que se perfere en la posición correcta.

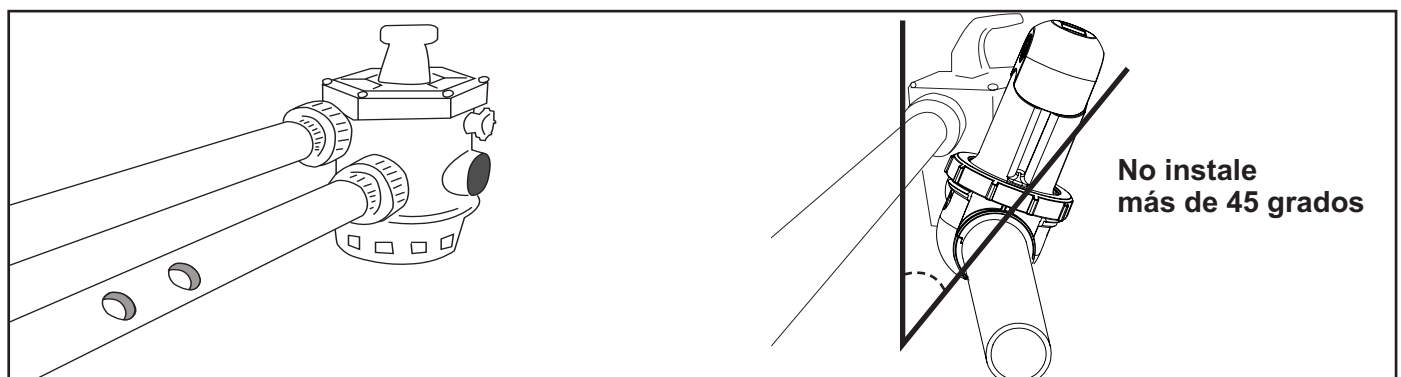


Figure 23. Ejemplo de instalacion alternativo

## Sección 4. Preparación del agua de la piscina

### 4.1 Determinación del tamaño de la piscina (litros de agua en la piscina)

- **Piscinas rectangulares**  
Longitud media (metros) x anchura media (metros) x profundidad media (metros) x 1000 = capacidad de litros
- **Piscinas circulares**  
Diámetro (metros) x diámetro (metros) x profundidad media (metros) x 790 = capacidad de litros
- **Piscinas ovaladas**  
Diámetro largo (metros) x diámetro corto (metros) x profundidad media (metros) x 790 = capacidad de litros
- **Lados inclinados**  
Multiplique el total de litros por 0,85 = capacidad de litros

### 4.2 Determinación del tamaño de la piscina (Galones de agua en la piscina)

- **Piscinas rectangulares**  
Longitud media (pies) x anchura media (pies) x profundidad media (pies) x 7,5 = capacidad de galones.
- **Piscinas circulares**  
Diámetro (pies) x diámetro (pies) x profundidad (media) x 5,9 = capacidad de galones.
- **Piscinas Ovaladas**  
Diámetro largo (pies) x diámetro corto (pies) x profundidad media (pies) x 5,9 = capacidad de galones.
- **Lados inclinados**  
Multiplique el total de galones por 0,85 = capacidad de galones.

### 4.3 Nociones de química que debe conocer

- **El estabilizador de cloro** (ácido cianúrico) es necesario para mantener los niveles adecuados de cloro. La radiación UV proveniente del sol destruye el cloro más inestable en 2 horas. El estabilizador de cloro se debe mantener entre 10 - 50 ppm. Para piscinas interiores, no es necesario surtir estabilizador de cloro al agua de la piscina.
- **Los nitratos** pueden ocasionar altas demandas de cloro y consumirán el cloro de la piscina. En algunos casos los nitratos podrían hasta agotar los niveles de cloro a cero. El profesional de servicio técnico en piscinas de su región puede verificar los niveles de nitratos. Asegúrese de que no existen nitratos en la piscina.
- **Los metales** (algunos metales) pueden ocasionar la pérdida de cloro. Además, los metales pueden contaminar la piscina. Solicite a su profesional de servicio técnico en piscinas que le verifique el contenido de metales y le recomiende los métodos para su eliminación.
- **El agua de la piscina** debe estar libre de cloramina. La cloramina se forma cuando la materia orgánica se combina con el cloro libre. Este proceso bloquea el cloro libre de la piscina y elimina el poder desinfectante del cloro. La cloramina enturbia el agua de la piscina y produce ardor en los ojos. (Cloración intensa [dosis de shock] para eliminar la cloramina en la primera puesta en marcha de la piscina).
- **Cloración intensa** [dosis de shock] elimina toda la materia orgánica que se ha combinado con cloro, que libera el cloro para desinfectar. Super cloración se logra elevando el nivel de cloro de forma rápida y drásticamente. Para super clorización de la piscina con el Jandy® AquaPure® Ei™ dispositivo de generación de cloro, establezca la producción de cloro a 100% y a continuación, y configure la bomba y la celda para una duración de 24 horas.
- **Dosis de shock** (Superoxidación) es también una forma de eliminar el material orgánico que se ha combinado con el cloro. Este método implica la adición manual de productos químicos para aumentar rápidamente el nivel de cloro. Cuando el nivel de cloro se ha elevado rápidamente de 5 a 15 ppm, el agua de la piscina se dice que se han sido tratado con dosis de shock.

**NOTA** Al comienzo, lo mejor es la cloración intensa usando una fuente alterna, por ej. utilice un tratamiento de dosis de shock disponible en la tienda de productos para piscinas en su área de residencia.

### PRECAUCION

Nunca use ácido seco para ajustar el pH en las zonas geográficas áridas con evaporación excesiva y de la dilución mínima de agua de la piscina con agua dulce. Una acumulación de los subproductos puede dañar la celda electrolítica.

- **El pH** producido por el sistema de clorinación es similar al pH neutro. Sin embargo, existen otros factores que normalmente producen el aumento del pH del agua de la piscina. Por lo tanto, el pH de una piscina clorada con el AquaPure® tiende a estabilizarse alrededor del 7,6. Cuando el pH se eleva por encima de 7,6 solicite a un profesional de servicio técnico en piscinas que verifique para ver si existen otros factores como posibles causas, tales como la alta dureza o la alcalinidad y equilibre estos factores como corresponda.
- **Total de sólidos disueltos (TSD)** Al añadir sal al agua de la piscina se aumentará el nivel de TSD. Si bien, esto no produce efectos adversos en la química o claridad del agua de la piscina, se le debe informar al profesional de servicio técnico que esté verificando el TSD que se le ha añadido sal para el sistema de clorinación. La persona que realice la prueba de TSD deberá entonces restar el nivel de salinidad para obtener el nivel de TSD correcto.
- **El agua nueva** en una piscina recién llenada o con retoques recientes en los revestimientos de las superficies puede contener residuos indeseables. Asegúrese de que un profesional de servicio técnico realice las pruebas del agua y la equilibre antes de encender el sistema.
- **Los agentes de secuestro** puede ser utilizado para compensar la fuente de agua que puede tener la dureza de calcio inusualmente alto. La dureza de calcio puede contribuir a la formación de escala en la piscina. Los agentes de secuestro ayudará a mantener los minerales en solución y en ciertas condiciones puede impedir que esto se produzca. Consulte a su profesional de la piscina sobre el uso de agente de secuestro.

#### 4.4 Condiciones óptimas del agua de la piscina

De conformidad con los estándares de la APSP [Asociación de Profesionales de Servicios Técnicos en Piscina y Spa] recomendamos mantener de manera continua las siguientes condiciones de equilibrio para proteger los revestimientos de la piscina y los equipos, y garantizar la apariencia agradable del agua. Sólo se garantiza el funcionamiento adecuado del Jandy® AquaPure® Ei™, si se cumplen estas condiciones.

|   |   |
|---|---|
| <b>Cloro libre</b>                        | 1,0 – 3,0 ppm. Por encima de 3,0 ppm puede producir la corrosión de las partes metálicas de la piscina. |
| <b>Cloro combinado</b>                    | Ninguno (Cloración intensa para eliminar toda la cloramina).  |
| <b>(Cloramina) pH</b>                     | 7.2 - 7.6 (Use ácido muriático para disminuir el pH y el carbonato de sodio para aumentar el pH).       |
| <b>Estabilizador del cloro</b>            | 10 - 50 ppm (piscinas exteriores)   |
| <b>Alcalinidad total</b>                  | 80 - 120 ppm  |
| <b>Dureza del calcio</b>                  | 175 - 400 ppm   |
| <b>Metales (Cobre, hierro, manganeso)</b> | Ninguno   |
| <b>Nitratos</b>                           | Ninguno   |
| <b>Fosfatos</b>                           | Ninguno   |

#### 4.5 Prueba de cloro

Se recomienda que se tomen muestras para las pruebas de cloro de dos lugares distintos. Compare las muestras. En la línea de regreso a la piscina se debería encontrar un nivel mayor. El nivel mayor en la línea de regreso a la piscina indica que el AquaPure está produciendo cloro.

1. En la línea de regreso a la piscina.
2. 46 cm (18 pulgadas) debajo de la superficie y bastante lejos de la línea de regreso de la piscina.

#### 4.6 Sal (cloruro de sodio NaCl )

##### 4.6.1 Cuándo se debe añadir la sal

Añada sal a la piscina si la sal es demasiado baja (ver Tabla 1) o si la luz se enciende el indicador de sal. Cuando una piscina es nueva, o se le han retocado los revestimientos recientemente, se recomienda esperar 30 días (la superficie debe estar completamente curada) antes de añadir la sal. Siga las indicaciones del fabricante para su piscina en particular. A las piscinas de vinilo y fibra de vidrio se les puede añadir la sal en el momento de la puesta en marcha.

### 4.6.2 Qué tipo de sal se debe usar

- Mientras más pura sea la sal, mayor será la vida útil y el rendimiento de la celda electrolítica. Use sal con una pureza mínima de NaCl del 99,8%. La sal más recomendable es la sal evaporada, pulverizada, comestible y sin yodo. Consúltele a su proveedor de sal.
- Evite el uso de sal con agentes antiapelmazantes (ferrocianida de sodio, también conocida como prusiato amarillo de sodio) que pueden ocasionar la decoloración de las conexiones y de los acabados de la superficie de la piscina.
- Los gránulos de sal para el acondicionamiento del agua son formas comprimidas de sal evaporada y se pueden usar, pero demorarán más en disolverse.
- **No** Como suministro de sal utilice cloruro de calcio. (Use únicamente cloruro de sodio).
- **No** Utilice cristales de sal (las impurezas insolubles mezcladas con el cristal de sal pueden reducir la vida útil de la unidad).

### 4.6.3 Qué cantidad de sal se debe usar

Use tiras de prueba de salinidad, un TDS / medidor de salinidad, o cualquier otro método fiable para comprobar la salinidad del agua de la piscina. Una vez que la salinidad existente se ha establecido, utilice la Tabla 1 para determinar la cantidad de sal para añadir para alcanzar el nivel deseado. Sea conservador al añadir sal, ya que es más fácil de añadir más si es necesario de lo que es para diluir si hay demasiada sal.

- 4.000 ppm de sal se recomienda para las condiciones óptimas del agua.

**NOTA** En condiciones de aguas más frías (menos de 65°F), puede ser necesario añadir más de 4.500 ppm de sal para mantener la alarma “Check Salt” (verificación de sal) de que aparezca en la suministro de energía.

- La concentración de sal baja por debajo de 3.000 ppm a causa de la falla prematura de la celda.
- Alta concentración de sal por encima de 6.000 ppm pueden causar daños de corrosión a los accesorios de la piscina.

### PRECAUCIÓN

Es importante tener en cuenta que ciertos materiales utilizados en, y alrededor de, las piscinas y los spa pueden no ser compatibles con las sustancias químicas utilizadas comúnmente para purificar el agua de la piscina y del spa (p. ej. ácidos, cloro, sal, estabilizadores, etc.).

Por lo tanto, Zodiac Pool System, Inc. no garantiza que el agua clorada generada por el dispositivo Jandy® AquaPure® Ei™ no ocasione daños o destrozos a ciertos tipos de plantas, placas, revestimientos y otros tipos de materiales utilizados en la piscina y/o spa o en las áreas circundantes. Antes de elegir los materiales que utilizará en la construcción de su piscina y/o spa y en las áreas circundantes, converse con su constructor para evaluar la compatibilidad de los materiales con las sustancias químicas.

A continuación le ofrecemos algunas consideraciones útiles:

- Elija plantas que puedan soportar el salpicado de agua de la piscina con contenido de cloro y/o sal y otras sustancias químicas desinfectantes.
- Todas las partes de metal usadas en y alrededor de la piscina deberán ser de acero inoxidable de alto grado.
- Selección cuidadosa de los productos de mampostería. La porosidad y la dureza de la piedra natural varía mucho. En consecuencia, le recomendamos que le consulte a su constructor o proveedor de materiales de construcción sobre la mejor opción de materiales de construcción para el área alrededor de la piscina o spa.
- El sellado de todos los materiales de mampostería. Los profesionales de la industria de la construcción recomiendan que, aún la piedra natural en especial cuando se utiliza a la intemperie, se debe sellar para prevenir la erosión, coloración, y degradación prematura. Consulte a quien le provee los materiales de construcción o placas sobre los productos de mampostería que haya seleccionado para las áreas alrededor de la piscina o spa.
- La aplicación de los selladores se debe repetir regularmente para obtener resultados óptimos. Aplique de nuevo el sellador de protección a intervalos regulares de acuerdo con las instrucciones del fabricante.
- Uso de sustancias químicas distintas a las recomendadas pueden ser peligrosos. Siga las instrucciones del fabricante de productos químicos instruccione.



**Tabla 2. Aproximacion de libras y kilograms de estabilizador necesario para obtener 50 ppm**

| Actual nivel de ácido cianúrico - ppm | Pool/Spa Size US Gallons (Litres) |                     |                     |                     |                      |                      |
|---------------------------------------|-----------------------------------|---------------------|---------------------|---------------------|----------------------|----------------------|
|                                       | 38,000 L (10,000 g)               | 57,000 L (15,000 g) | 76,000 L (20,000 g) | 95,000 L (25,000 g) | 114,000 L (30,000 g) | 132,000 L (35,000 g) |
| 0                                     | 1.9 kgs (4.2 lbs)                 | 2.9 kgs (6.3 lbs)   | 3.8 kgs (8.4 lbs)   | 4.8 kgs (10.5 lbs)  | 5.7 kgs (12.6 lbs)   | 6.7 kgs (14.8 lbs)   |
| 10                                    | 1.5 kgs (3.4 lbs)                 | 2.3 kgs (5.1 lbs)   | 3.1 kgs (6.7 lbs)   | 3.8 kgs (8.4 lbs)   | 4.6 kgs (10.1 lbs)   | 5.4 kgs (11.8 lbs)   |
| 20                                    | 1.1 kgs (2.5 lbs)                 | 1.7 kgs (3.8 lbs)   | 2.3 kgs (5.1 lbs)   | 2.9 kgs (6.3 lbs)   | 3.4 kgs (7.6 lbs)    | 4.0 kgs (8.9 lbs)    |
| 30                                    | 0.8 kgs (1.7 lbs)                 | 1.2 kgs (2.5 lbs)   | 1.5 kgs (3.4 lbs)   | 1.9 kgs (4.2 lbs)   | 2.3 kgs (5.1 lbs)    | 2.7 kgs (5.9 lbs)    |
| 40                                    | 0.4 kgs (0.8 lbs)                 | 0.6 kgs (1.3 lbs)   | 0.8 kgs (1.7 lbs)   | 1.0 kgs (2.1 lbs)   | 1.2 kgs (2.5 lbs)    | 1.3 kgs (3.0 lbs)    |

**NOTE** El gráfico de arriba es para referencia general. La lectura recomendada es de estabilizador de entre 10-50 ppm, y varían en función del clima geográfica. Climas cálidos y soleados será necesario un estabilizador de la lectura en el extremo superior del rango indicado. Consulte a su profesional local de piscina para su óptimo nivel. Siempre añada estabilizador de acuerdo a las instrucciones del fabricante. Para las piscinas cubiertas, no es necesario añadir estabilizador de cloro al agua de la piscina.

## Sección 5. Instrucciones de operación

### ⚠ WARNING

Para evitar daños a la propiedad, lesiones graves o la muerte, no opere la celda electrolítica sin circulación de agua. Una acumulación de gases inflamables que pueden dar lugar a incendio o explosión

### 5.1 Panel de control

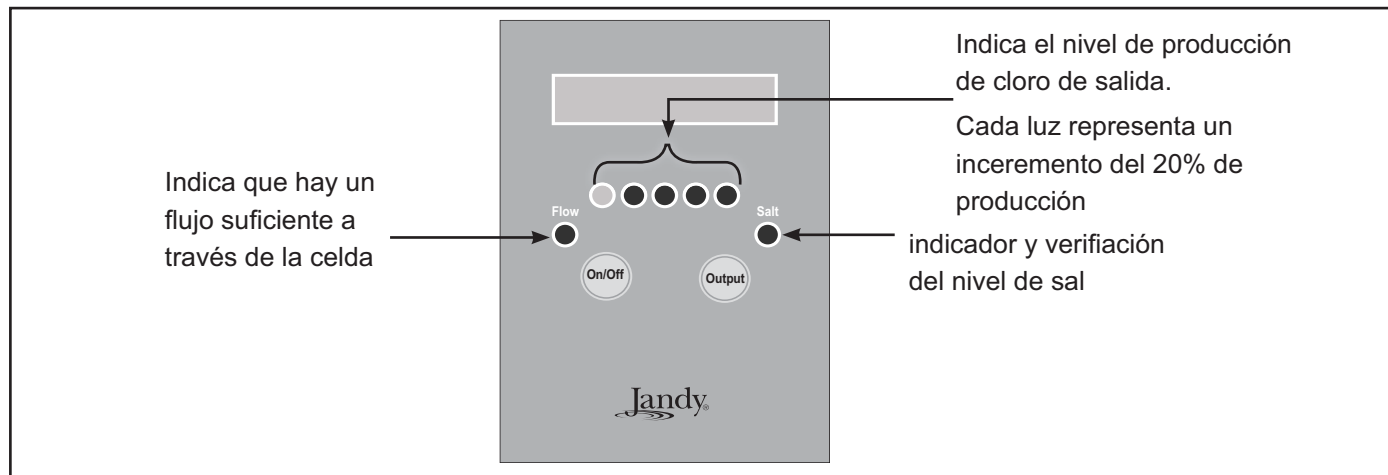


Figura 24. Panel de control de la fuente de energía

### 5.2 Encendiendo y apagando (Manualmente)

Para encender o apagar el Jandy® AquaPure® Ei™ dispositivo generador de cloro pulse el botón .

**NOTA** Debido a que la fuente de energía está conectado a la fuente de energía de la bomba, la fuente de energía sólo puede ser activada cuando la bomba está encendida.



### 5.3 Encendiendo/apagando de la fuente de energía (Usando el temporizador de la bomba)

Si la fuente de energía está conectado al temporizador externo de la bomba y la fuente de energía está encendido, la fuente de energía se encenderá automáticamente y apagar cuando la bomba se enciende y apaga (ver sección 3.3).

Cuando la fuente de energía está conectado, como tal, el valor único que se debe establecer manualmente es el nivel de salida de cloro (ver sección 5.4).

### 5.4 Ajuste de la salida de nivel de cloro

Al establecer el nivel de producción de cloro debe tener en cuenta el tamaño de la piscina, la cantidad de uso de la piscina y que tan caliente es el clima. Todos estos factores pesan mucho en el nivel de producción necesario. Para ajustar el nivel de salida, siga estos pasos:

1. Encienda la fuente de energía pulsando el botón .
2. Pulse el botón  para alcanzar el nivel de salida deseado. El valor mínimo es de 20% (una luz de color ámbar). La salida se puede ajustar en incrementos de 20% hasta el 100%. Si el botón de salida se presiona más allá de 100%, el nivel de salida será redirigido a 20%.

| Ajuste de salida       | Cantidad de tiempo que la celda ejecutara           |
|------------------------|---|
| 20% - una (1) luz      | Celda ejecutara dos (2) min. cada diez (10) min.    |
| 40% - dos (2) luces    | Celda ejecutara cuatro (4) min. cada diez (10) min. |
| 60% - tres (3) luces   | Celda ejecutara seis (6) min. cada diez (10) min.   |
| 80% - cuatro (4) luces | Celda ejecutara ocho (8) min. cada diez (10) min.   |
| 100% - cinco (5) luces | Celda ejecutara sin parar.                          |

## 5.5 Conexión al sistema de control AquaLink® RS / PDA

El Jandy® AquaPure® Ei™ dispositivo generador de cloro puede ser conectado al sistema de control AquaLink RS o PDA, sistema de control (Véase las secciones 3.5 y 3.6). Para obtener instrucciones detalladas para el sistema de control RS AquaLink o PDA,, consulte los manuales respectivos.

## 5.6 Inversión de polaridad

El AquaPure Jandy Ei dispositivo generador de cloro es una celda de polaridad reversible, lo que significa que por cada cinco (5) horas de funcionamiento de la celda cambiará su polaridad para evitar cualquier acumulación de calcio en las placas de la célula. Esto se refiere a veces como la característica de limpieza automática de la célula. Durante la transición entre el cambio de polaridad hay un período de cinco (5) minutos el tiempo de espera cuando la celda no se produce ningún cloro. Una vez que ha cambiado de polaridad que seguirá haciendo el cloro.

**NOTA** “CLEANING” (Limpieza) se mostrará en la pantalla durante los cinco (5) minutos período de espera “WAIT”.  
La salida indicador de nivel se mantendrá tal como se establece durante el período de limpieza).

## 5.7 Batería de reserva

La fuente de energía está equipado con una batería recargable que puede durar más de 500 horas sin poder estar conectada. En el caso de una falla eléctrica la batería conserva TODOS los ajustes.

En el caso que la batería de pierda su carga, el microprocesador en la unidad conservará la siguiente configuración de forma permanente:

- El horario de funcionamiento
- Horas de la celda
- Controlador de ajuste

## Sección 6. Instrucciones de mantenimiento

Antes de prestar servicio al dispositivos de Jandy® AquaPure® Eij™ generador de cloro por favor, asegúrese de haber leído y entendido la sección de instrucciones importantes de seguridad.

**Importante** Siempre pruebe los niveles de cloro de la piscina antes de cada uso.

### 6.1 Diariamente

1. **Prueba de cloro.** Realice las pruebas de cloro del agua de la piscina con un equipo de medición confiable. Mantenga el rango ideal, ajustando la tasa de producción de cloro en la fuente de energía (vea sección 5.4). La cantidad de cloro libre recomendada es de 1.0 - 3.0 ppm.

**NOTE** Se recomienda que se tomen muestras de cloro en dos lugares diferentes, una en la línea de regreso a la piscina y otra en un lugar alejado de esta línea. Compare las muestras. En la línea de regreso a la piscina se debería encontrar un nivel mayor. El nivel mayor en la línea de regreso a la piscina indica que el sistema está produciendo cloro.

2. **Prueba del nivel de pH.** Haga la prueba el nivel de pH de la piscina con un equipo de prueba. Si es necesario, ajuste para mantener el nivel de pH de 7,2 – 7,6 (vea sección 4.3).

#### PRECAUCIÓN

Nunca utilice ácido seco para ajustar el pH en zonas geográficas áridas con evaporación excesiva y disolución mínima del agua de la piscina en agua dulce. Una formación de productos derivados puede dañar la celda electrolítica.

3. **Prueba de alcalinidad total.** Pruebe el agua de la piscina para el total de alcalinidad con un kit de prueba. Tomar las medidas necesarias para mantener una alcalinidad de 80 a 120 ppm (ver sección 4.3).
4. **La dureza de calcio.** Pruebe el agua de la piscina con el nivel de dureza del calcio con el kit de prueba o por tener una muestra de agua por un profesional de la piscina. Los ajustes necesarios para mantener una dureza de calcio de 175 a 400 ppm (ver sección 4.4).

### 6.2 Mensualmente

1. **Verifique de la celda.** Se recomienda que cada mes en la celda sea retirada y una inspección para la formación de escala y / o escombros. Si la célula tiene que ser limpiado, véase la sección 6.3 para más instrucciones.
2. **Test de nivel de sal.** Use tiras de prueba de salinidad, un TDS / medidor de salinidad, o cualquier otro método fiable para comprobar la salinidad del agua de la piscina. Una vez que la salinidad existente se ha establecido, utilice la Tabal 1 para determinar la cantidad de sal para añadir a alcanzar el nivel deseado. Sea conservador al añadir sal, ya que es más fácil de añadir más si es necesario de lo que es para diluir si hay demasiada sal. Si el nivel de salinidad de la piscina es correcta y la sal de LED no sale, véase la sección 7. Solución de problemas.
3. **Muestra del agua de piscina.** Tomar muestras de agua a la tienda local de la piscina para la prueba.
4. **Estabilizador (ácido cianúrico).** Prueba del agua de la piscina del estabilizante (ácido cianúrico) nivel de uso de un kit de prueba o por tener una muestra de agua a prueba por un profesional de la piscina. Mantener el rango ideal de 30 a 50 ppm. Siga las recomendaciones de su profesional de la piscina. Para las piscinas cubiertas, no es necesario añadir estabilizador de cloro al agua de la piscina.
5. **Prueba de Metales.** Se recomienda que el agua de la piscina debería comprobarse periódicamente para detectar la presencia de metales tales como hierro y manganeso. Estos metales no deberían estar presentes en el agua de la piscina. Si estos metales están presentes, contacte sus profesionales locales de piscina.

### 6.3 Limpieza de la celda electrolítica - Según se requiera

**⚠ ADVERTENCIA**

Desconecte la alimentación del sistema en el interruptor principal antes de realizar este procedimiento para evitar el riesgo de descarga eléctrica que puede resultar en daños a la propiedad, lesiones graves o la muerte.

**⚠ ADVERTENCIA**

- Cuando limpie de la celda, use gafas protectoras y guantes.
- Cuando mezcle el ácido con agua, SIEMPRE HAY QUE AÑADIR ÁCIDO AL AGUA. NO AÑADIR AGUA A ACIDO.

La fuente de energía tiene la función de limpieza automática de la celda (Cell Reversing) que remueve las acumulaciones de sarro de la celda electrolítica (vea seccio 5.6).

“El sarro” es una acumulación blancuzca de residuos que se forman por la dureza excesiva del agua que está en desequilibrio y favorece la formación de sarro. Después de la instalación del Jandy® AquaPure® Ei™ generador de cloro, revise la celda una vez al mes por varios meses.

Si en la celda electrolítica tiende a formarse sarro, se recomienda que se remueva la celda cada 2 meses y se revise la formación de sarro y residuos. A través de algunos filtros pueden pasar los residuos que se pueden acumular entre las láminas de la celda. Una formación pequeña de sarro es normal. Si al revisar la celda se observa un exceso de sarro entre las láminas o presencia de residuos, se debe limpiar la celda de la siguiente manera:

1. Asegúrese de que la corriente a la fuente de energía y al controlador se desconecte / apague en el interruptor de circuito.
2. Apague todas las válvulas necesarias para impedir cualquier pérdida de agua.
3. Quite la tapa del terminal y lleva la terminales de la celda.
4. Remuwwa el anillo de seguridad. Si es necesario, utilice la herramienta proveida (véase la Figura 25).
5. Retire la celda (ver Figura 26).
6. Vuelva a colocar la tapa en la celda y inviertala (ver Figura 27).
7. Con gafas protectoras y guantes, añada una (1) parte de ácido a diez (10) partes de agua y mezclar.
8. Llene la celda a la parte superior de las placas de electrodo con la solución de ácido. Deje la solución en la celda no más de 30 min.
9. Después que la celda ha sido limpiada, puede deshacerse de la solución vertiendola en el agua de la piscina o eliminandola según las regulaciones locales.
10. Vuelva a colocar la celda como se describe en la sección 3.3, los pasos 13 y 14.

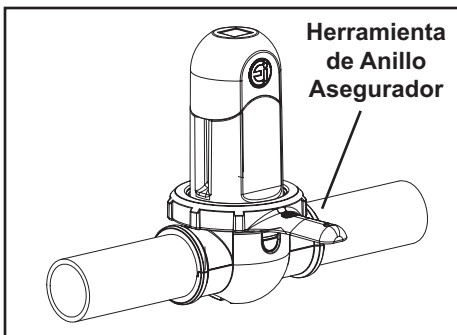


Figura 25. Anulando el anillo asegurador

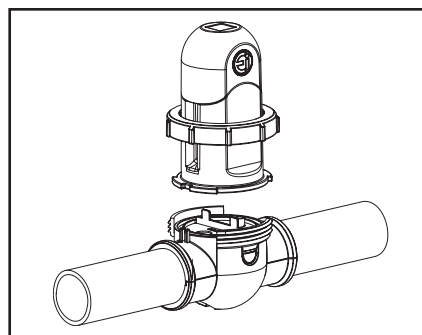


Figura 26. Removiendo la celda

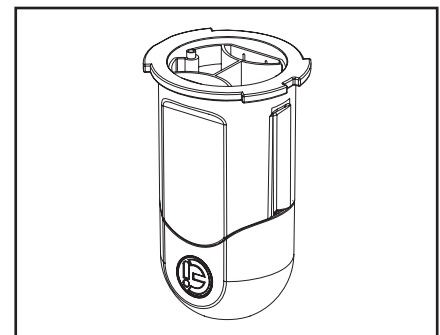


Figura 27. Celda invertida

## 6.4 Hibernación

En el agua fría se necesita muy poco cloro. Por debajo de 11°C (51°F) la producción de cloro no está permitida, e.g., el funcionamiento del clorador en agua fría podría ocasionar una cloración excesiva del agua de la piscina.

Si no se toman las medidas preventivas, el agua congelada puede ocasionar serios daños a la celda. Evite el daño por congelación de la celda mediante el funcionamiento continuo de la bomba o la hibernación de la piscina a través del drenaje del agua de la bomba, del filtro y de todas las líneas de regreso y de ingreso. Remueva, limpie y almacene la celda. Envuelva la celda con una bolsa plástica o con una cubierta protectora y enrolle la terminales de la celda y peguelo al fuente de energía.

Una tapa de hibernacion está a la disposición para reemplazar la celda durante la hibernación o mantenimiento de la celda. Esto permitirá que la bomba de la piscina haga circular el agua con la celda fuera de la línea.

Cuando se usa un FREEZE CONTROLLER (controlador de congelación) en el equipo de bomba y la clorinacion está en funcionamiento durante el invierno, disminuya la graduación de CHLORINE PRODUCTION (producción de cloro) hasta 10 - 20%. De otro modo, la producción de cloro excederá el nivel recomendado de 1 – 3 ppm.

### 6.4.1 Procedimiento de hibernación

1. Asegúrese de que la corriente la fuente de energía y al controlador se desconecte / apagade en el interruptor de circuito.
2. Apague todas las válvulas necesarias para impedir cualquier pérdida de agua.
3. Quite la tapa del terminal y las terminales de la celda.
4. Remueva el anillo de seguridad. Si es necesario, utilice la herramienta proveida (véase la Figura 25).
5. Retire la celda (ver Figura 26).
6. Vuelva a colocar la tapa de hibernación (ver Figura 27).
7. Coloque el anillo de seguridad alineandolo adecuadamente, asegurese que la protrusion se alinee con la rosca de arriba.
8. Atornille el anillo de seguridad a la abrazadera enroscada usando la herramienta del anillo de segurirad.

**NOTA** Asegurese que el anillo de seguridad este nivelado cuando se ajuste al enroscado del montaje.

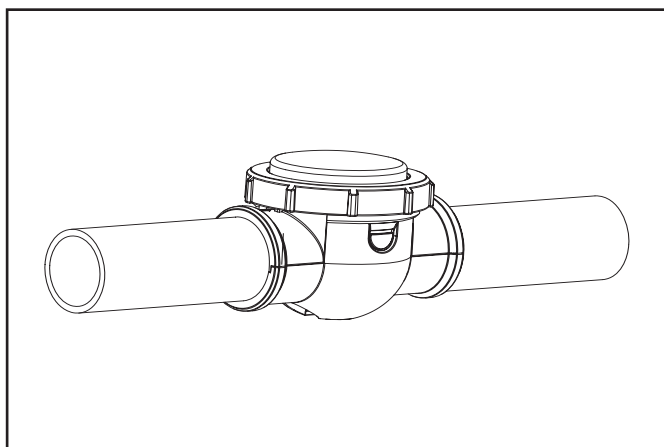


Figura 28. Tapa de invierno instalada

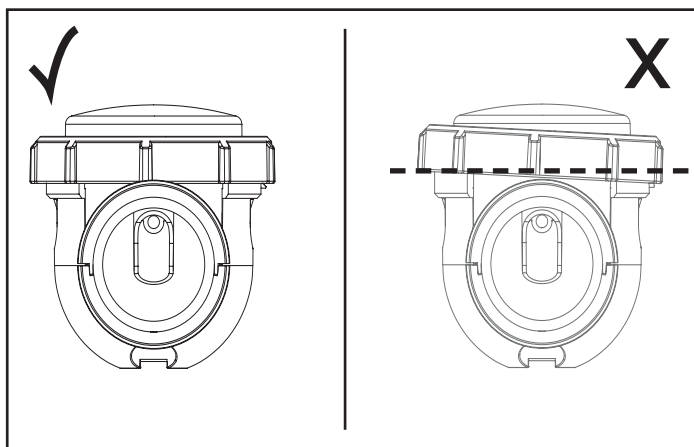


Figura 29. Nivelación del anillo de seguridad

## Sección 7. Detección y reparación de averías

### ADVERTENCIA

Siempre apague la bomba antes de servicio o reparación. Su bomba y filtro funciona bajo presión y la presión debe ser liberada antes de empezar a evitar daños en el sistema o lesiones personales. Abra la válvula de aire en el filtro de la piscina para liberar la presión en el sistema.

### 7.1 Problemas y acciones correctivas

| Problema                    | Posible causa  | Acción correctiva  |
|-----------------------------|--|--|
| Poco cloro o nada de cloro. | Nivel bajo del <i>estabilizador</i> (ácido cianúrico) en el agua de la piscina (para piscinas al aire libre)   | Agregue el estabilizador para mantener 10-50 ppm (vea Tabla 2)   |
|                             | Insuficientes horas de operación de la bomba de filtrado.  | Aumente el tiempo de operación por día.  |
|                             | Ajuste muy bajo del porcentaje de producción de cloro esta ajustado muy bajo.  | Presione el botón output para aumentar la producción de cloro (vea sección 5.4).   |
|                             | Refuerzos recientes de la temperatura del agua sin aumentar la producción de cloro de la unidad.   | Presione el botón output para aumentar la producción de cloro (vea sección 5.4).   |
|                             | Pérdida temporal de cloro debido a una alta carga de de materias orgánicas - lluvia, hojas, fertilizantes o alta cantidad de usuarios. Mascotas usando la piscina. | Configure la modalidad al 100% y deje la bomba y la celda que funcione por 24 hours. Verifique de nuevo. Si sigue estando bajo, aplique cloración intensa con una fuente externa.  |
|                             | Bajo nivel de sal en el agua de la piscina (menos de 3,500 ppm).   | Use una cinta de verificación de nivel de sal, un medidor de salinidad TDS u otro método para verificar la salinidad en el agua de la piscina. Una vez que la salinidad ha sido verificada, use Tabla 1 para determinar la cantidad de sal necesaria para alcanzar el nivel deseado. Mantenga el nivel de sal a 4.000 ppm - 4.500 ppm. |
|                             | Alto nivel de nitrato.   | Contacte a un profesional de mantenimiento técnico.  |
|                             | Presencia de metales en el agua de la piscina.   | Contacte a un profesional de mantenimiento técnico.  |
|                             | Agua nueva en la piscina, sin cloración intensa al momento de la puesta en marcha.   | Aplique cloración intensa a la piscina.  |
|                             | Celda bloqueada o sucia.   | Remueva la celda para revisión. Efectúe la limpieza si es necesario. Véase Sección 6.3).   |

| Problema             | Posible causa   | Acción correctiva   |
|----------------------|---|---|
| Alto nivel de cloro. | Porcentaje de la producción de cloro es demasiado alto.             | Disminución de la tasa de producción de cloro por presionar el botón output (ver sección 5.4).  |
|                      | La fuente de energía y las batería encendidas por demasiado tiempo. | Si la producción de cloro se fija en la posición más baja y constantemente provee niveles de cloro excesiva, disminuya el tiempo de operación tanto como sea necesario. |

| Problema  | Posible causa                 | Acción correctiva   |
|---|-------------------------------|---|
| LCD no muestra nada (la pantalla esta en blanco). | No hay corriente a la unidad. | Verifique la conexión del temporizador de la bomba (vea sección 3.4). |

| Problema   | Posible causa  | Acción correctiva  |
|--|--|--|
| El indicador “No Flow” (sin flujo) permanece encendido continuamente. Causado por insuficiente flujo de agua a travez de la celda.<br><br><b>NOTA</b> Cuando el indicador “No Flow” permanece encendido la salida de cloro se apagara. | Filtro sucio.  | Siga los procedimientos para la limpieza del filtro.   |
|  | Válvulas cerradas.                                     | Verifique y corrija todos los alineamientos de las válvulas.   |
|  | Bomba deja de proporcionar el flujo de agua suficiente | Comprobar el correcto funcionamiento de la bomba. Asegúrese de que no hay pérdida de la bomba principal o la cesta de filtro este obstruido. |

| Problema  | Posible causa  | Acción correctiva   |
|---|--|---|
| La luz de la sal esta encendida (la pantalla muestra “Check Salt”).<br><br><b>NOTA</b> La luz se enciende de sal cuando el nivel de sal disminuye por debajo de 3.000 ppm y se permanecerá encendido hasta que el nivel de sal es levantado por encima de 4.000 ppm<br><br>* Si un AquaLink® RS or PDA esta instalado, cuando el nivel de sal esta bajo, el AquaLink RD o PDA mostrara, “Sal 2900 PPM, Check AquaPure, (Low Salt)”. | Nivel de sal es inferior a 3.000 ppm, dependiendo de la temperatura del agua.  | Maintain a salinity level of<br>Mantener un nivel de salinidad de 4.000 ppm - 4.500 ppm (ver Sección 4.6 o póngase en contacto con técnico profesional de mantenimiento).   |
|   | Una combinación de bajas temperaturas en el agua (12-18°C / 54-65°F) y niveles bajos per aceptables de sal (3500 - 4000 ppm) puede causar que la luz de Sal se encienda. | Para las temperaturas del agua entre 12-18°C / 54-65°F, puede ser necesario aumentar los niveles de sal por encima de 4.500 ppm. (Vea Sección 4.6 o contacte su grupo de profesionales locales de piscinas)<br><br><b>NOTA</b> Los niveles de sal por encima de 6.000 ppm pueden causar daños de corrosión. |
|   | La vida de la celda ha expirado.   | Reemplace la celda.   |

| Problema                               | Posible causa      | Acción correctiva   |
|--|--------------------|---|
| “Output Fault” aparece en la pantalla. | Fuente de energía. | Apague la fuente de energía y consulte a su técnico profesional de mantenimiento. |

| Problema                     | Posible causa                                | Acción correctiva   |
|------------------------------|--|---|
| Nivel de sal demasiado alto. | Se le ha añadido demasiada sal a la piscina. | Realice un retrolavado o vacíe la piscina parcialmente y diluya el agua de la piscina con agua dulce hasta que la salinidad vuelva a estar entre 4,000 ppm - 4,500 ppm. |

| Problema                     | Posible causa  | Acción correctiva  |
|------------------------------|--|--|
| Nivel de sal demasiado bajo. | No se le ha añadido suficiente sal a la piscina        | Añadir sal a la piscina hasta que se recupere la salinidad de 4.000 ppm - 4500 ppm (véase la Sección 4.6.3). |
|                              | Las fuertes lluvias han diluido el agua de la piscina. | Añadir sal a la piscina hasta que se recupere la salinidad de 4.000 ppm - 4500 ppm (véase la Sección 4.6.3). |
|                              | Fuga en la piscina.                                    | Repare la piscina.   |

| Problema      | Posible causa   | Acción correctiva  |
|---------------|---|--|
| Olor a cloro. | La presencia de exceso de cloraminas (cloro combinado). | Provea una dosis de shock manual a la piscina (ver sección 4.3). |

| Problema   | Posible causa                | Acción correctiva   |
|--|------------------------------|---|
| El agua turbia, viscosa de las paredes de la piscina | Combinado algas y bacterias. | Cepille las paredes afectadas y luego un shock manual a la piscina (ver sección 4.3). |

| Problema                             | Posible causa               | Acción correctiva  |
|--------------------------------------|-----------------------------|--|
| Irritación de la piel y / o de ojos. | Balance de agua inadecuado. | Balance del agua a los niveles recomendados en la sección 4.4. |

| Problema   | Posible causa   | Acción correctiva  |
|--|---|--|
| Formación de sarro en el equipo de piscina.                                | Niveles de PH incorrecto causando a minerales a salir de la solución. | Ajuste la alcalinidad total a 80 - 120 ppm. Luego, ajustar el pH dentro del rango 7,4 a 7,6 (ver sección 4.4).           |
| <b>NOTA</b> Para limpiar el depósito de sarro en la celda ver sección 6.3. | Dureza de calcio de alta.   | Diluir la piscina con agua dulce. Consulte a su profesional de la piscina con respecto al uso de un agente de secuestro. |

## Sección 8. Repuestos y vista ampliada

### 8.1 Lista de repuestos

| Número de Pieza   | Descripción   | Número de repuesto |
|-------------------|---|--------------------|
| Celda             |   |                    |
| 1                 | R-Kit, Tapa terminal, APURE® Ei™                        | R0511200           |
| 2*                | R-Kit, Aro asegurador                                   | R0511300           |
| 3*                | R-Kit, Electrodo, APURE Ei 35                           | R0511400           |
| 4*                | R-Kit, Anillo tórico, cubierta del electrodo            | R0511600           |
| 5*                | R-Kit, Ensamblado de abrazadera de asiento, APURE Ei    | R0511700           |
| Fuente de energía |   |                    |
| 6                 | R-Kit, Ensamblado de energía PCB, APURE 35              | R0512200           |
| 7**               | R-Kit, Ensamblado de control PCB, APURE Ei              | R0512300           |
| 8**               | R-Kit, Ensamblado de cobertura, controlador, APURE Ei   | R0512400           |
| 9                 | R-Kit, Ensamblado del cable de salida, APURE Ei         | R0512500           |
| 10                | R-Kit, Tornillos, montaje PCB, APURE Ei                 | R0512800           |
| 11                | R-Kit, Tornillos, Cubierta, fuente de energía, APURE Ei | R0512900           |
| Misceláneo        |   |                    |
| 12                | R-Kit, Herramienta de anillo asegurador                 | R0512600           |
| 13*               | R-Kit, Kit de hibernación                               | R0512700           |

\* Repuesto de anillo tórico suministrado en esta kit

\*\* Tornillos suministrados en esta kit

## 8.2 Vistas ampliadas

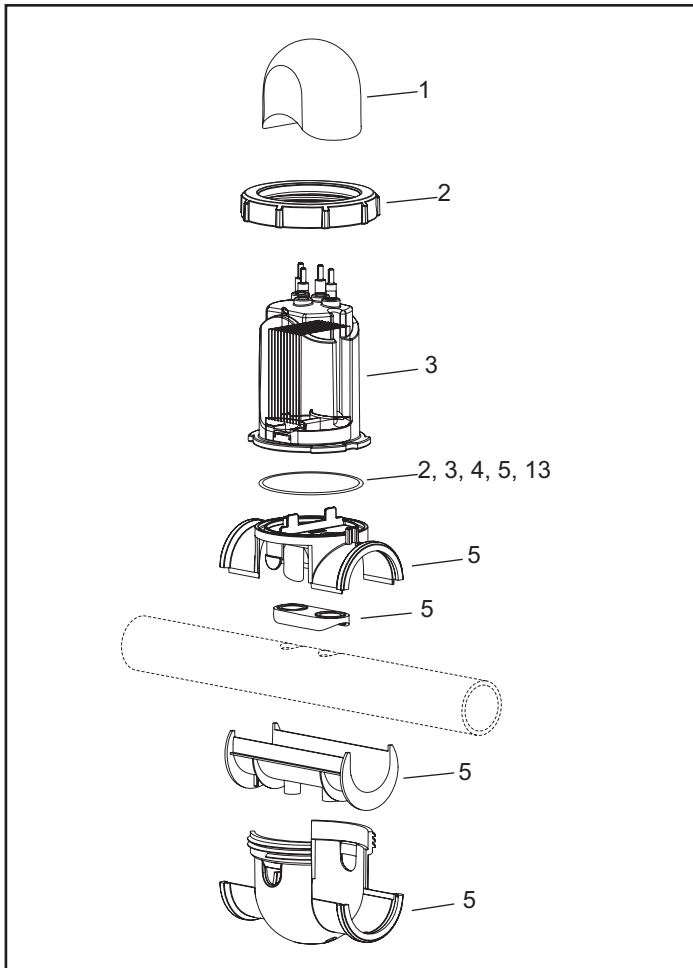


Figura 30. Vista ampliada de celda

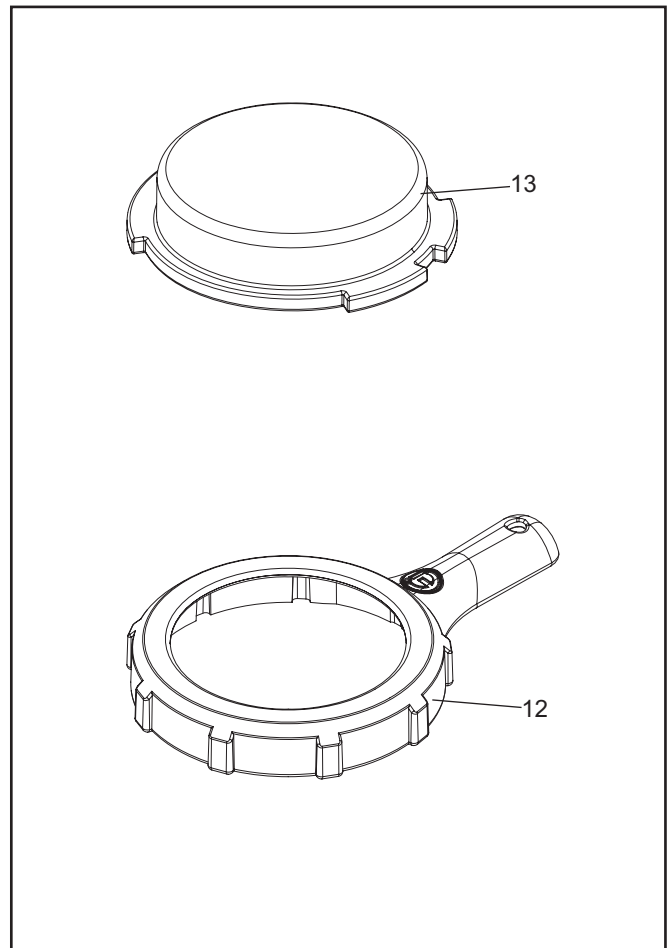


Figura 31. Tapa de invierno and herramienta del anillo asegurador

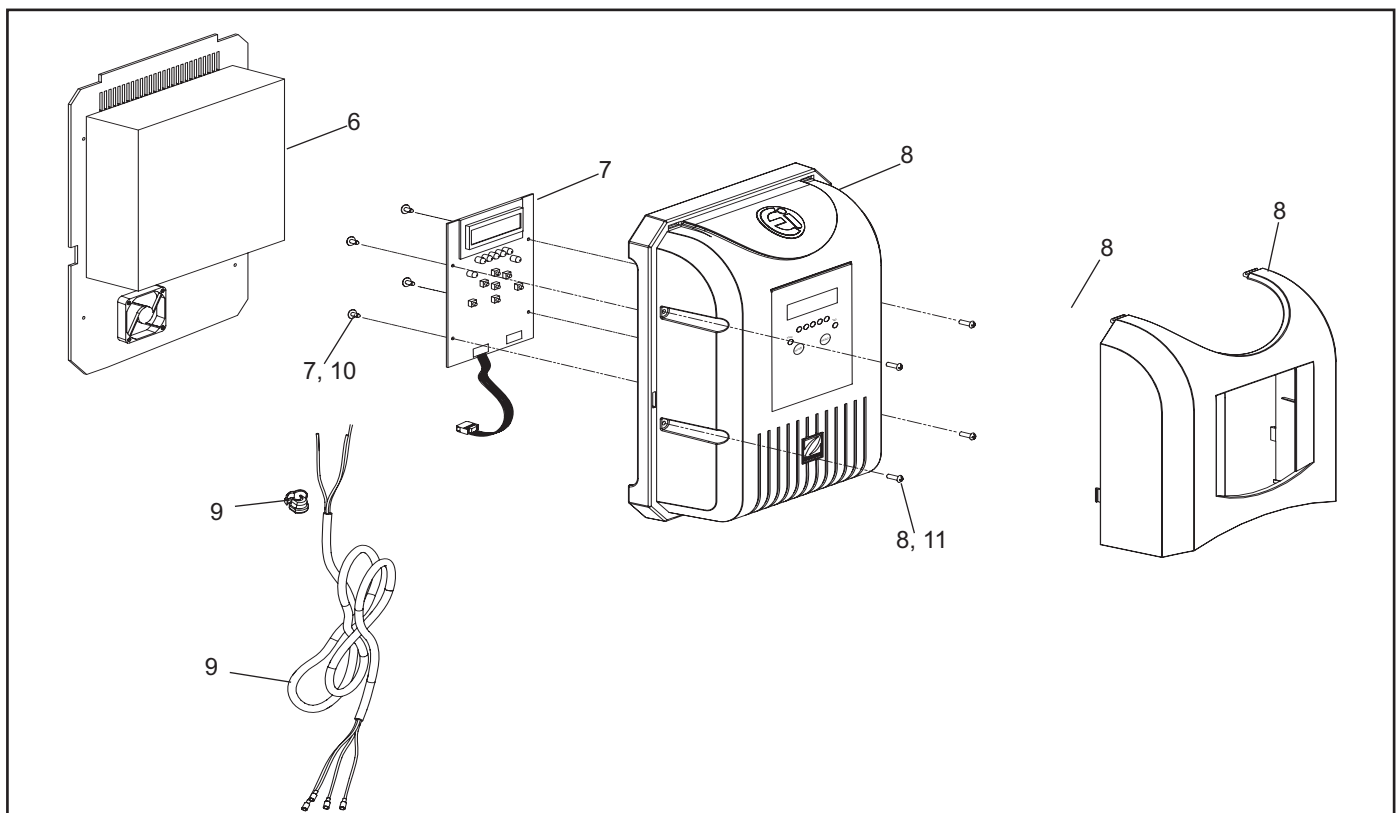


Figura 32. Vista ampliada del suministro de energía

## NOTAS



**ZODIAC POOL SYSTEMS, INC.**

2620 Commerce Way • Vista, CA • 92081  
Tel: 800-822-7933 • Fax: 877-327-1403



ETL Listed  
Conforms To  
UL STD 1081  
Certified to  
CAN/CSA C22.2 NO. 218.1

**Para soporte de garantia en Canada:**  
Zodiac Pool Systems Canada, Inc.  
2115 South Service Road West, Unit 3  
Oakville, Ontario • Canada L6L 5W2  
Tel: 888-647-4004 • Fax: 905-825-5780